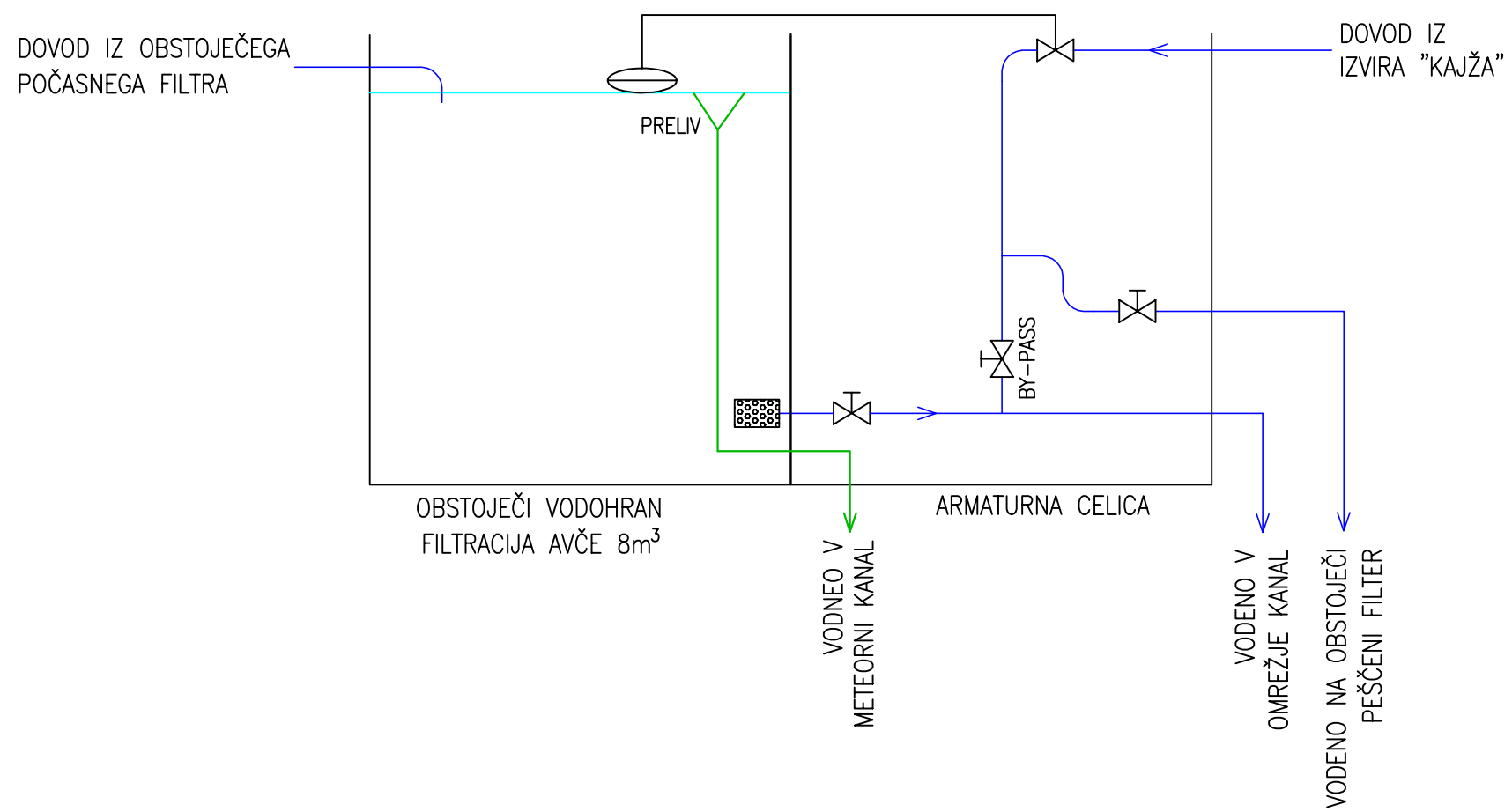
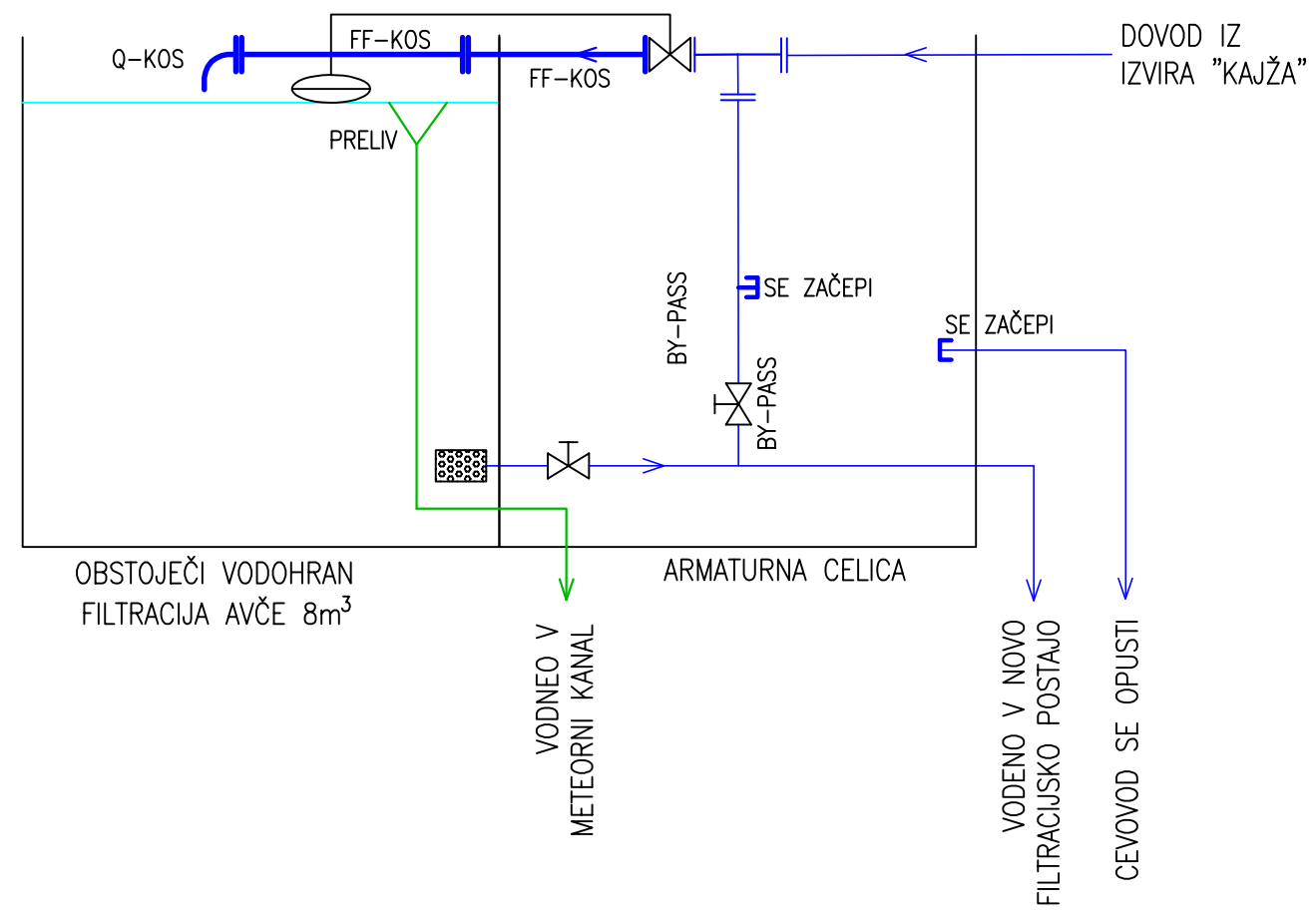


OBSTOJEČEA UREDITEV DOVODA IZ IZVIRKA "KAJŽA"



PREUREDITEV DOVODA IZ IZVIRKA "KAJŽA"



Sprememba	Opis spremembe	Datum	Podpis

Klima 2000 d.o.o.
 projektiranje, inženiring
 nadzor, meritve, trgovina
 Prvomajska 37
 5000 Nova Gorica

t.: +386 (0)5 330 52 00
 f.: +386 (0)5 330 52 10

Objekt	FILTRACIJA AVČE		
Investitor	OBČINA KANAL OB SOČI, TRG SVOBODE 23, 5213 KANAL		
Vsebina risbe	HEMA OBSTOJEČEGA USEDALNIKA IZVIRSEKVE VODE		
Vrsta načrta	5 NAČRT STROJNIH INSTALACIJ IN STR. OPREME		
Vrsta projektne dokument.	PZI		
Št. načrta	3211K-S		
Merilo			
Datum	JUNIJ 2016		
Odgovorni projektant	Oliver Černe u.d.i.s.	S0323	
Projektant	David Štokelj		