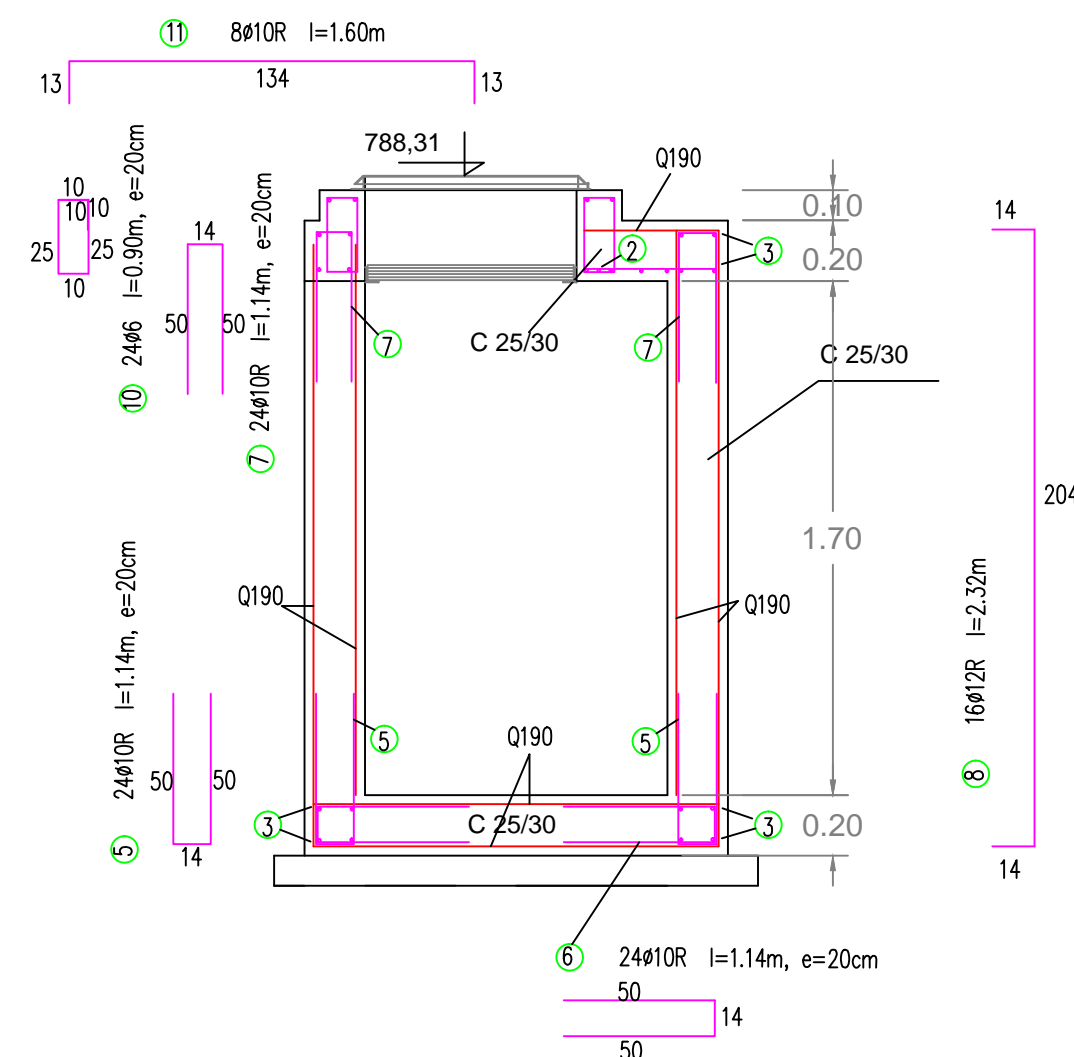


# DETAJL POSTAVITVE JAŠKA ZRAČNIKA IN BLATNKA S PRAVOKOTNIM PRAZNOTOKOM

# DETAJL POSTAVITVE JAŠKA BLATNKA Z VZPOREDNIM PRAZNOTOKOM

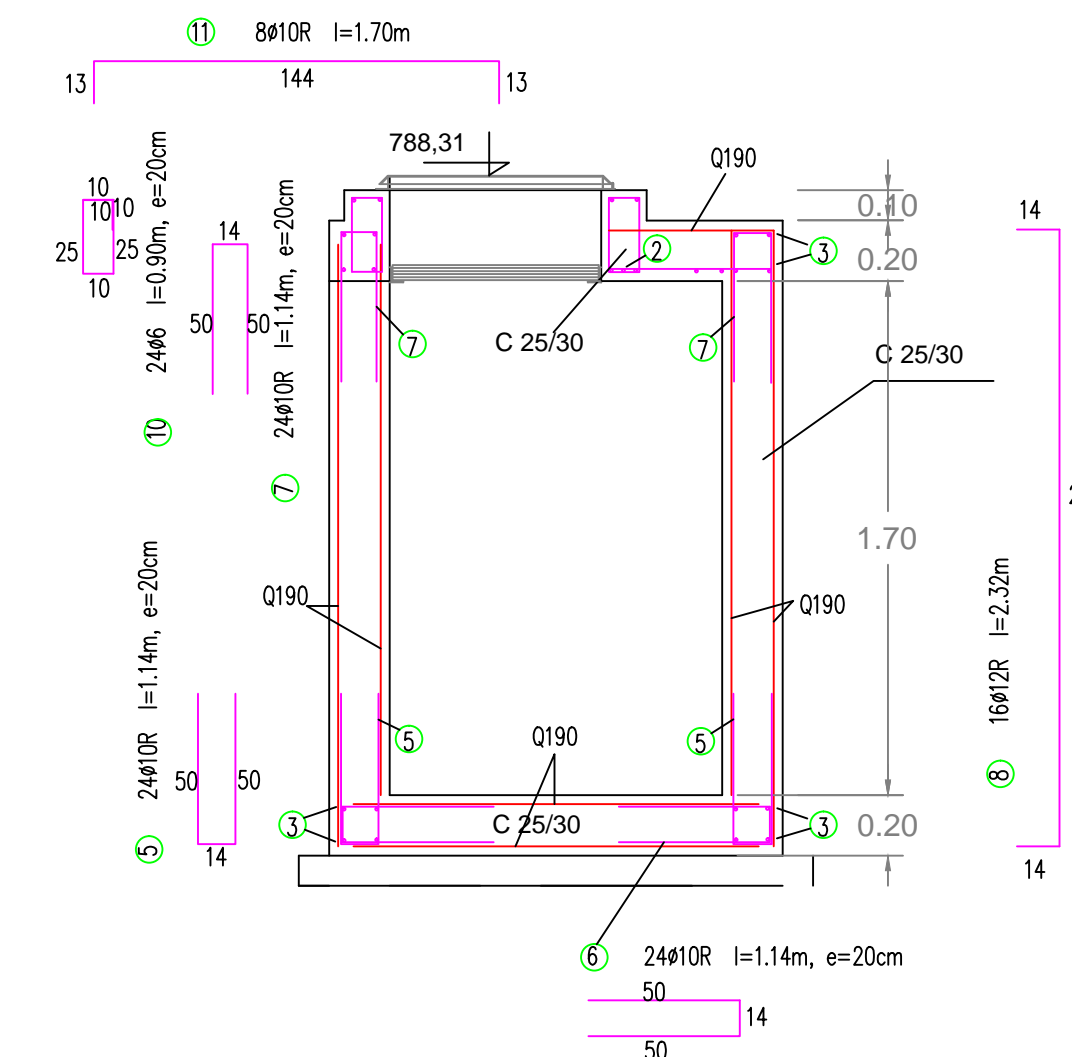
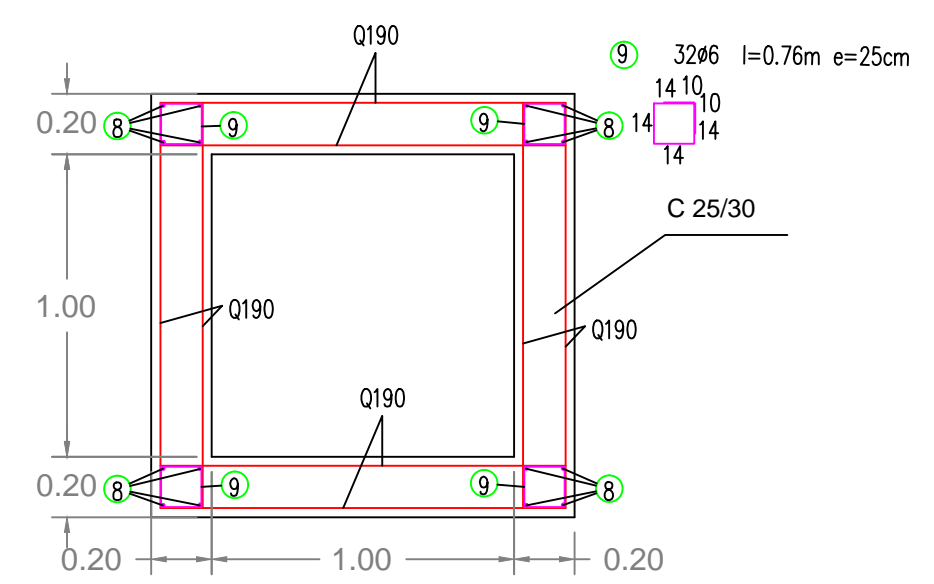
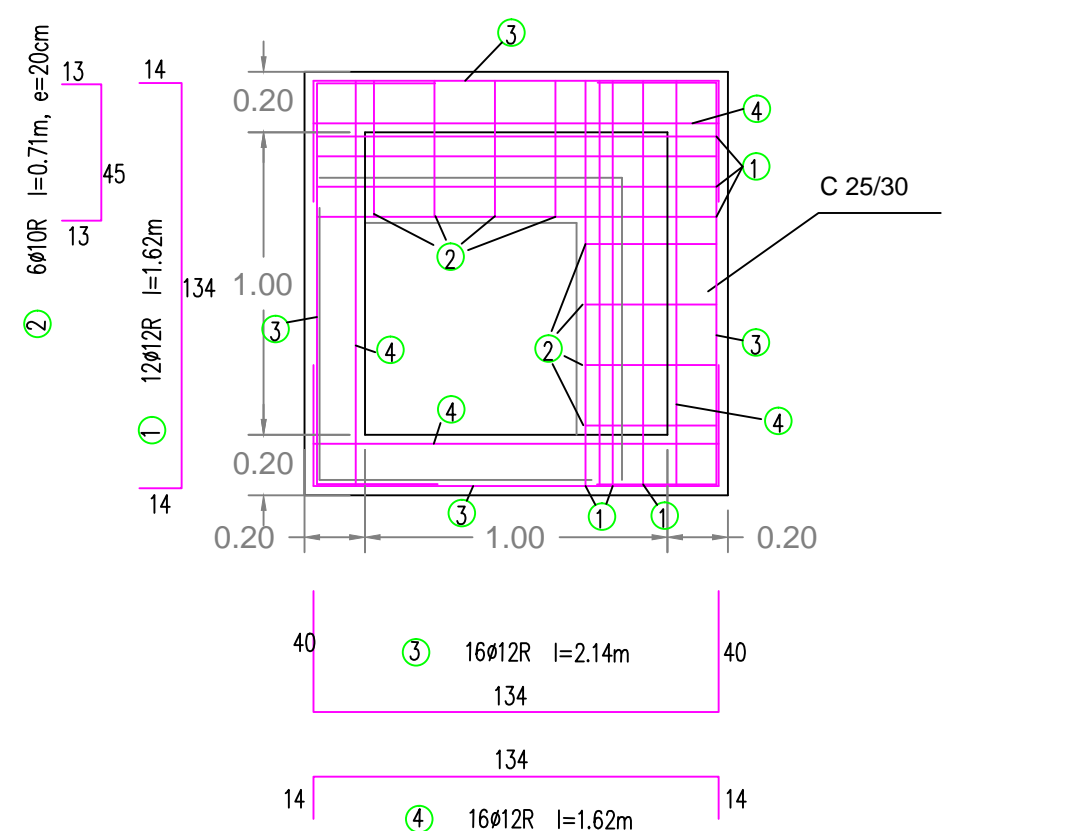


izvleček armature-Bst500S(RA 400/500)

oznaka	Ø	kom	l	≥l	TØ12R	TØ10R	TØ8R	TØ6
1	12R	12	1.62	19.44	18.00			
2	12R	8	0.71	5.68	5.50			
3	12R	16	2.14	35.24	31.50			
4	12R	16	1.62	25.92	24.00			
5	10R	24	1.14	27.36		18.00		
6	10R	24	1.14	27.36		18.00		
7	10R	24	1.14	27.36		18.00		
8	12R	16	2.32	37.12	34.25			
9	6	32	0.76	24.32				5.75
10	6	24	0.90	21.60				5.00
11	10R	8	1.60	12.80		8.42		
					113.25	62.42		10.75
					ΣT=186.50kg			

armaturne mreže-B500A(MAG500/560)

Q 190	4 kos	40.66kg/kos	162.64kg
-------	-------	-------------	----------

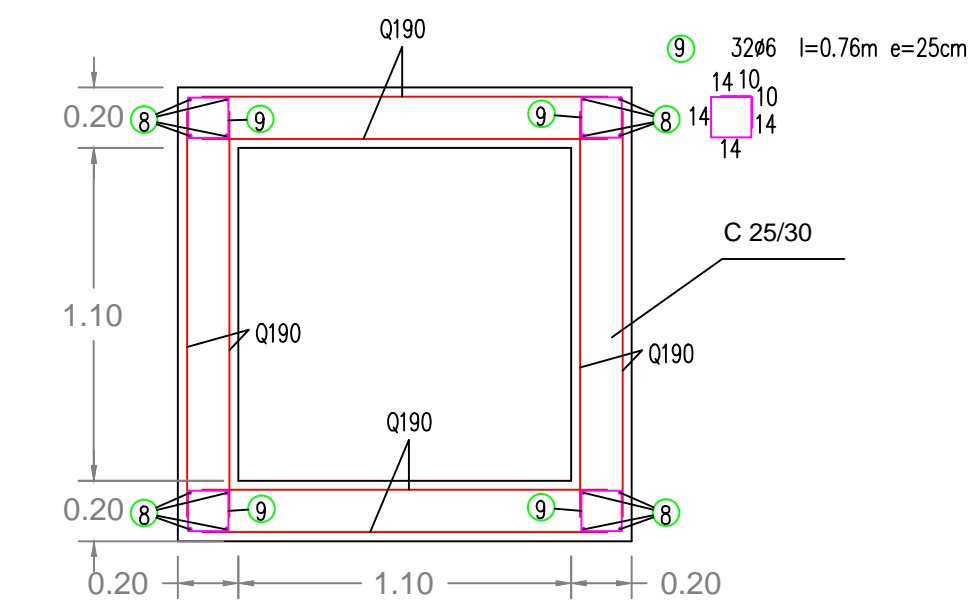
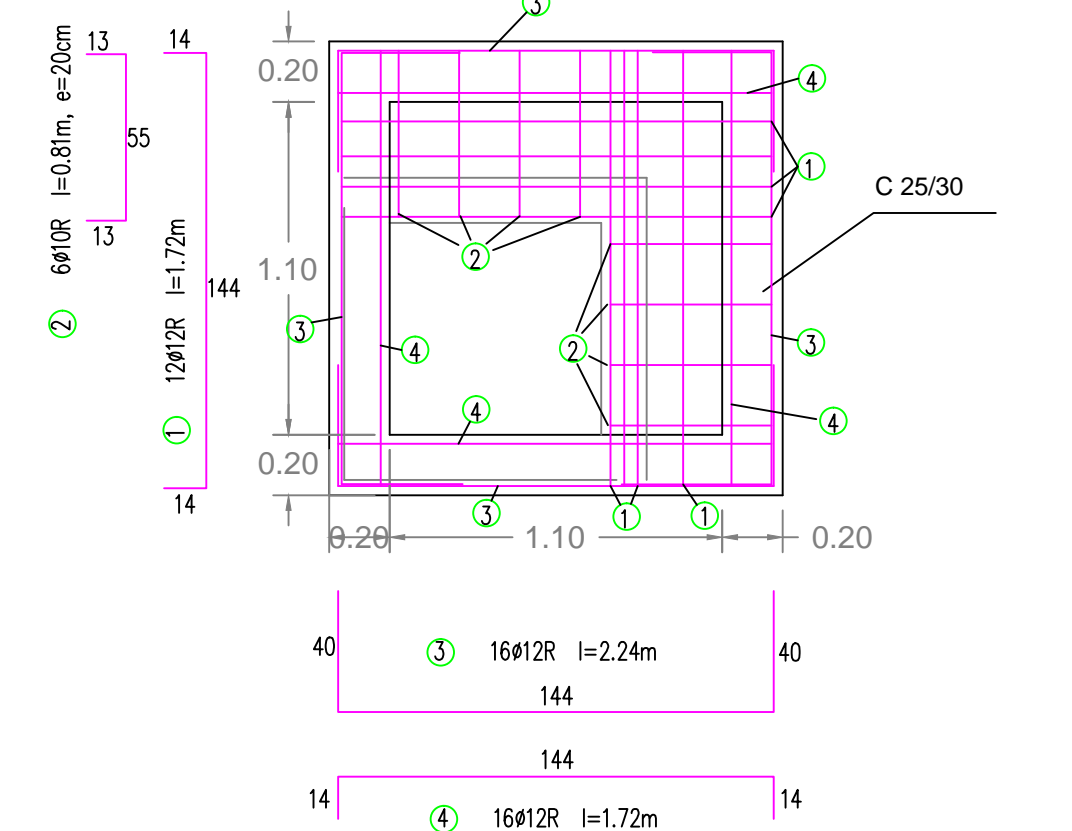


izvleček armature-Bst500S(RA 400/500)

oznaka	Ø	kom	l	≥l	TØ12R	TØ10R	TØ8R	TØ6
1	12R	12	1.72	20.64	19.11			
2	12R	8	0.81	6.48	6.28			
3	12R	16	2.24	35.84	32.04			
4	12R	16	1.72	27.52	25.50			
5	10R	24	1.14	27.36		18.00		
6	10R	24	1.14	27.36		18.00		
7	10R	24	1.14	27.36		18.00		
8	12R	16	2.32	37.12	34.25			
9	6	32	0.76	24.32				5.75
10	6	24	0.90	21.60				5.00
11	10R	8	1.70	13.60		8.95		
					117.18	62.95		10.75
					ΣT=191.00kg			

armaturne mreže-B500A(MAG500/560)

Q 190	4 kos	40.66kg/kos	162.64kg
-------	-------	-------------	----------



<p><b>biro obala</b> Biro Obala, d.o.o. Projektiranje in inženiring, d.o.o. Progettazione ed engineering, s.r.l. Ulica Stare pošte 3, 6000 Koper Tel: +386 5 66 38 700 Fax: +386 5 66 38 702 Matična številka: 2225336000 Evidenčna številka IZS 2645</p>	investitor/naročnik Občina Kanal ob Soči Trg Svobode 23 5213 Kanal	<p>odgovorni projektant: Aleš Bucaj, univ.dipl.inž.grad. Identifikacijska številka IZS G-3009</p>		
	objekt / lokacija: Vodovod do naselij Hoje, Testeni, Zavrh		projektant: Andreja Renner, univ.dipl.inž. vod. in kom.inž.	
	vrsta projekta: PZI	odgovorni vodja projekta: Aleš Bucaj, univ.dipl.inž.grad. ident. št.: IZS G-3009	vrsta načrta: Načrt vodovoda	
	št. načrta: 65/16-1	datum: januar 2017	del načrta/vrsta risbe: Detajl postavitve jaška zračnika in blatnika	merilo: 1:25