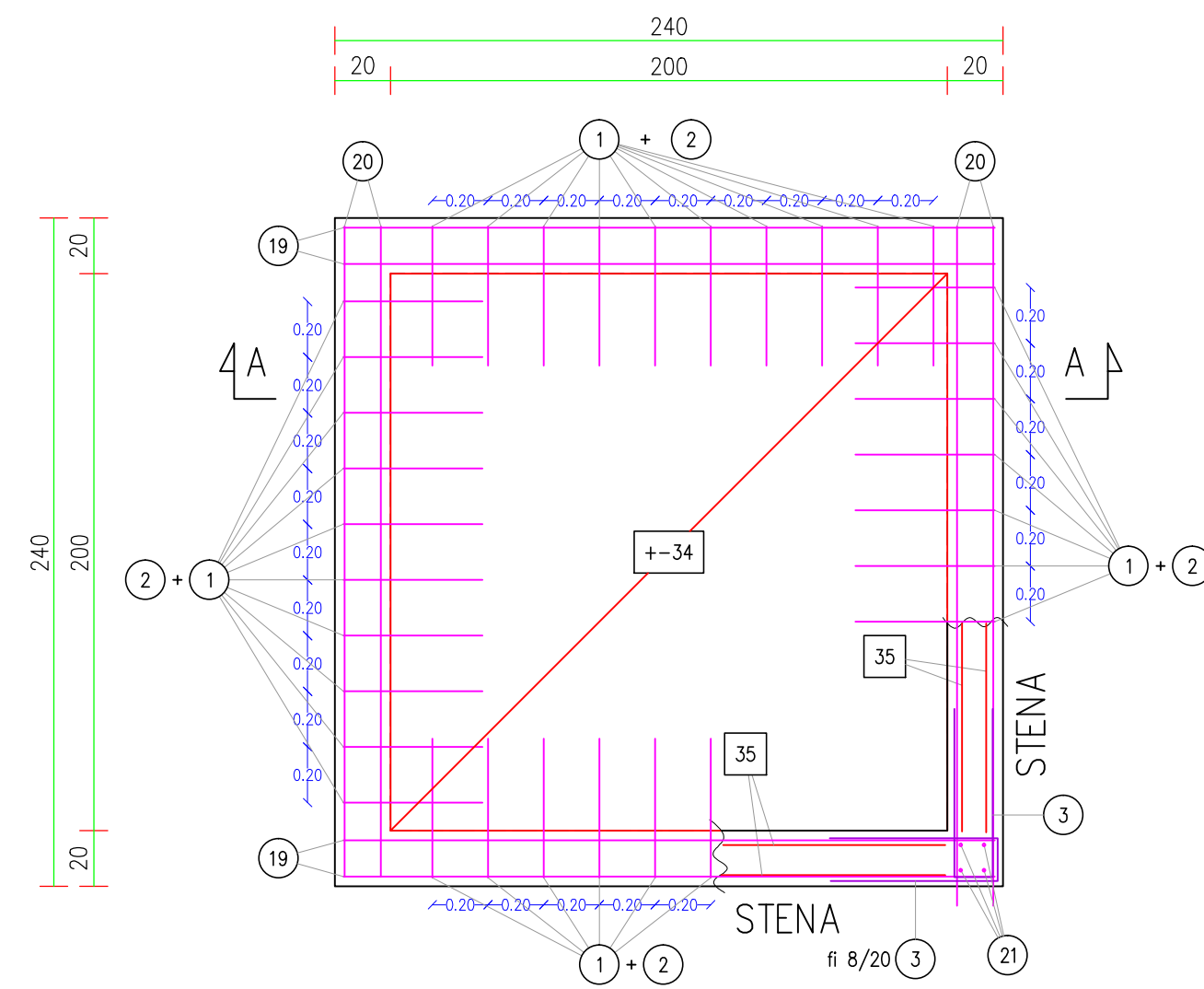
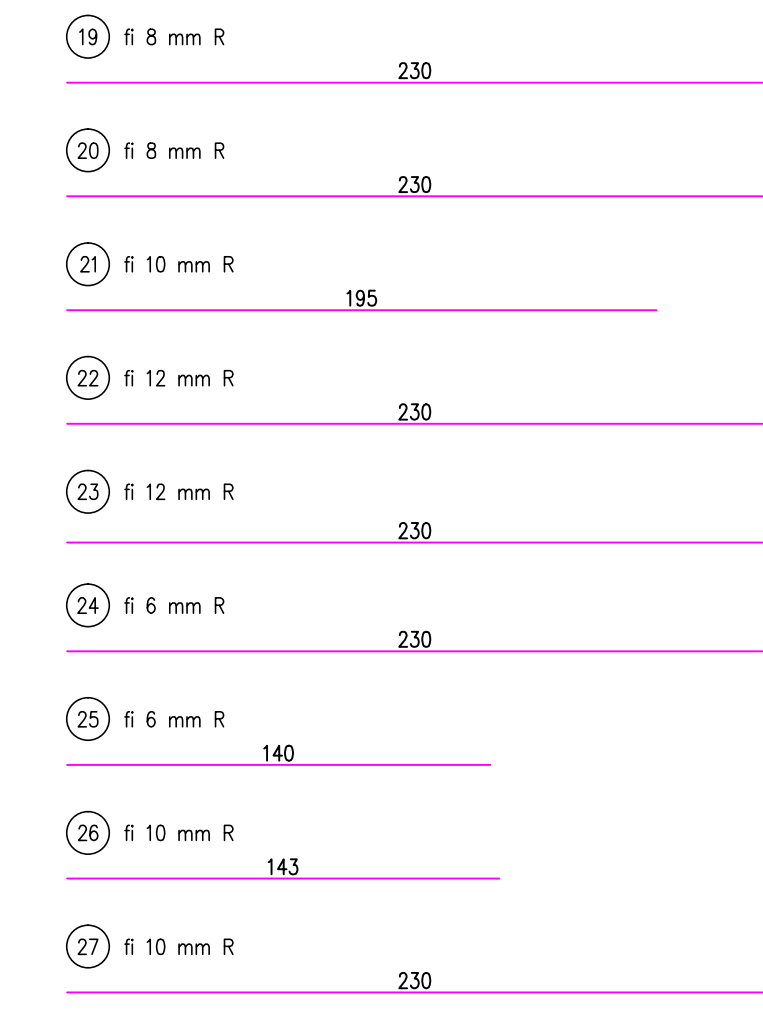
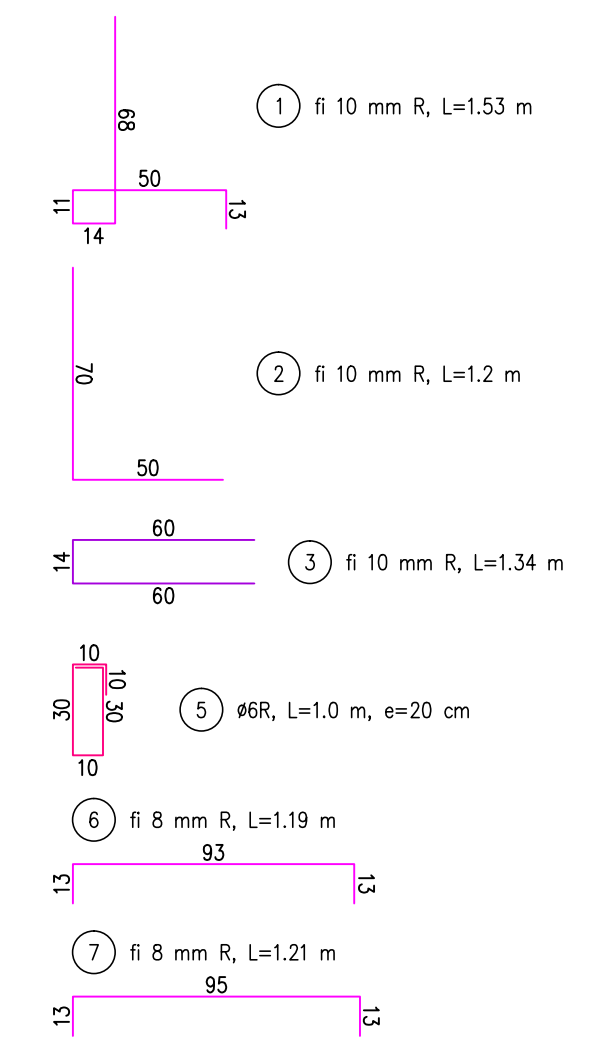
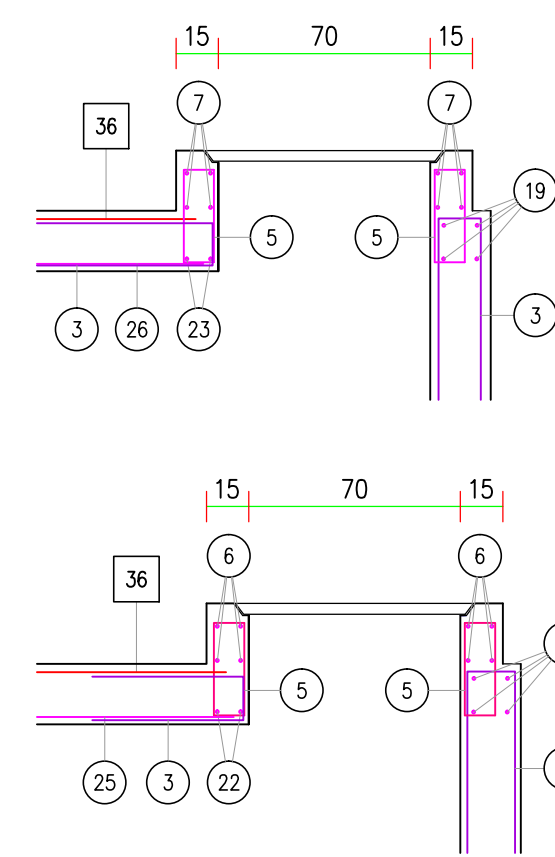
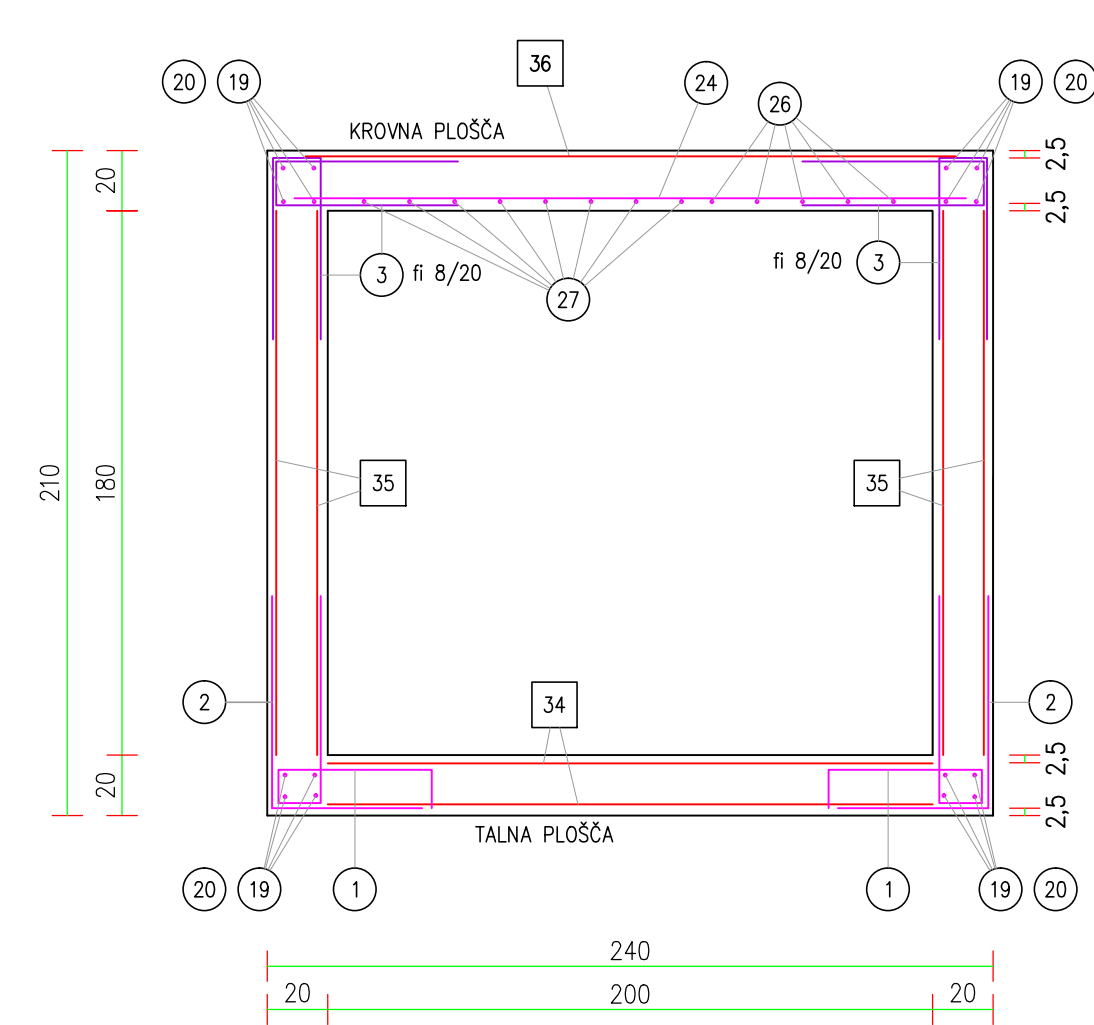


DETAJL POSTAVITVE ODCEPNEGA JAŠKA

talna plošča



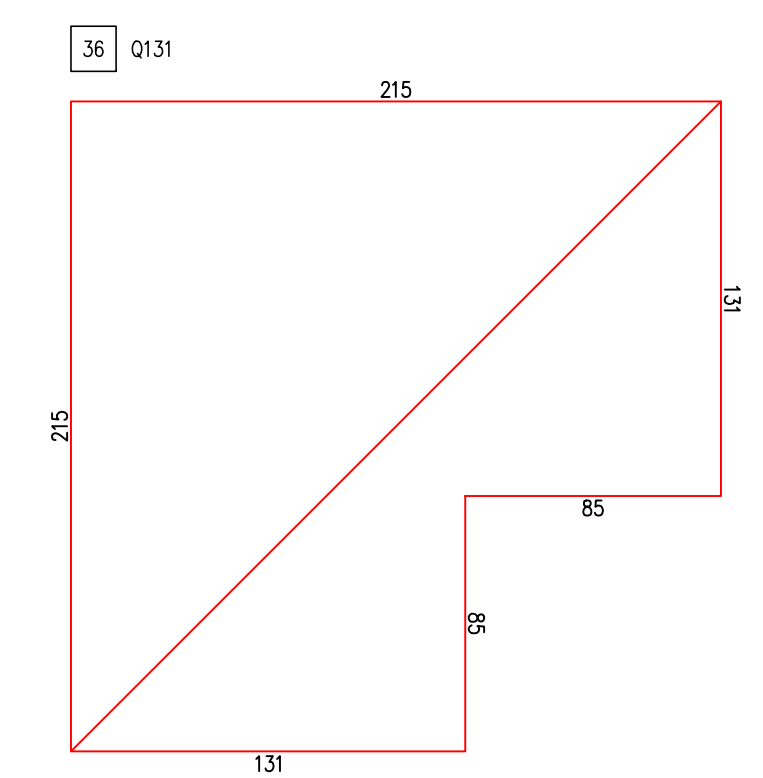
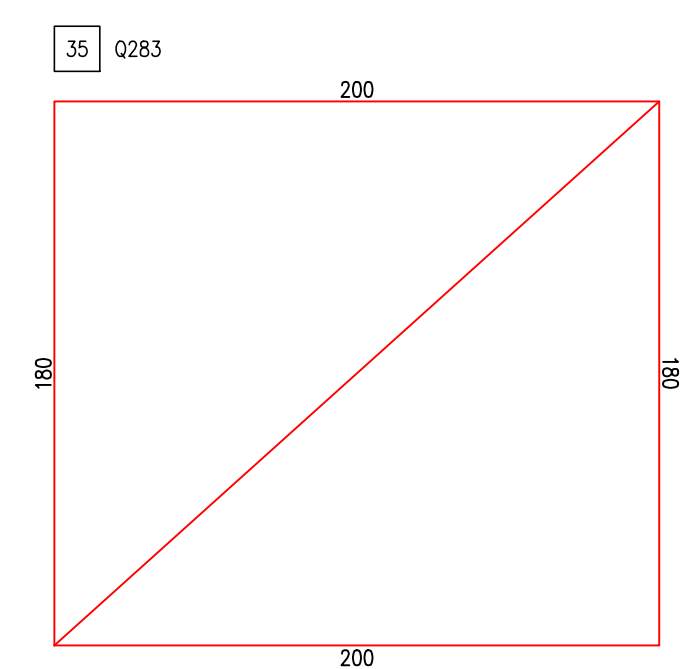
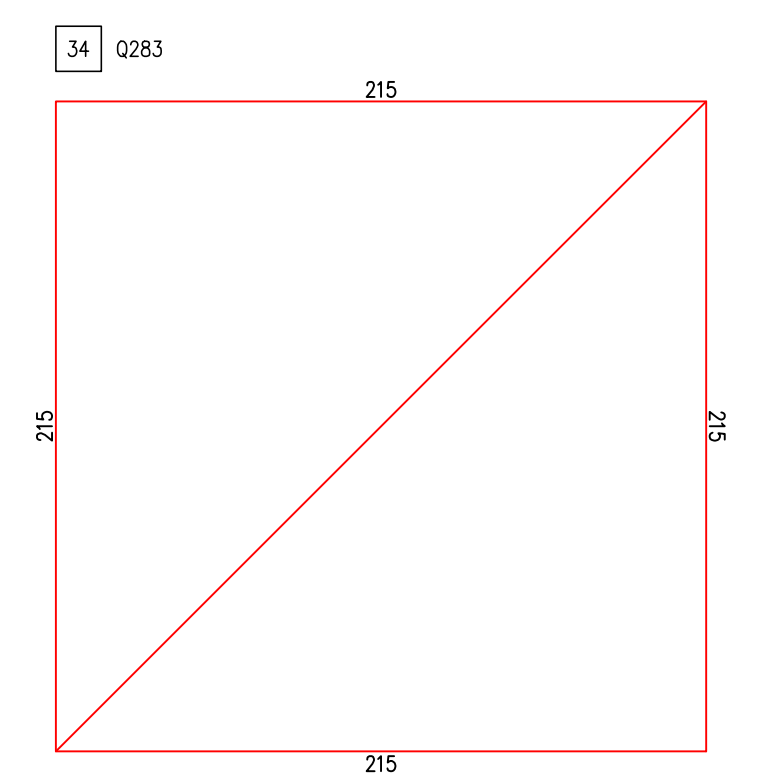
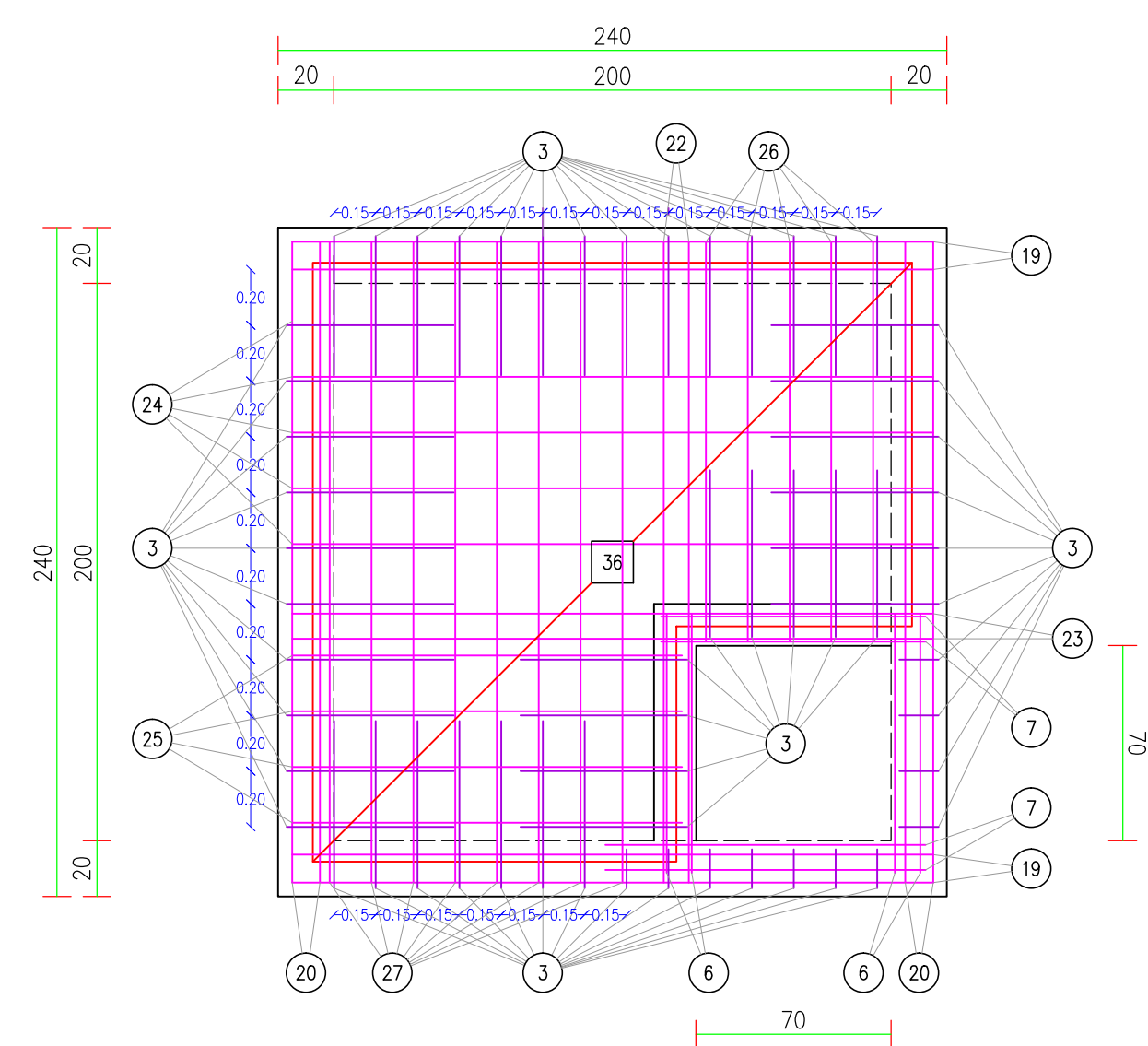
prerez A-A



SEZNAM MREŽ						
OZNAKA	TIP	d/š	m ²	kg/kom	kom	Σ kg
34	Q283	2,15x 2,15	4,62	20,74	2	41,49
35	Q283	2,0x 1,8	3,6	16,16	8	129,31
36	Q131	2,15x 2,15	3,91	8,21	1	8,21
					Σ kg	179,01

SEZNAM PALIC					
OZNAKA	premer ø [mm]	dolžina [m]	kom	Σ kg	
1	10	1,57	48	48,08	
2	10	1,2	48	36,75	
3	10	1,34	168	143,63	
5	6	1	16	3,68	
6	8	1,19	8	3,88	
7	8	1,21	8	3,95	
19	8	2,3	16	15,01	
20	8	2,3	16	15,01	
21	10	1,95	16	19,91	
22	12	2,3	2	4,23	
23	12	2,3	2	4,23	
24	6	2,3	5	2,65	
25	6	1,4	4	1,29	
26	10	1,43	4	3,65	
27	10	2,3	8	11,74	
				Σ kg	317,69

krovnna plošča



<p>biro obala Biro Obala, d.o.o. Projektiranje in inženiring, d.o.o. Progettazione ed engineering, s.r.l. Ulica Stara pošta 3, 6000 Koper Tel: +386 5 66 38 700 Fax: +386 5 66 38 702 Matična številka: 2225336000 Evidenčna številka IZS 2645</p>	investitor/naročnik Občina Kanal ob Soči Trg Svobode 23 5213 Kanal	odgovorni projektant: Aleš Bucaj, univ.dipl.inž.grad. Identifikacijska številka IZS G-3009	
	objekt / lokacija: Vodovod do naselij Hoje, Testeni, Zavrh	projektant: Andreja Rener, univ.dipl.inž. vod. in kom.inž.	vrsta projekta: PZI
odgovorni vodja projekta: Aleš Bucaj, univ.dipl.inž.grad. ident. št.: IZS G-3009	del načrta / vrsta risbe: Detajl postavitve odcepnega jaška	vrsta načrta: Načrt vodovoda	
št. načrta: 65/16-1	datum: januar 2017	merilo: 1:25	list: 3.5.15.2