

1. Splošno

Gre za manjši namakalni sistem kjer se vodi do porabnikov samo ena cev od katere se zaradi faznosti namakanja direktno priklopljeni jaški z puščenim hidrantrnim priklopom v samem jašku.

Sam odvzem vode se izvede v obstoječi vodarni, mesto za črpalke pa se namesti na a.b.podstavek t. r. s. n. dimenzij 100/200 cm.

2. Dimenzioniranje namakalnega sistema

Glede na količino potrebne vode in predpisano hitrost v ceveh izbran tip cevi, na osnovi padcev tlakov pa izbrane črpalke z potrebnimi filtri.

Iz elaborata o namakanju kmetijskih kultur v Gorenjem Polju:

- Glede na površino 72.000 m² in vodnih potreb za posamezne kulture vključno dnevna evapotranspiracija 5 mm je potrebno zagotoviti vsaj 60 m³/h vode za zalivanje.
- Na površini 1.000 m² je predvidena poraba vode za zalivanje 135 l/min.
- Istočasno namakanje do 4 sektorjev (0,7 ha x 4 = 2,8 ha).

PORABA VODE ZA POSAMEZEN SEKTOR :

Pri odvzemu vse potrebne količine vode tlak v cevovodu ne sme pasti pod 3,0 bar.

Zunanji hidranti so nazivne dimenzije DN80.

En zunanji hidrant mora imeti zagotovljen pretok vode za zalivanje vsaj 135 l/min x 4 pri tlaku 3,0 bar pri odvzemu, kar sledi skupaj za en zunanji hidrant količina vode **540 l/min**.

Za istočasno delovanje 3 do 4 sektorjev (skupaj 2,8 ha), sledi skupni pretok 135 l/min x 7, kar znaša skupna količina vode za namakanje **945 l/min oz 60 m³/h**.

Tlačni upori v omrežju namakalnega sistema:

• izgube v omrežju od strojnice do hidrantov	40 kPa
• izgube v vodomeru	0 kPa
• potrebni tlak na hidrantu	300 kPa
• izgube v filtrih (umazano stanje)	40 kPa
• <u>višinska razlika priključek/iztok</u>	<u>30 kPa</u>
• minimalni potrebni izhodni tlak črpališča z dvema črpalkama	410 kPa
	4,10 bar

Črpalka mora zagotavljati minimalni potrebni izhodni tlak 4,10 bar. Tlak vodovodnega omrežja pred črpalko je 1,0 bar.

Izbrana karakteristika črpalke:

Q.m³/h .20 40 60 80

H. m 50 50 50 46

Npr.: Proizvajalec: Calpeda

tip: BS2V 2MXV 65-3204C

Izbrani filtri:

Qmax. 100 m³/h

Npr.: Proizvajalec: Netafim

tip: Apollo L.E.A.F. 2X3" AC

Izbrana črpalka dosega izhodni tlak 5 bar pri pretoku 60 m³/h, kar zadostuje potrebam črpalnišča.

Ostali parametri izračuna:

- hitrost vode v primarnem cevovodu:

pretok m ³ /h	cev dimenzija	hitrost m/s
60	PEd140 PVC	1,084

- hitrost vode v sekundarnem cevovodu:

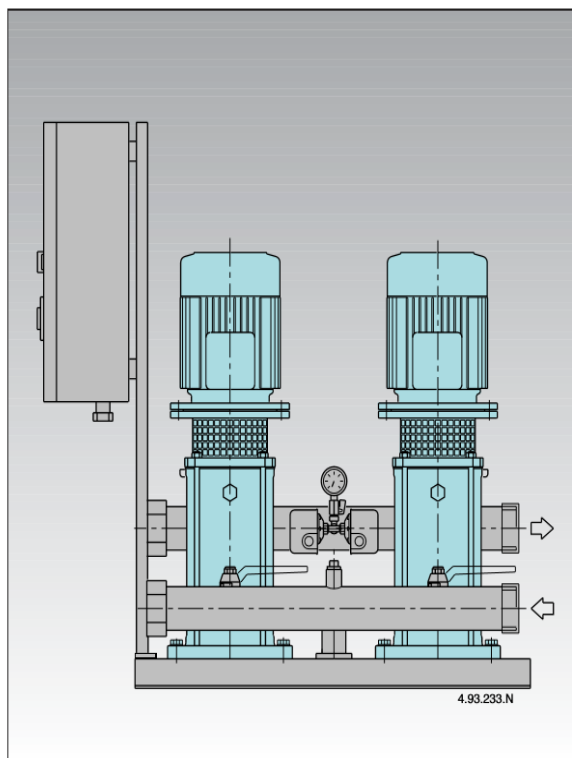
pretok m ³ /h	cev dimenzija	hitrost m/s
32,4	DN90 - PEHD	1,147

Primarni in sekundarni cevovod mora biti projektiran in izveden tako, da so pretočne hitrosti pri srednji porabi med 0,8 in 1,4 m/s, še primerno je območje med 0,5 in 2,0 m/s.

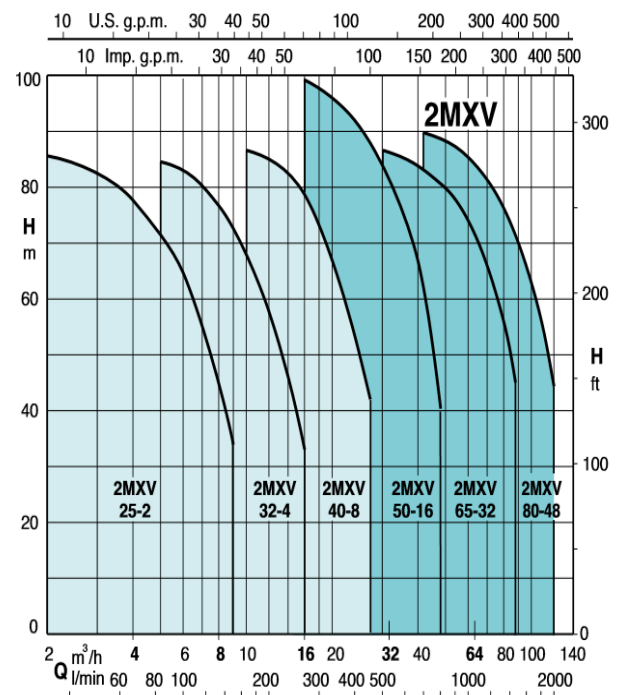
Glede na izračune ustreza primarni cevovod dimenzije PEd140 in sekundarni cevovod dimenzije DN90-PEHD za nemoteno oskrbo z namakalno vodo.

3. Predlagan oprema

Črpalka je model Calpeda BS2V 2MXV 65-3204/C kot naprimer dobavitelja calpeda (str v katalogu od strani 373-377)



Coverage chart



Filter kot naprimer dobavitelja APOLLO dobavitelja NETAFIM - ima dva filtrirni glavi – 2x3".
(www.netafim.it)

