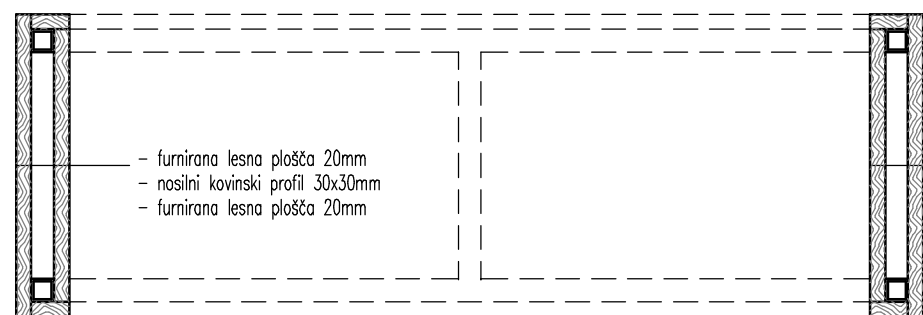
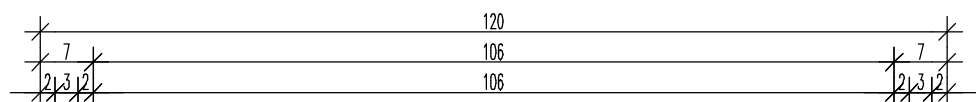


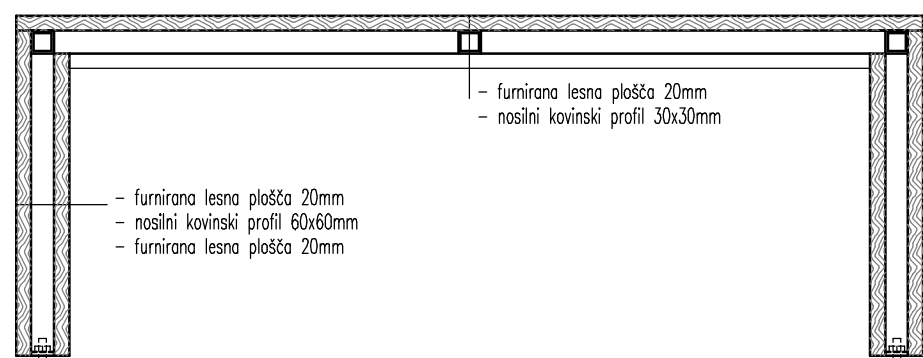
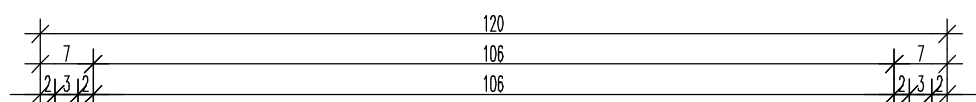
pogled na klopi in naslon na steni levo od vhoda 1:20

## tloris



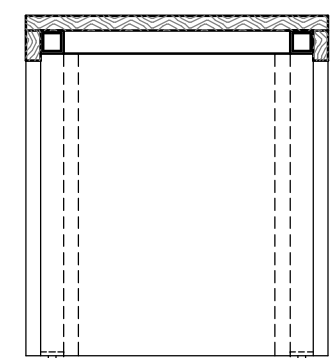
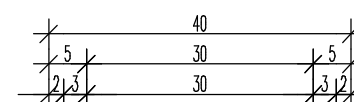
### naslon na steni levo od vhoda

furnirana lesna plošča 20mm



podstavek z možnostjo  
fine nastavitve višine

podstavek z možnostjo  
fine nastavitve višine



cokel

## vzdolžni prerez

## prečni prerez

Prostor za vpis sprememb:

**BIRO PROSTOR** urbanizem in arhitektura d.o.o.  
Brunov drevored 11 Tolmin tel&fax 05 3811413 info@biroprostor.net

Investitor: OBČINA KANAL OB SOČI, Trg svobode 23, Kanal  
Objekt: POKOPALIŠKA VEŽICA V AVČAH

Vrsta gradnje: Nova gradnja

Načrt: 1-Arhitektura Številka: 105-03/07

Vrsta projekta: PZI Merilo: 1:10

Risba: DETAJL SEDEŽNE KLOPI IN NASLONA NA STENI  
V POSLOVILNEM PROSTORU

Odg.projektant: Božidar Rustja u.d.i.a. ZAPS A-0900

Sodelavec: Uroš Rustja abs.arh.

Datum izdelave: maj 2008 List: 23