



Klima 2000 d.o.o.

projektiranje

inženiring

nadzor

meritve

trgovina

3.1.1	NASLOVNA STRAN S KLJUČNIMI PODATKI O NAČRTU
-------	---

Načrt in številčna oznaka načrta: 3.1 – DRUGI GRADBENI NAČRTI – KANALIZACIJA IN VODOVOD

INVESTITOR:	OBČINA KANAL OB SOČI Trg Svobode 23 5213 KANAL
-------------	--

Objekt: UREDITEV KANALIZACIJSKEGA IN VODOVODNEGA OMREŽJA V NASELJU PRILESJE PRI PLAVAH
Vrsta projektne dokumentacije: PZI – projekt za izvedbo
Za gradnjo: NOVOGRADNJA IN REKONSTRUKCIJA

Projektant:
KLIMA 2000 d.o.o.
Prvomajska 37
5000 Nova Gorica

Odgovorna oseba projektanta:
Oliver Černe, univ.dipl.inž.str.

.....
(podpis odgovorne osebe in žig)

Odgovorni projektant:
Oliver Černe, univ.dipl.inž.str.

Identifikacijska številka:
IZS S-0323

.....
(osebni žig, podpis)

ŠTEVILKA NAČRTA: 2832K-G1	KRAJ IN DATUM IZDELAVE NAČRTA: Nova Gorica, november 2015
-------------------------------------	---

ŠTEVILKA IZVODA: 1 2 3 4 A

Odgovorni vodja projekta:
Oliver Černe, univ.dipl.inž.str.

Identifikacijska številka:
IZS S-0323

.....
(osebni žig, podpis)

Prvomajska 37
5000 Nova Gorica
Slovenija
www.klima2000.si
info@klima2000.si
tel.: +386(0)5 33 05 200
fax: +386(0)5 33 05 210
d.š.: 48027642
trr: 05100-8010471045

3.1.2	KAZALO VSEBINE NAČRTA št.: 2832K-G1
-------	-------------------------------------

3.1.1	Naslovna stran načrta	
3.1.2	Kazalo vsebine načrta	
3.1.3	Tehnično poročilo	
3.1.4	Popis del	
3.1.4.1	Zakoličbeni podatki	
3.1.5	Risbe	Merilo
3.1.5.1	Pregledna situacija obravnavanega območja	1:1000
3.1.5.2	Situacija obstoječega stanja komunalnih vodov	1:500
3.1.5.3	Situacija projektiranih komunalnih vodov S1	1:200
3.1.5.4	Situacija projektiranih komunalnih vodov S2	1:200
3.1.5.5	Situacija projektiranih komunalnih vodov S3	1:200
3.1.5.6	Vzdolžni profil kanala F1, F2 in F3	1:500/100
3.1.5.7	Vzdolžni profil kanala M1, M2, M3 in M4	1:500/100
3.1.5.8	Vzdolžni profil projektiranega vodovoda	1:100/1000
3.1.5.9	Tloris vodohrana Prilesje	1:25
3.1.5.10	Prerez A-A	1:25
3.1.5.11	Shema vodohrana Prilesje	1:X
3.1.5.12	Čistilna naprava SBR 100 PE in dimenzije	1:X
3.1.5.12.1	Detajl izvedbe betonske izpustne glave	1:25
3.1.5.12.2	Detajl črpališča Prilesje 7, 8, 10, 11, 14	1:25
3.1.5.13	Detajl PP RJ Ø800mm na fekalnem kanalu	1:20
3.1.5.14	Detajl izvedbe hišnega priključka na fekalni kanal	1:20
3.1.5.15	Detajl vgradnje kanalizacijske cevi	1:20
3.1.5.16	Prečni prerez projektiranih komunalnih vodov	1:20
3.1.5.17	Detajl vodovodnega jaška VJ1	1:25
3.1.5.17.1	Detajl vodovodnega jaška VJ2	1:25
3.1.5.17.2	Detajl hišnega priključka DN20 na vodovodno cev DN50	1:X
3.1.5.18	Detajl polaganja vodovodne cevi DN50	1:X
3.1.5.19	Detajl sidranja vodovoda	1:X
3.1.5.20	Detajl vgradnje nadzemnega hidranta DN80	1:X
3.1.5.21	Detajl vodomernega jaška	1:X
3.1.5.22	Detajl križanja vodovoda z kanalizacijo	1:X
3.1.5.23	Detajl križanja vodovoda z EL. in TT vodniki	1:X
3.1.5.24	Detajl horizontalnega odmika vzporedno vodenih vodov	1:X

3.1.3

TEHNIČNO POROČILO**1 SPLOŠNI PODATKI****1.1 INVESTITOR / NAROČNIK**

- OBČINA KANAL OB SOČI, Trg svobode 23, 5213 Kanal

1.2 OSNOVE ZA PROJEKTIRANJE

- geodetski posnetek obravnavanega območja
- terenski ogledi in meritve

1.3 LOKACIJA POSEGA

- k.o. Plave (2275) – naselje Prilesje

1.4 TEHNIČNE ZNAČILNOSTI OBJEKTA**Kanalizacija za komunalno odpadno vodo:**

- Skupna dolžina kanalizacije za komunalno odpadno vodo: L= 565m
- Vrsta in dimenzije cevovoda:
 - kanal "F1"; PP cev DN250; L=299m
 - kanal "F2"; PP cev DN200; L=91m
 - kanal "F3"; PP cev DN200; L=39m
 - tlačni vod "T"; PE cev Ø63 DN50; L= 138m
 - hišni priključki; DN160; L=150m

Globina izkopa: cca 1,7m

Montažna globina cevovoda: cca 1,5m (teme cevi)

Meteorna kanalizacija:

- Skupna dolžina meteorne kanalizacije: L= 358m
- Vrsta in dimenzije cevovoda:
 - kanal "M1" ; PVC R SN8 cev DN630; L=143m
 - kanal "M2" ; PVC R SN8 cev DN315; L=95m
 - kanal "M3" ; PVC R SN8 cev DN500; L=65m
 - kanal "M4" ; PVC R SN8 cev DN315; L=23m
 - priključek "p1"; PVC SN8 cev DN200; L=32m
 - priključni kanali; DN110, L= 62m; DN160, L=80m

Globina izkopa: cca do 2,3 m

Montažna globina cevovoda: cca 1,0m (teme cevi)

Vodovod DN100:

- Skupna dolžina vodovoda: L= 342 m
- Vrsta in dimenzije cevovoda:
 - vodovod V1, cevi PE100 Ø63 DN50, dolžina cevi L=197m
 - vodovod V2, cevi PE100 Ø63 DN50, dolžina cevi L=62m
 - vodovod V3, cevi PE100 Ø63 DN50, dolžina cevi L=83m
 - cevi hišnih priključkov iz PEHD100 Ø40 DN32 (do KČN); L=cca.: 185m
 - cevi hišnih priključkov iz PEHD100 Ø25 DN20; L=cca.: 205m

Globina izkopa: cca 1,3m

Montažna globina cevovoda: cca 1,15m (teme cevi)

1.5 UVOD

Investitor, Občina Kanal ob Soči, Trg Svobode 23, 5213 Kanal, namerava komunalno urediti naselje Prilesje pri Plavah. V idejnem projektu je obdelana predvidena ureditev komunalnih vodov: vodovoda, meteorne kanalizacije in kanalizacije za komunalno odpadno vodo ter izvedba čistilne naprave SBR-100PE v naselju Prilesje. Projekt je izdelan v fazi PZI- projekt za izvedbo.

1.1 GEOGRAFSKE RAZMERE NA OBRAVNAVANEM OBMOCJU

1.1.1 MORFOLOŠKE IN POSELITVENE ZNAČILNOSTI

Ozemlje občine Kanal ob Soči je zelo raznoliko. Sestavlja ga več geografsko različnih enot. Dolina Soče pomeni izrazit zaključek planotastega območja Trnovskega gozda in Banjšic. Na levem bregu Soče se dviguje obsežna Banjška planota. Zavzema območje med dolino Soče na zahodu, dolino Idrijce na severovzhodu in Čepovansko dolino na vzhodu in jugovzhodu. Na zahodnem delu je blago nagnjena od jugovzhoda proti severozahodu. Njen osrednji del predstavlja visoka planota Banjšic na višini okrog 800 m.n.m. Med visokimi Banjšicami in dolino Soče je nižji, stopnjasti del Banjške planote z nadmorskimi višinami med 300 in 700 mn, ki se znižuje proti jugu. Na vzhodni in južni strani se planota z višin okrog 800 - 900 mnm strmo spusti v suho, nekaj 100 m široko Čepovansko dolino, ki ločuje Banjško planoto od Trnovskega gozda.

1.1.2 TEMPERATURE IN PADAVINE

Klimatska meja med mediteransko in kontinentalno klimo je južno od Trnovskega gozda dokaj ostra. Za Banjško planoto je značilno kontinentalno podnebje. Poletja so kratka, hladnejša in bolj vlažna. Večja so tudi dnevna nihanja temperature. Jeseni so hladne, pogosto že sneži. Na tem območju je v enem letu povprečno 28 - 30 dni s snežnimi padavinami. Zime so dolge in zelo mrzle. V zimskih mesecih se povprečne temperature spustijo pod 0° C. Sneg, ki zapade, se ohrani dalj časa in se pogosto zadrži še v pomladne mesece. Tudi ti so hladnejši in bolj vlažni. Značilno za kontinentalno klimo je, da se hladni deli leta raztegne tudi na dobršen del obeh prehodnih letnih časov.

1.1.3 PADAVINE

Na Banjški planoti padavine naraščajo od južnega obrobja proti osrednjemu delu, nato pa se proti severu spet znižujejo. Tako se tudi v odvisnosti od nadmorske višine letna količina padavin spreminja od 1600 do 3000 mnm, v skrajnih primerih pa v izjemno mokrih letih doseže celo 3500 mm. Poleti količina padavin pada. Najbolj suh poletni mesec je julij. V jesenskih mesecih se srednje mesečne padavine hitro povečajo, doseženi maksimumi pa za posamezne padavinske postaje niso istočasni.

1.1.4 TEMPERATURA ZRAKA

Blažilni vpliv morja razen po ravninah in proti morju odprtih dolinah ne sega daleč v notranjost. Ohlajevanje z oddaljevanjem od morja ni enakomerno, temveč je postopno. Najvišje temperature so na območju Vipavske doline, kjer se srednje letne temperature gibljejo med 10.5°C in 12.5°C. Povprečne letne temperature na Banjški planoti nihajo med 7°C-9°C, ponekod se spustijo tudi do 5°C. Tako se srednje januarske temperature spustijo pod 0°C, v najvišjih legah celo do -4°C. Podobna so razmerja tudi poleti. Povprečne julijske temperature se v odvisnosti od nadmorske višine gibljejo med 14°C in 20°C. Tu so večja tudi dnevna nihanja temperature.

1.1.5 PREBIVALSTVO

V popisu prebivalstva, v zaselku Prilesje je evidentiranih:

- Prilesje skupaj 65 prebivalcev.
- Število stanovanjskih objektov: Prilesje 1, Prilesje 1A, Prilesje 2, Prilesje 2A, Prilesje 3, Prilesje 4, Prilesje 7, Prilesje 8, Prilesje 9, Prilesje 10, Prilesje 11, Prilesje 12, Prilesje 13, Prilesje 13A, Prilesje 13B, Prilesje 14, Prilesje 15, Prilesje 16, Prilesje 17, Prilesje 18, Prilesje 20, Prilesje 22. Stanovanjskih objektov je **skupaj 22** in za vsak stanovanjski objekt smo upoštevali po 4PE. Iz tega sledi $22 * 4PE = 88PE$, kar nam določi št. populacijskih ekvivalentov 88 PE.

Na številčnost populacije največ vpliva faktor odseljevanja, ki je pogojevan socialno-ekonomskimi zakonitostmi, kot so predvsem stanovanjska ter zaposlitvena politika, razvitost infrastrukture, centralnih dejavnosti in oskrbe itd. V naselju se večinoma nahajajo stanovanjski objekti in pripadajoča kmetijska poslopja.

V naslednjih 30 letih ni pričakovati večjega priseljevanja, z vzpostavitvijo vodovodnega omrežja in druge komunalne infrastrukture v naselju, pa se bo verjetno tudi odseljevanje iz kraja postopoma ustavilo. Zato smo za izbrali velikosti ČN 100 PE populacijskih ekvivalentov, kar je cca.: 13-15% več kot je dejansko število populacijskih ekvivalentov (PE).

2 KANALIZACIJA ZA KOMUNALNO ODPADNO VODO

2.1 OBSTOJEČE RAZMERE

Odvajanje komunalne odpadne vode je na obravnavanem območju le delno urejeno. Komunalne odpadne vode se iz posameznih objektov stekajo v nepretočne greznice ali pretočne greznice. Nekatere gredo tudi naprej v mešano kanalizacijo. Za celotno območje urejanja je zaradi predvidenega ločevanja komunalne odpadne vode od meteornih vod potrebno zgraditi novo kanalizacijo za komunalno odpadno vodo in novo meteorno kanalizacijo, kjer profili cevi kanalizacije ustrezajo se ti odseki ohranijo. Kanalizacija za komunalno odpadno vodo se nato steka v novo čistilno napravo Prilesje.

Na obravnavanem območju je obstoječ vodovod, ki je bil že delno rekonstruiran. Na odsekih, kjer je obst. vodovod poddimnezioniran oz. iz AC cevi, ga je potrebno obnoviti tako, da bo zagotavljal ustrezno oskrbo s sanitarno vodo vseh objektov na območju urejanja. Vodovod se začne v črpališču oz. rezervoarju katerega bo potrebno tudi delno urediti glede na zahteve pravilnika o oskrbi z pitno vodo. Vsi predvideni komunalni vodi potekajo po celotni trasi v cestnem in travnatem telesu.

Projekt obravnava kanalizacijo in vodovod z izvedbo nove čistilne naprave na območju urejanja.

2.2 PREDVIDENA UREDITEV

2.3 KANALIZACIJA ZA KOMUNALNO ODPADNO VODO

Odvajanje odpadnih vod iz območja je za območje naselja Prilesje predvideno v ločenem sistemu. Predvidena kanalizacija za komunalno odpadno vodo bo služila za odvajanje komunalne odpadne vode iz obstoječih ter predvidenih stanovanjskih objektov. Trase projektiranih kanalov, ki so razvidne v priloženi situaciji kanalizacije, so bile določene tako, da je omogočen čim hitrejši iztok do nove čistilne naprave Prilesje.

Za fekalno kanalizacijo so predvidene PP cevi iz čistega polipropilena, ki zagotavljajo ustrezno vodotesnost ter korozijsko odpornost. Na fekalni kanalizaciji se izvedejo prefabricirani polipropilenski revizijski jaški $\Phi 800$ mm in $\Phi 1000$ mm, ki zagotavljajo vodotesno izvedbo.

Za odvajanje komunalnih odpadnih vod iz območja je predvidena izgradnja 493m kanalov. Kanalizacijski sistem sestavljajo 3 odvodna kanala F1, F2 in F3.

Kanal F1 dolžine $L=305$ m se začne v revizijskem jašku RJFf1.1- priključni jašek na ČN Prilesje. Kanal je iz čistega polipropilena SN10 cevi DN250 z vzdolžnim padcem od 13,4‰ do 168,3‰. Na kanalu F1 je v celotni dolžini 100m predvideno varovanje vertikalnega izkopa z zagatnicami zaradi obstoječih stanovanjskih objektov. Na kanal se v celotni dolžini priključi cca.: 9 hišnih priključkov iz PVC cevi d150 pod padcem 2%. Kanal se zaključi v jašku RJf1.20, kjer se priključi zadnji hišni priključek Prilesje 22.

Kanal F2 dolžine $L=80$ m se začne v revizijskem jašku RJf1.2, kjer se priključi na kanal F1. Kanal je iz čistega polipropilena SN10 cevi DN250 z vzdolžnim padcem od 75,1‰ do 28,4‰. Na celotnem kanalu F2 je predvideno varovanje vertikalnega izkopa z zagatnicami zaradi obstoječih stanovanjskih objektov. Na kanal F2 se v celotni dolžini priključi cca.: 6 hišnih priključkov iz PVC cevi d150 pod padcem 2%. Kanal se zaključi v jašku RJf2.6, kjer se priključi zadnji hišni priključek Prilesje 1.

Kanal F3 dolžine $L=108$ m se začne v revizijskem jašku RJf 1.16, kjer se priključi na kanal FK1. Kanal je iz čistega polipropilena SN10 cevi DN200 z vzdolžnim padcem od 54,2‰ do 145‰. Na kanal F3 se v celotni dolžini priključi cca.: 5 hišnih priključkov iz PVC cevi d150 pod padcem 2%. Kanal se zaključi v jašku RJf3.5, kjer se priključi zadnji hišni priključek Prilesje 20.

2.4 DIMENZIONIRANJE KANALIZACIJE ZA KOMUNALNO ODPADNO VODO

Za dimenzioniranje kanalizacije za komunalno odpadno vodo smo predpostavili porabo 200l/dan/preb in upoštevali max. urno porabo kot 1/12 dnevne. Upoštevali smo maksimalno polnitev kanala 60% in minimalno hitrost 0,4m/s. Hidravlični izračun smo opravili s programom Sewer 2010+.

2.5 NAČIN GRADNJE IN IZBIRA MATERIALOV

2.6 PRIČETEK GRADNJE

Pred pričetkom gradnje je potrebno zavarovati gradbišče z ustreznimi zaščitnimi ograjami, signalizacijo in ostalim, kot je navedeno v predpisih o varstvu pri gradbenem delu. Zavarovanje je postaviti na mestih, kjer pričakujemo promet pešcev, kolesarjev in motornih vozil.

Sočasno z zakoličbo projektirane kanalizacije je potrebno opraviti tudi zakoličbo ostalih komunalnih vodov, ki tangirajo traso projektirane kanalizacije. Zakoličbo je potrebno izvajati v prisotnosti nadzornega organa gradbišča in upravljavcev posameznih komunalnih vodov. O zakoličbi je potrebno voditi zapisnik. V zapisniku je navesti tudi ime odgovorne osebe, ki bo dolžna vršiti nadzor varovanja komunalnih instalacij v času gradnje.

2.7 PRIOBALNI PAS

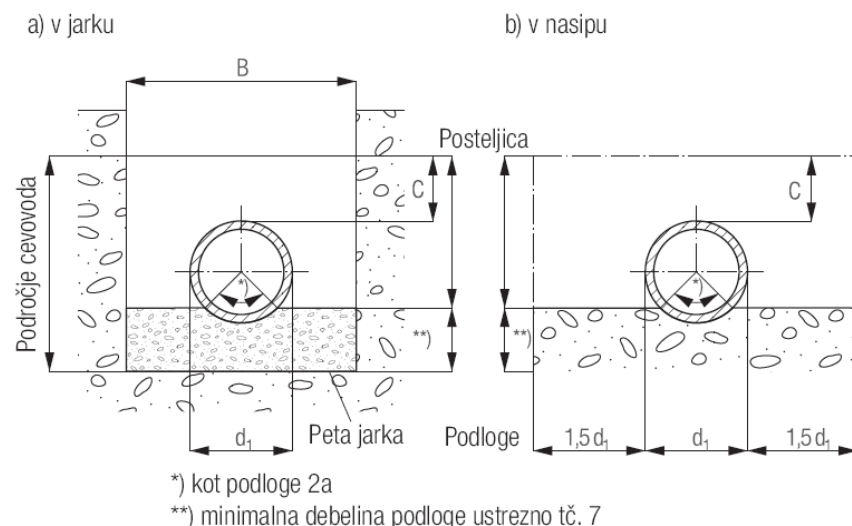
Čistilna naprava Prilesje pri Plavah je projektirana v štirideset metrskem priobalnem pasu reke Soče, kot je razvidno iz risbe 3.5.5. Lokacija čistilne naprave je izbrana glede na potek obstoječe kanalizacije stanovanjskih objektov in konfiguracije terena, kateri gravitira v ta del naselja.

Višina stoletnih vod (Q_{100}) na obravnavanem območju je 84,14 m.n.m. Sama lega čistilne naprave Prilesje je izven te višine.

2.8 IZKOP IN ZASIP

Standardi / dovoljenja

Elementi in materiali morajo ustrezati nacionalnim/evropskim standardom ali dovoljenjem. Če standardi ali dovoljenja ne obstajajo, morajo elementi in materiali ustrezati zahtevam upravljavca.



Materiali za področje cevovoda

Materiali za področje cevovoda morajo ustrezati standardom in zagotavljati trajno stabilnost ter, da se cev v tleh lahko obremeni. Ti materiali ne smejo vplivati na cev, material cevi ali talnico. Zmrznjen material ni dovoljeno uporabljati. Materiali za področje cevovoda morajo ustrezati zahtevam iz projekta. Ti materiali so lahko material iz okolice (preveriti uporabnost!) ali na gradbišče dostavljen material. Material ne sme vsebovati sestavin, ki bi bile večje od:

- 22 mm pri $DN/OD \leq 200$
- 40 mm pri $DN/OD > 200$ do $DN/OD \leq 630$

Material okolja

Zahteve za ponovno uporabo materiala iz okolja so:

- ustreznost glede na zahteve iz projekta
- sposobnost zgoščevanja
- brez vsebnosti škodljivih snovi za material cevi (npr. "prevelika granulacija" - glede na material cevi, debelino stene in premer cevi, korenine dreves, odpadki, organski material, grude glin > 75 mm, sneg in led)

Dostavljen material

Primerni so spodaj navedeni materiali. Lahko so tudi reciklirani materiali. Granulirani, nevezani materiali so med ostalim:

- gramoz enotne granulacije
- material z razvrščeno granulacijo
- pesek
- mešani gramoz (All-In)
- drobljenec
- tekoča zemlja

Hidravlično vezani materiali

- stabilizirana tla
- lahek beton- suhi beton
- ne armiran beton
- armiran beton
- tekoča zemlja

Materiali morajo ustrezati projektnim zahtevam.

Ostali materiali

Materiali, ki se razlikujejo od navedenih materialov, se smejo za področje cevovoda uporabiti samo, če je bila njihova ustreznost primerno preskušena. Ni dovoljeno uporabljati naravnih ali umetnih materialov, ki bi lahko cevovod ali jašek poškodovali. Preveriti pa je potrebno tudi vpliv materiala na okolje.

Materiali za glavno zasutje

Materiali za glavno zasutje morajo ustrezati zahtevam projekta.

Vsi zgoraj navedeni materiali se lahko uporabljajo za glavno zasutje.

Za glavno zasutje se lahko uporabi tudi izkopani material z vsebnostjo kamenja, velikosti do največ

300 mm, glede na debelino prekritja ali ustrezno polovici debeline zasutja, če ga je potrebno zgostiti - odločilna je vedno nižje navedena vrednost. To vrednost pa lahko znižajo tudi razmere v tleh, talnica in material, iz katerega je cev izdelana. Na skalnatem terenu so zahtevani posebni pogoji.

2.9 IZDELAVA JARKA

Jarek

Jarek mora biti izveden tako, da omogoča varno vgradnjo cevi.

Če je med gradnjo potreben dostop do zunanje stene v zemljo položenega elementa, npr. pri jaških, je potrebno zagotoviti delovni prostor, minimalne širine 0,5 m.

Če se v jarek pod istim zasutjem polagata dve cevi, je potrebno med njima vodoravno zagotoviti minimalni delovni prostor. Če ni drugače navedeno, je potreben 0,35 m širok prostor za cevi do vključno DN/OD 710, pri ceveh, večjih od DN/OD 710 pa prostor 0,50 m. Po potrebi je potrebno zaradi zaščite pred vplivom ostalih oskrbovalnih vodov, odvodnega cevovoda in kanalizacije od objektov ali površine uvesti ustrezne zaščitne ukrepe.

Širina jarka

Največja širina jarka:

Širina jarka ne sme biti večja od širine, ki jo predvideva statični izračun. Če to ni mogoče, je potrebno projektanta seznaniti z dejanskim stanjem.

Najmanjša širina jarka:

Najmanjšo širino jarka se povzame iz razpredelnice v nadaljevanju, v odvisnosti od globine jarka, oz. DN/OD. Odločilna je večja dimenzija.

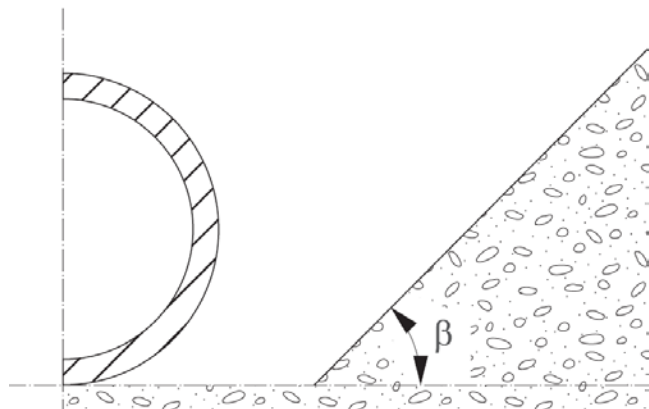
Minimalna širina jarka po DIN 4124/EN 1610 v odvisnosti od nazivnega premera DN/OD

DN/OD	Minimalna širina jarka (OD + x) m		
	zagrajen jarek	ne zagrajen jarek	
		$\beta > 60^\circ$	$\beta \leq 60^\circ$
≤ 200	OD + 0,40	OD + 0,40	
≥ 250 do 315	OD + 0,50	OD + 0,50	OD + 0,40
≥ 400 do 710	OD + 0,70	OD + 0,70	OD + 0,40
≥ 800	OD + 0,85	OD + 0,85	OD + 0,40

Pri podatkih OD + x ustreza x/2 minimalni delovni prostor med cevjo in steno jarka, oz. oblogo jarka.

Pri tem pomeni: OD zunanji premer cevi v "m"

β kot brežine ne obloženega jarka,
merjeno proti vodoravni liniji (slika)



Minimalna širina v odvisnosti od globine jarka

Globina jarka m	Minimalna širina jarka m
< 1,00	minimalna širina ni predpisana
$\geq 1,00$ do $\leq 1,75$	0,80
> 1,75 do $\leq 4,00$	0,90
> 4,00	1,00

Izjeme glede minimalne širine jarka

Minimalno širino jarka se lahko spremeni pod naslednjimi pogoji:

- če v jarek osebe ne vstopajo, npr. ob avtomatskem načinu polaganja
- če se osebe nikoli ne zadržujejo v prostoru med cevjo in steno jarka
- na ožinah in mestih, kjer je to neizogibno

V vsakem posameznem primeru so potrebni posebni ukrepi pri planiranju in gradnji.

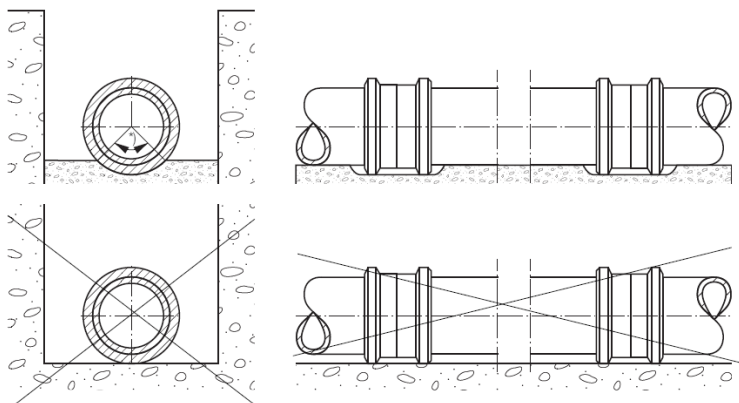
Zagotovitev obstojnosti jarka

Obstojnost jarka je potrebno zagotoviti bodisi z ustrezno zaščito stene ali z ozelenitvijo brežine, oz. z drugimi, ustreznimi ukrepi. Zaščito sten jarka se odstrani v skladu s statičnim računom tako, da se pri tem ne bo cev poškodovala ali se v svojem ležišču premaknila.

Peta jarka

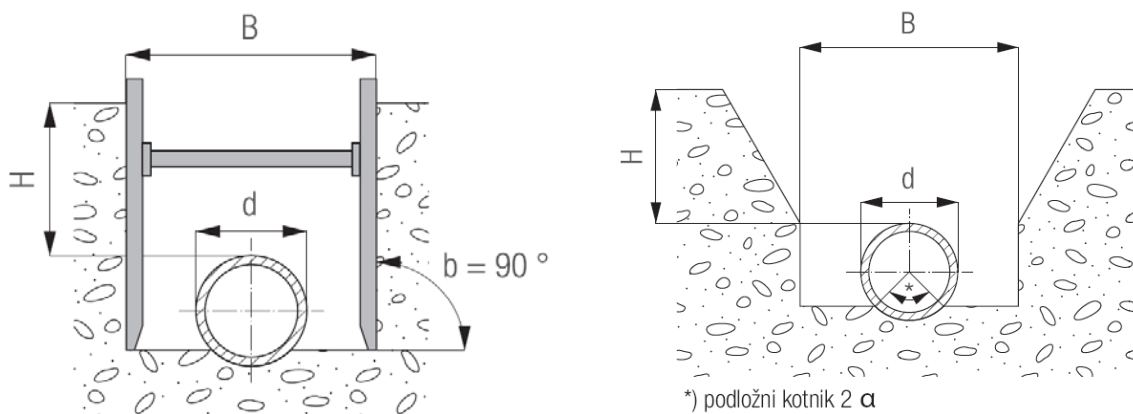
Nagib pete jarka in material na peti morata ustrezati predvidenim podatkom iz zahteve projekta. Peta jarka ne sme vsebovati ovir. Če so na peti jarka ovire, je potrebno prvotno nosilnost ponovno obnoviti z ustreznimi ukrepi.

Kjer se cev polaga v peto jarka, mora biti ta pripravljena z ustreznim naklonom in v ustrezni obliki tako, da je polaganje cevi tudi omogočeno. Udrtine za cevne objemke je potrebno izdelati v spodnjem sloju posteljice ali v peti jarka na ustrezen način ter jih po spajanju cevi ponovno strokovno zapolniti. Pri nizkih temperaturah je včasih potrebno peto jarka zaščititi tako, da zmrznjena plast ne bo niti pod cevjo in niti okoli cevi. Kjer je peta jarka nestabilna ali pa tal ni možno dovolj obremeniti, je potrebno ukrepati.



Izračun širine jarka

Statično učinkovita, izračunana širina jarka pomeni razdaljo med stenama jarka v višini temena cevi. Pri jamah in jarkih z zaščitenimi stenami to pomeni, da je izračunana širina enaka svetli odprtini jarka z dodano debelino stenskih plošč. Minimalne vrednosti svetle širine jarka so določene z veljavnimi standardi (DIN 4124/EN 1610).



2.10 OBMOČJE CEVOVODA IN UPORABA MATERIALA

Splošno

Material, posteljica, opaženje in debeline prekrivanja območja cevododa se morajo ujemati z zahtevami projekta. Materiale je potrebno izbrati ustrezno predhodnemu opisu. Pri izbiri materiala za območje cevododa ter njegovo velikost zrn (granulacijo), kakor tudi pri vsakem opaženju se upošteva:

- premer cevi
- material, iz katerega je izdelana cev in
- lastnosti tal.

Širina posteljice mora biti usklajena s širino jarka razen, če ni določeno drugače. Pri vodih pod zasipom mora znašati širina posteljice štirikratnik zunanega premera cevi razen, če ni določeno drugače. Minimalna debelina prekritja (c) znaša 150 mm nad cevjo in 100 mm nad spojno objemko. Morebitna mehka tla pod peto jarka je potrebno odstraniti in jih nadomestiti z ustreznim materialom za posteljico. Če je takšnih tal preveč, je včasih potrebno statični izračun ponoviti.

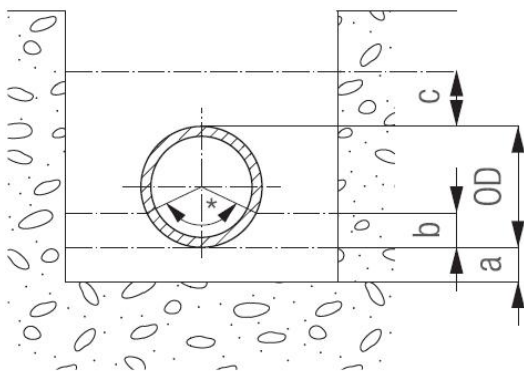
Izvedba posteljice

Posteljica tipa 1 po En 1610

Tip 1 je dovoljeno uporabljati za cevodode, ki dovoljujejo podpiranje voda po celotni dolžini in ob upoštevanju zahtevane debeline plasti "a" in "b". Če ni drugače določeno, debelina spodnje plasti posteljice "a", merjena pod cevjo, ne sme biti manjša od:

- 100 mm ob normalnih razmerah v tleh
- 150 mm pri skalnatih ali čvrstih tleh

Debelina "b" zgornjega sloja posteljice mora ustrezati statičnemu izračunu.



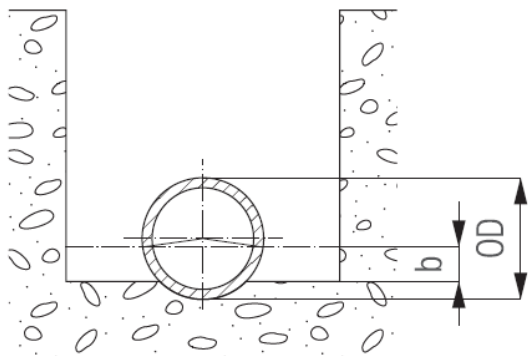
*) podložni kotnik 2α

Minimalne mere "b_{min}" (mm)

DN/OD	Kot podloge (2α)		
	60°	90°	120°
110	10	20	30
125	10	20	30
160	15	25	40
200	15	30	50
250	20	40	65
315	25	50	80
400	30	60	100
500	35	75	125
630	40	90	150

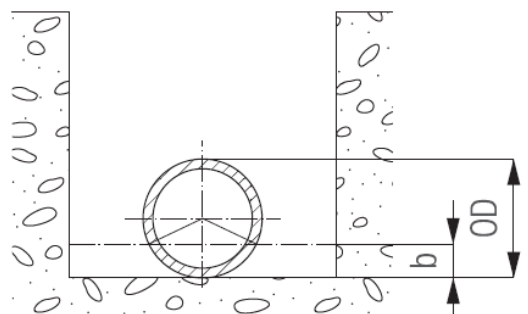
Posteljica tipa 2 po EN 1610

Posteljico tipa 2 se lahko uporablja v enakomernih, relativno rahlih, drobno zrnatih tleh in kjer je dovoljeno podpiranje cevovoda po celotni dolžini. Cevi je dovoljeno polagati neposredno v predhodno oblikovano in pripravljeno peto jarka. Debelina "b" zgornje plasti posteljice mora ustrezati statičnemu računu.



Posteljica tip 3 po EN 1610

Posteljico tipa 3 je dovoljeno uporabiti v enakomernih, relativno drobno zrnatih tleh in kjer je dovoljeno podpiranje cevovoda po celotni dolžini. Cevi se smejo polagati neposredno na pripravljeno peto jarka. Debelina "b" zgornje plasti posteljice mora ustrezati statičnemu računu.



Posebne izvedbe posteljic ali nosilnih konstrukcij je potrebno uporabiti v primeru, ko ima peta jarka omejeno nosilnost za posteljico ali pa so v tleh velika posedanja.

To je potrebno predvsem pri nestabilnih tleh, kot sta šota ali mivka. Posebni ukrepi so lahko zamenjava tal, stabilizacija tal ali podpora cevovoda s piloti ali nosilnimi, vzdolžnimi palicami. V vsakem primeru je potrebno zagotoviti bočno podporo cevi. Pri ležanju na togih, vzdolžnih palicah je potrebno med toge armirano betonske grede in cev vgraditi plast posteljice (kot "dušilna plast"), oz. cev je potrebno v celoti obdati z betonom ali Dämmer®.

Podrobnejše informacije lahko prejmete v našem oddelku za uporabno tehniko.

2.11 ZASUTJE

Vgradnja bočnega zasutja in glavnega zasutja lahko sledi šele po usposobljenosti cevi, cevnih spojev in posteljice, da sprejmejo obremenitve. Izdelavo področja cevovoda in glavno zasutje in odstranitev opaža jarka je potrebno izvesti tako, da bo nosilnost cevovoda ustrezala zahtevam iz projekta.

Zgostitev

Stopnja zgostitve mora ustrezati podatkom iz statičnega računa za cevovod. Zahtevano stopnjo zgostitve je možno dokazati z meritvami (npr. s preskusom z obremenilnimi ploščami). Zgostitev prekritja, neposredno nad cevjo, se naj opravi ročno ali z lažjimi napravami za zgostitev zasutja. Mehansko zgostitev glavnega zasutja s srednje težkimi napravami, neposredno nad cevjo se naj opravi šele potem, ko se nad cevjo nahaja prekritje, minimalne debeline 300 mm, merjeno od temena cevi. Izbiro naprave za zgostitev, število faz zgostitve in debelino plasti, ki se jo gosti, je potrebno prilagoditi prekrivnemu materialu in vgrajenemu cevovodu. Zgostitev glavnega ali bočnega zasutja z dovajanjem vode (blato) je dovoljena samo v izjemnih primerih, pa še takrat samo pri ustreznih, nevezanih tleh.

Zgostitev tal, višina nasutja in število prehodov

Vrsta naprave	Obtežitev kg	Pri- memost	Razredi zgostitve							
			V1		V2			V3		
			Višina nasutja	Število preh.	Primer nost	Višina nasutja	Število preh.	Primer nost	Višina nasutja	Število preh.

1. Lahke naprave za zgostitev (pretežno za področja cevovoda)

Vibracijski teptalec	lahek	-25	+	-15	2-4	+	-15	2-4	+	-10	2-4
	srednji	25-60	+	20-40	2-4	+	15-30	3-4	+	10-30	2-4
Eksplzijski teptalec	lahek	-100	0	20-30	3-4	+	15-25	3-5	+	20-30	3-5
Vibracijske plošče	lahek	-100	+	-20	3-5	0	-15	4-6	-	-	-
	srednji	100-300	+	20-30	3-5	0	15-25	4-6	-	-	-
Vibracijski valji	lahek	-600	+	20-30	4-6	0	15-25	5-6	-	-	-

2. Srednje in težke naprave za zgostitev (nad področjem cevovoda)

Vibracijski teptalec	srednji	25-60	+	20-40	2-4	+	15-20	2-4	+	10-30	2-4
	težki	60-200	+	40-50	2-4	+	20-40	2-4	+	20-30	2-4
Eksplzijski teptalec	srednji	100-500	0	20-30	3-4	+	25-35	3-4	+	20-30	3-5
	težki	500	0	30-50	3-4	+	30-50	3-4	+	30-40	3-5
Vibracijske plošče	srednji	300-750	+	30-50	3-5	0	20-40	4-5	-	-	-
	težki	750	+	40-70	3-5	0	30-50	4-5	-	-	-
Vibracijski valji	težki	600-8000	+	20-50	4-6	+	20-40	5-6	-	-	-

+ primerno

V1 = nevezana ali slabo vezana tla (npr. pesek in prod)

0 večinoma neprimerno

V2 = vezana tla, mešana granulacija (prod in pesek z večjim deležem gline ali grušča)

- neprimerno

V3 = vezana, drobno zrnata tla (glina in mulj)

V3 - tla nad območjem cevovoda se lahko zgostijo npr. z t.i. valjem za bandažiranje rovov. Dovoljene višine zasutja sorazvidne iz podatkov za izdelavo na napravi za zgostitev.

Izvedba območja cevovoda

Območje cevovoda naj bo izvedeno tako, da se prepreči vdiranje sosednjega materiala ali premikanje materiala območja cevovoda v sosednji material. Po potrebi se lahko uporabi geo tkanino ali filtrirni prod tako, da se območje cevovoda zavaruje, predvsem v področjih s podtalnico.

Če lahko tekoča podtalnica prenaša drobna zrna tal ali, če se nivo talnice niža, je potrebno ukrepati.

Posteljico, bočno zasutje in prekritje je potrebno izvesti v skladu s projektom.

Območje cevovoda je potrebno zaščititi pred vsemi predvidljivimi in škodljivimi spremembami glede nosilnosti, obstojnosti in položaja, ki bi jih lahko povzročila:

- odstranitev opaža
- vpliv talnice

- druga zemeljska dela v soseščini.

Če je potrebno dele cevovoda zasidrati ali ojačati, je to potrebno opraviti pred vgradnjo cevovoda.

Med vgradnjo cevovoda je potrebno usmeriti pozornost na:

- smer in višinski položaj cevovoda, ki se ne sme spremeniti,
- zgornjo plast posteljice, ki mora biti vgrajena skrbno tako, da bo zagotavljala popolno zapolnitev vseh zagozd pod cevjo.

2.12 IZBIRA MATERIALA

Zaradi sanitarnih pogojev in ukrepov varstva okolja smo predvideli za gradnjo kanalizacije za komunalno odpadno vodo vgradnjo visokoobremenitvene polnostenske kanalizacijske cevi iz čistega polipropilena ustreznih profilov nazivnega togostnega razreda SN 10000, ki morajo ustrezati EN ISO 9000.

Priključki za komunalne odpadne vode se izvedejo iz PVC SN8 cevi ϕ 150mm, jaški hišnih priključkov so iz PE ϕ 600mm.

Vgradnja cevi se izvaja po navodilih proizvajalca cevi. V primeru uporabe drugega tipa cevi, se mora pridobiti soglasje investitorja. Če se bodo vgrajevale druge vrste cevi, morajo imeti podobne karakteristike kot predvidene (vodotesnost, hrapavost, vodonepropustnost, nosilnost, odpornost na obrus). V nasprotnem primeru bo potrebno izvesti ustrezno usklajevanje s projektantom.

Spoji z vtičnimi objemkami, dolžine cevovodov

Pokrove na koncu cevi, ki cev ščitijo, je dovoljeno odstraniti šele tik pred spajanjem cevi. Deli površine cevi, ki pridejo v stik s spojnimi materiali, morajo biti nepoškodovani in čisti.

Če cevi ni možno spojiti ročno, je potrebno uporabiti ustrezne naprave. Po potrebi je potrebno zaščititi konce cevi. Cevi je potrebno spajati s stalnim aksialnim pritiskom; pri tem pa cevi ni dovoljeno preobremeniti. Preverjati je potrebno ustreznost smeri in jo po potrebi po spajanju popraviti.

Pri ceveh, položenih v zemljo je potrebno konec cevi vtakniti v objemko do konca.

Kjer je med koncem naslednje cevi in objemko predviden razmik, je potrebno navedene mejne vrednosti obvezno upoštevati.

Odprtine v področju spojev

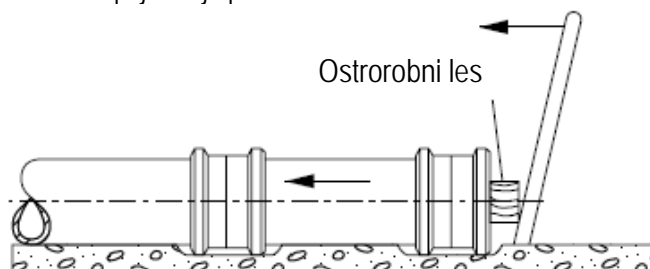
Pri polaganju cevi je potrebno v ležišču upoštevati odprtine za objemke tako, da bo spoj izdelan za svoj namen in, da bo cev zaščitena pred polaganjem na spoj. Odprtina naj ne bo večja od za strokovno izvedbo spoja potrebne velikosti.

Spuščanje v jarek

Iz varnostnih razlogov in zaradi preprečevanja poškodb je potrebno pri spuščanju elementov v jarek uporabiti ustrezne naprave in postopke. Pred spuščanjem je potrebno cevi, dele cevovoda in tesnilni material pregledati zaradi morebitnih poškodb. Zaradi majhne mase pri manjših premerih je potrebno cevi v jarek spuščati predvsem ročno. Cevi ni dovoljeno metati v jarek. Pri uporabi naprav za spuščanje je potrebno paziti, da se cevi ne poškodujejo. Po izdelavi spoja z objemko, je potrebno objemko strokovno podbiti.

Izdelava spoja

Spoj cevi je potrebno skrbno izdelati.



Za tesnitev spoja cevi se uporabljajo samo tesnilni obroči, ki so že tovarniško vstavljeni. Pred vsakim spajanjem (cevi in fazonskih komadov) je potrebno poševno prirezan konec cevi očistiti s krpo. Za kontrolo, ali je cev ob spajanju dovolj globoko vtisnjena v objemko priporočamo, da se globino objemke - če to ni že storjeno v tovarni - s pomočjo svinčnika prenese in označi na konec cevi, ki bo tičal v objemki. Če v tovarni vstavljeno tesnilo ni dovolj čvrsto nameščeno v svojem sedežu, ga je praviloma potrebno pred spajanjem odstraniti ter očistiti konec cevi, objemko in sedež tesnila. Očiščeno tesnilo je potrebno ponovno skrbno vstaviti v njen sedež v objemki. Tesnilo, ki je v objemko čvrsto pritrjeno, lahko tam tudi ostane, mora pa biti čisto; pregledati pa je tudi potrebno ali je pravilno vstavljeno. Pregledati je potrebno tudi morebitne poškodbe tesnila. Poškodovana tesnila ni dovoljeno uporabljati.

Poševno prirezan konec cevi se namaže z mazalnim sredstvom (poševni del in konec cevi), pri čemer za mazivo ni dovoljeno uporabiti organskih ali petrokemičnih snovi ali snovi, ki so škodljive za okolje. Konec tako pripravljene cevi je potrebno nato potisniti v objemko v zemljo položene cevi in sicer do naslona. Globino preverite s pomočjo prej omenjene oznake na cevi. Potiskanje cevi mora potekati centrirano z rokami ali z vzvodom. Če se uporabi vzvod, mora biti ta podložen z ostro robno, prečno položeno leseno klado, kar pripomore k temu, da se sila enakomerno porazdeli in s tem cev ne poškoduje.

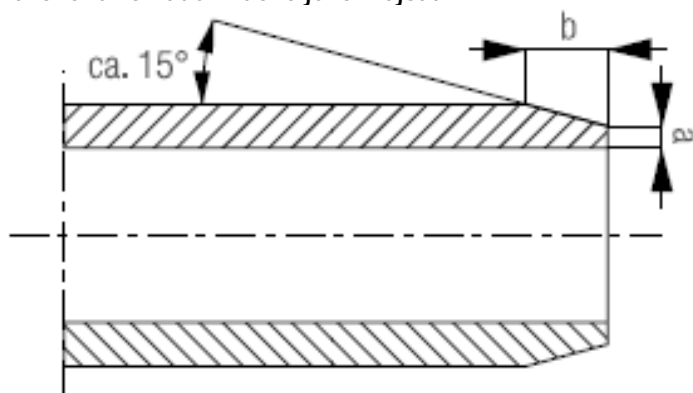


Rezanje cevi

Cev odrežemo na pravo dolžino z žago z drobnimi zobmi ali s pripravo za rezanje cevi. Primerne so tudi naprave za obdelavo lesa (ročna krožna žaga itd.). Za rezanje PP cevi priporočamo uporabo posebnih rezalnih plošč, ki jih ponujamo v obširni dodatni opremi. Skrajšan del cevi je potrebno s pilo, oz. z orodjem za izdelavo nagiba (npr. kotno brusilko s posebnim brusnim diskom) obdelati ustrezno spodnji razpredelnici. Za istočasno rezanje cevi in izdelavo nagiba vam ponujamo tudi posebno napravo na osnovi ločilnega brusa. Robovom s poševnim prirezom je potrebno zarobek odstraniti.

DN/OD	b pribl. (mm)	DN/OD	b pribl. (mm)
110	7	315	17
125	7	400	20
160	9	500	23
200	10	630	25
250	14	710	28
		800	32

Fazonske komade ni dovoljeno krajšati.



Priprava za kasnejše priključke

Konce cevi ali odcepe, na katere bodo priključki izvedeni šele po zasutju, je potrebno opremiti z trajnimi, vodotesnimi zaporami in po potrebi z ustreznimi pritrdili.

2.13 VGRAJEVANJE IN MONTAŽA KANALIZACIJSKIH PP- POLIPROPILENSKIH CEVI

Po izvedenem izkopu se dno gradbene jame – jarka splanira. Na dno jarka nasujemo temeljno plast posteljice iz gramoznega materiala granulacije ϕ 8-16 mm v debelini 10 cm + 0.1 DN, kateri si cev pri polaganju sama izoblikuje ležišče. Zbitost temeljne plasti mora biti enakomerna po celi dolžini jarka in naj znaša 90% po standardnem Proctorjevem postopku. V kolikor se bo ob izkopu naletelo na slabo nosilna tla, se mora dno jarka poglobiti in debelino temeljne plasti povečati na 20 cm. V primeru slabih nosilnih tal mora biti obvezna prisotnost geomehanika. Podobno postopamo tudi, ko na dnu jarka naletimo na skale ali večje kamne.

Cevi, spoje in fazonske kose pred montažo skrbno pregledamo, da niso poškodovani ter kontroliramo lego montiranih spojev na ceveh in fazonskih kosih. Pogledamo tudi, če razredi cevi in fazonskih kosov ustrezajo projektni specifikaciji. Na mestu pustimo nišo za cca. dve širine spojke enakomerno podprte po celi dolžini.

Cevi spajamo po naslednjem postopku:

Na koncu cevi označimo s črto razdaljo, do katere potisnemo cev v spojko, ki znaša 10 mm manj kot polovica širine spojke. Pri spuščanju cevi v jarek uporabimo pas, ki ga ovijemo okrog cevi v njenem težišču. Ko je cev obešena, očistimo konec cevi in ga pazljivo pregledamo. Očistimo in pregledamo gumene profile v spojki. Konec cevi in gumene profile v spojki namažemo z ekološkim mazivom, ki se dobavlja skupaj s cevmi.

Mazivo pri montaži spoja zmanjša trenje in prepreči poškodbe na tesnilni gumi. Mazivo mora biti zdravstveno neoporečno. Maziv na osnovi naftnih derivatov se ne sme uporabljati, ker razjedajo gumo. Pri montaži spoja morata biti obe cevi in spojka poravnani v isti osi. Na enega od prikazanih načinov montaže enakomerno potiskamo cev v spojko, do oznake, ki smo jo zarisali na zunanji strani cevi. Odklon cevi v spoju dobimo tako, da spojeno cev na prostem koncu premaknemo v željeno smer in niveliramo. Pri tem pazimo, da ne prekoračimo maksimalnega odklona. Nikoli ne spajamo cevi pod kotom, ker bomo poškodovali tesnila v spojki.

2.14 PREIZKUS VODOTESNOSTI

Po končanem polaganju in fiksiranju cevovoda je potrebno zatesniti stike in preizkusiti vodotesnost. Preizkus se opravi na delno zasutem oziroma obbetoniranem cevovodu po evropskem standardu EN SIST 1610 z vodo (postopek W) ali z zrakom (postopek L).

Odkriti morajo biti le stiki med posameznimi cevni elementi (posamezne cevi, hišni priključki). Vse odprtine cevovoda je potrebno tesno zapreti. Pred preizkusom se zavaruje tudi zaključek in začetek cevovoda, da ne bi prišlo do razrahljanja cevni stikov. Cevovod se začne polniti z vodo na najnižjem mestu, pri čemer pazimo, da v cevovodu ne pride do nastajanja zračnih mehurjev. Med polnitvijo cevovoda in pričetkom preizkusa naj poteče toliko časa, da se iz cevovoda odstrani preostali zrak.

Po zapolnitvi cevovoda in doseženem zahtevanem tlaku preizkušanja je lahko potreben pripravljalni čas, na primer v primeru betonskih cevi ali suhih podnebnih razmer. Čas preizkušanja mora trajati 30 minut. Z dolivanjem vode je treba tlak vzdrževati z natančnostjo 1 kPa na predpisanem preskusnem tlaku. Pri preizkusu je potrebno izmeriti in zabeležiti celotno prostornino vode dodane med preizkusom za dosego zahteve, kakor tudi tlačno višino pri zahtevanem preskusnem tlaku. Zahteva preizkusa je izpolnjena, če prostornina dodane vode ni večja kot 0.20 l/m² omočene površine.

2.15 REVIZIJSKI JAŠKI

Revizijski jaški na kanalizaciji za komunalno odpadno vodo se izvedejo iz polipropilenskih cevi v samonosni izvedbi z vgrajeno koritnico in odcepa iz jaška za spoj s cevjo. Dimenzije jaškov so ϕ 800 mm. Spodnji del jaška je podaljšan za 10 cm in postavljen na AB ploščo. Polipropilenske cevi iz katerih se bodo izvedli revizijski jaški morajo ustrezati vertikalni obtežni sili 400 kN, cevi morajo biti vgrajene vertikalno, minimalna debelina stene revizijskega jaška je 8 mm.

Pred pričetkom izvajanja gradbenih del mora dobavitelj kanalizacijskih cevi in revizijskih jaškov dostaviti investitorju dokazila o ustreznosti in kakovosti materialov za vgradnjo.

Pokrovi revizijskih jaškov v cestnem telesu so LTŽ ϕ 600 mm; 400 kN, z zaklepom, vgrajenim protihrupnim vložkom brez odprtin za zračenje po EN 124, vgrajeni v armiranobetonski venec. Pokrovi morajo biti vgrajeni tako, da se odpirajo proti smeri vožnje.

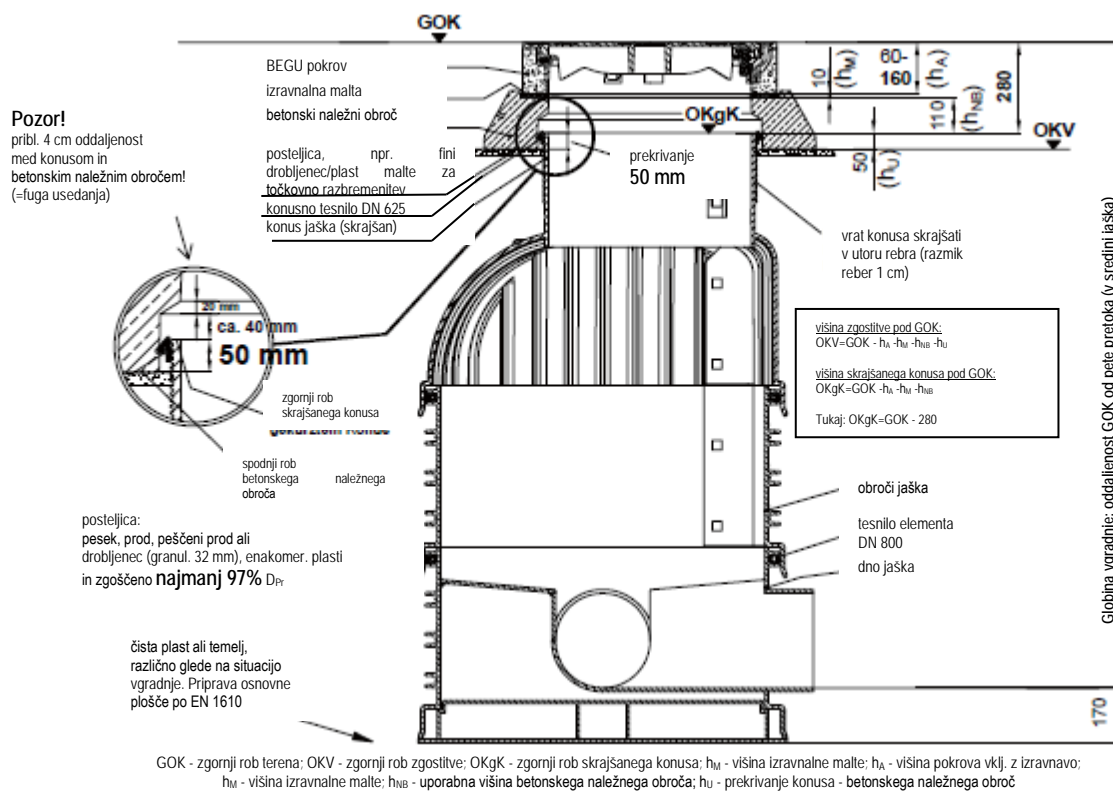
2.16 VGRADNJA POLIPROPILENSKIH JAŠKOV

Področje ležišča dna jaška je potrebno pripraviti po EN 1610. Nosilna tla morajo biti nosilna in ravna. Zato je potrebno izdelati najmanj 10 cm debelo plast za posteljico (npr. t.i. čisto podlogo). Dno jaška namestiti na višino, predvideno z načrtom, ga poravnati in namestiti v položaj, ki bo ustrezal položaju priključnih cevi. S pomočjo maziva natakni odtočno cev na priključni nastavek. Natikanje: mazivo nanesti na konec nastavka, v priključni cevi preverite pravilen položaj tesnila ter odstranite morebitno nečistočo. Priključno cev potisnite na nastavek do naslona. Gibljivo objemko (sestavni del dobave jaška) natakni na dovodno stran dna jaška. Pri, na smer vezanih objemkah, je potrebno slediti navodilom na objemki. Upoštevajte navodila za natikanje - glej tč. 2. Pri natikanju krogljčnega zgloba DN 160 pazite na smer pretoka, ki jo označuje odtisnjena puščica. Dno jaška po potrebi bočno stabilizirajte z zasutjem za posteljico. Vstaviti dovodno cev v nastavek na dnu jaška. Pri vstavljanju upoštevajte navodila iz tč. 2. Nato cev poravnajte v predvideni smeri cevovoda. Gibljiva objemka omogoča premikanje cevi v področju +/- 7,5°. Ob istočasno nagnjenem terenu in spremembi smeri se lahko ta vrednost tudi zmanjša. Za spajanje elementov jaška DN 800 je potrebno najprej zgornjo tesnilno komoro premazati z mazivom. S tem se poenostavi nategovanje tesnila za element jaška, zagotovi pa se tudi pravilno nasedanje tesnila. Za zasutje elementov jaška je potrebno uporabiti zemljino skupine G1 ali G2, največje granulacije 32 mm (tla v plasteh z drobnimi delci).

Priporočilo: uporaba reciklažnega materiala. Zasipni material je potrebno vnašati v širini 40 cm (najmanj 60 cm ob vgradnji jaška v talnico) skrbno in po plasteh po 20 cm do 40 cm in utrditi po podatkih po EN 1610, ATV-DVWK-A 139 i. Stopnja utrditve v področju prometnic DPR \geq 97 %. Konus jaška se na gradbišče dostavi v neskrajšani obliki in ga je potrebno na delovišču skrajšati na strani vstopne odprtine. Mero krajšanja je potrebno prilagoditi globini vgradnje jaška ter izbiri pokrova jaška. Največ se lahko jašek skrajša za 25 cm. Krajšati je potrebno v dnu utora med rebri, ki se nahajajo na vsakih 1 cm. Z reza je potrebno odstraniti zarobek. Za odmero pravilne dolžine glej skico vgradnje. Tesnilo konusa DN 625 nategnite tesno k zgornjemu robu krajšega dela konusa. Naležni betonski obroč na notranji strani izdatno premažite z mazivom in ga centrično namestite na jašek. Zaradi zagotovitve enakomernega naleganja brez vpliva na fino, pred tem pripravljeno plast, priporočamo uporabo ušesc za transportno pletenico (pribor), ki jih privijemo v obroč. Betonski obroč bo prometne obremenitve prenašal na podlago cestnega ustroja. Obroč se mora na podlago v celoti in poravnano prilegati. Preprečiti je potrebno točkovne obremenitve (glej tč. 12). Prav tako je potrebno preprečiti neposredni prenos prometne obremenitve z obroča na steno jaška. To se doseže z nasutjem okoli jaška konusa, približne debeline 5 cm, na katerega obroč nato naseda (glej skico vgradnje, dimenzijo hu). Med zgornjim robom konusa in betonskim naležnim obročem je potrebno upoštevati višinsko razliko, pribl. 4 cm. Ta zagotavlja, da se ob morebitnemu posedanju cestne površine prometne obremenitve ne bodo neposredno prenašale na steno jaška.

Priporočilo: med gradnjo ceste položiti v betonski obroč kovinsko ploščo, da se jašek prekrije, oz. zaščiti.

Preprečiti je potrebno točkovne obremenitve med betonskim obročem in pokrovom. To se izvede z 1 cm debelo izravnalno plastjo malte (glej spodnjo skico).



3 METEORNA KANALIZACIJA

Odvajanje meteorne vode je na obravnavanem območju le delno urejeno. Meteorne vode posameznih stanovanjskih objektov se ponikajo ali površinsko stekajo v obstoječo kanalizacijo in nato iz dveh iztokov v reko Sočo. Iztoka sta locirana jugo-vzhodno in severno-vzhodno v naselju Prilesje.

Predvidena meteorna kanalizacija bo služila za odvajanje meteornih vod iz strešnih površin in utrjenih površin. Trase meteornih kanalov so bile določene tako, da je omogočen čim hitrejši iztok v naravne odvodnike oz. priklop na obstoječe iztoke meteornih vod (katere se samo delno obnovi). Strešne meteorne vode se bodo v kanale stekale preko peskolovov, meteorne vode iz utrjenih površin se bodo zbirale preko cestnih požiralnikov in linijskih rešetk.

Meteorna kanalizacija, ki je v celoti predvidena v cestnem telesu se bo izvedla iz betonskih cevi, oz. cevi iz plastičnih materialov z vsaj enakimi hidravličnimi lastnostmi in obstojnostjo. Na meteorni kanalizaciji se izvedejo revizijski jaški iz betonskih cevi, ki zagotavljajo zadostno vodotesnost.

Za meteornih vod iz območja je predvidena izgradnja 365m kanalov. Kanalizacijski sistem sestavljajo 4 odvodni kanali M1, M2, M3 in M4.

Kanal M1 dolžine $L=185\text{m}$ se začne v obstoječem revizijskem jašku iz katerega se vode iztekajo v reko Sočo. Kanal je iz PVC rebrastih cevi SN8 profila DN500 z vzdolžnim padcem od 115,0‰ do 157,2‰. Na kanalu M1 je v dolžini 100m predvideno varovanje vertikalnega izkopa z zagatnicami zaradi obstoječih stanovanjskih objektov. Na kanal se v celotni dolžini priključi cca.: 9 peskolovov PEØ500 iz PVC cevi d200 pod padcem 2%. Kanal se zaključi v jašku RJm 1.10-priklop obstoječe kanalizacije Ø300mm.

Kanal M2 dolžine $L=185\text{m}$ se začne v revizijskem jašku RJm1.9 priklop na kanal M1. Kanal je iz PVC rebrastih cevi SN8 profila DN300 z vzdolžnim padcem od 47,4‰ do 63,0‰. Na kanalu M2 je v dolžini 15m predvideno varovanje vertikalnega izkopa z zagatnicami zaradi obstoječih stanovanjskih objektov. Na kanal se v celotni dolžini priključi cca.: 4 peskolovov PEØ500 iz PVC cevi d200 pod padcem 2%. Kanal se zaključi v jašku RJm 2.5.

Kanal M3 dolžine $L=60\text{m}$ se začne v obstoječem revizijskem jašku iz katerega se vode iztekajo v reko Sočo. Kanal je iz PVC rebrastih cevi SN8 profila DN700 in DN500 z vzdolžnim padcem od 72,3‰ do 73,9‰. Kanal se zaključi v jašku RJm 3.6-priklop obstoječe kanalizacije Ø500mm..

Kanal M4 dolžine $L=84\text{m}$ se začne v revizijskem jašku RJm3.3 priklop na kanal M3. Kanal je iz PVC cevi SN8 DN300 z vzdolžnim padcem od 28,4‰ do 539,8‰. Na celotnem kanalu M3 je v celotni dolžini predvideno varovanje vertikalnega izkopa z zagatnicami zaradi obstoječih komunalnih vodov. Na kanal se v celotni dolžini priključi tri peskolov PEØ500 iz PVC cevi d160 pod padcem 2%. Kanal se zaključi v jašku RJm4.7.

4 VODOVOD

Na območju urejanja naselje Prilesje (108 mnv) je obstoječ vodovod iz dotrajanih vodovodnih cevi. Vodovod po naselju Prilesje se napaja iz rezervoarje nad naseljem (129 mnv), direktno povezanega na obstoječi vodovod. Trasa obstoječega vodovoda poteka po večini v cestišču. Vodovod je treba v celoti obnoviti tako, da bo zagotavljal ustrezno oskrbo s sanitarno vodo vseh stanovanjskih objektov na območju urejanja.

Nov vodovod se izvede iz polietilenskih cevi Ø63 DN50 in je dimenzioniran za zagotavljanje sanitarne vode. Vodovod se v celoti izvede v cestnem telesu tik ob robu cestišča, obstoječ vodovod se ukine.

Projektirani vodovodni odsek se začne pri rezervoarju Prilesje in se nadaljuje v celoti v cestnem telesu po celem naselju Prilesje. Vodovod je skupne dolžine L=cca.: 265m. Cevovodi se vodijo v cestnem telesu na globini 1,3 m s predpisanimi odmiki od ostalih komunalnih vodov. Kjer predpisanih odmikov med komunalnimi vodi zaradi razmer na terenu ni mogoče doseči se po potrebi izvede zaščita vodovoda v PVC cevi DN110. Križanje vodovoda z ostalimi komunalnimi vodi ter prečkanje cestnih propustov se izvede v zaščitni cevi.

Z obnovo cevovoda je potrebno opraviti tudi prevezavo hišnih priključkov na nov cevovod. V projektu so prikazane okvirne lokacije posameznih hišnih priključkov – kateri niso predmet te projektne dokumentacije.

Celotna trasa vodovoda je prikazana v priloženih risbah.

4.1 NAČIN GRADNJE IN IZBIRA MATERJALOV

4.2 PRIČETEK GRADNJE

Pred pričetkom gradnje je potrebno zavarovati gradbišče z ustreznimi zaščitnimi ograjami, signalizacijo in ostalim, kot je navedeno v predpisih o varstvu pri gradbenem delu. Zavarovanje je potrebno postaviti na mestih, kjer pričakujemo promet pešcev, kolesarjev in motornih vozil.

Sočasno z zakoličbo projektiranega vodovoda je potrebno opraviti tudi zakoličbo ostalih komunalnih vodov, ki tangirajo traso projektiranega vodovoda. Zakoličbo je potrebno izvajati v prisotnosti nadzornega organa gradbišča in upravljavcev posameznih komunalnih vodov. O zakoličbi je potrebno voditi zapisnik. V zapisniku je potrebno navesti tudi ime odgovorne osebe, ki bo dolžna vršiti nadzor varovanja komunalnih instalacij v času gradnje.

Ob začetku gradnje je potrebno odstraniti robnike, cestne požiralnike in ostale elemente v področju gradnje ter jih shraniti. Vse odstranjene elemente je potrebno povrniti v prvotno stanje, poškodovane pa zamenjati z ustreznimi nadomestnimi.

4.3 IZKOP

Zakoličbi projektiranega cevovoda sledi rušenje obstoječega cestišča in izkop jarkov. Strojni izkop bo možno izvajati na celotni trasi cevovoda. Na podlagi znanih podatkov iz sosednjih objektov smo predpostavili, da imamo na trasi 30% III. do IV., 30% V. in 40% VI. kat. material. Izkop je potrebno izvajati po veljavnih predpisih iz varstva pri gradbenem delu. Za izkop gradbene jame smo predvideli izkop z naklonskim kotom 60°. Širina dna izkopa za globine manjše od H<1,7 m znaša B=0,57 m. Izkopani material se deloma odlaga na rob izkopa

oziroma se vozi na začasno gradbeno deponijo, višek pa se odvaža na stalno gradbeno deponijo. V času izvajanja del kategorijo izkopa potrdi geomehanik ob periodičnih pregledih izvajanja del. Končna deponija je predvidena na oddaljenosti do 10 km. Začasne deponije so možne ob trasi, vendar s predhodno pridobljenim soglasjem lastnikov, nadzora in upravnega organa.

Izkope se izvaja z upoštevanjem predhodno pridobljenega mnenja geomehanika. Ob objektih se izkope izvaja tako, da ne bo ogrožena njihova stabilnost. Ustrezno je potrebno poskrbeti tudi za varnost delavcev in mimoidočih med gradnjo. Med izvedbo je potrebno z ustreznimi začasnimi prevezavami cevovodov zagotoviti čim bolj nemoteno oskrbo s sanitarno vodo.

4.4 VGRADNJA CEVI IN ZASIP

Cevovod se izvede iz cevi iz PEHD cevi Ø63 DN50, ki so zunanje in notranje antikorozijsko zaščitene, namenjene za pitno vodo.

Cevi se polagajo na peščeno posteljico debeline 10+DN/10 cm, vendar minimalno 15 cm. Zasip cevi se izvaja s peščenim materialom frakcije 0/4 mm do višine 30 cm nad temenom z ročnim nabijanjem. Na neutrujenih površinah se preostali zasip izvaja z materialom od izkopa s komprimiranjem v plasteh po 20 cm, na utrjenih in prometnih površinah pa s tamponskim drobljencem s komprimiranjem v plasteh po 20 cm.

S skrbnim zgoščevanjem je treba zagotoviti, da pozneje na območju prekopa ne bodo nastali prekomerni posedki in da bo nadgrajene plasti voziščnih konstrukcij mogoče takoj in kvalitetno vgraditi. Še posebej pa je treba paziti, da pri zgoščevanju ne bi nastale na ceveh in vodih mehanske poškodbe.

Deformacijski modul dna izkopa mora znašati $E_{v2}=40 \text{ N/mm}^2$, komprimiran zasip ob cevi pa mora doseči $E_{v2}=23 \text{ N/mm}^2$. Komprimacijske zahteve za vgradnjo zasipa pod povoznimi površinami so ločene na tri cone. Cona »B« za globine večje od 2,0 m pod planumom posteljice, deformacijski modul za vezljive zemljine je $E_{v2}=10 \text{ N/mm}^2$, za nevezano zmes $E_{v2}=45 \text{ N/mm}^2$. Cona »A« za globine manjše od 2,0 m pod planumom posteljice, deformacijski modul za vezljive zemljine $E_{v2}=15 \text{ N/mm}^2$, za nevezano zmes $E_{v2}=60 \text{ N/mm}^2$. Na planumu posteljice cona »P«, deformacijski modul za vezljive zemljine je $E_{v2}=30 \text{ N/mm}^2$, za nevezano zmes $E_{v2}=80 \text{ N/mm}^2$. Komprimacijske zahteve za vgradnjo nasipa pod nepovoznimi površinami, deformacijski modul za vezljive zemljine je $E_{v2}=10 \text{ N/mm}^2$, za nevezano zmes $E_{v2}=45 \text{ N/mm}^2$. V primeru, če z izkopanim materialom ni mogoče zagotoviti zahtevanih vrednosti, mora biti z njim dosežena vsaj enaka zgoščenost, kot jo ima bližnji raščeni material. Kjer območja cevi/vodov ni mogoče ustrezno zapolniti, je treba uporabiti primerne drugačne materiale (npr. pusti cementni beton).

Voziščna konstrukcija na območju prekopa mora biti v sestavi enaka ali čim bolj podobna obstoječi voziščni konstrukciji ob prekopu. Pri vgrajevanju zmesi kamnitih zrn za nevezano nosilno plast je treba preprečiti razmešanje in zagotoviti enakomerno sestavo zmesi v vgrajenem stanju.

Na območju prekopov je dovoljeno vgrajevati v voziščne konstrukcije samo vroče asfaltne zmesi. Pri ročnem vgrajevanju asfaltnih zmesi mora biti zagotovljen prevoz le-teh v toplotno zaščiteneh vozilih. Pri temperaturah zraka pod $+5^\circ \text{ C}$ je dovoljeno vgrajevati v voziščne konstrukcije na prekopih samo začasne krovne plasti iz asfaltnih zmesi. Stopničenje krovne, ti. obrabne in zgornje vezane nosilne plasti mora biti izvedeno vzporedno z robom jarka in čim bolj pravokotno na vozno površino (ostrorobo). Plast asfaltnih zmesi mora biti - zaradi razrahljanja nevezane zmesi kamnitih zrn v nosilni plasti ob robovih širša od jarka za obojestransko stopnico (c): - pri do 2 m širokem jarku širša od jarka za $2 \times 15 \text{ cm}$, - pri nad 2 m širokem jarku pa širša za $2 \times 20 \text{ cm}$. Razširitev krovne plasti mora omogočati primerno zgostitev razrahljane zmesi kamnitih zrn v obstoječi nevezani nosilni plasti. V primeru, da je ostal pri vzdolžnem prekopu ob robu vozišča, ti. med zunanjim robom prekopa in vozišču, samo ozek pas obstoječega asfalta ($< 35 \text{ cm}$), ga je treba odstraniti in ustrezno razširiti novo krovno plast čez območje prekopa. Če pa je asfaltna krovna plast vidno zrahljana in poškodovana, je primerno vgraditi novo tudi v večji širini. Ob prekopu več kot 1/3 cestišča, je potrebno na novo vgraditi celotno širino. Odrezani ali odrezkani robovi obstoječe krovne plasti ob prekopu morajo biti pred obdelavo stika z novo krovno plastjo ustrezno očiščeni. Širina stika v obrabni plasti med novo in obstoječo plastjo mora znašati najmanj 1 cm, da bo zmes za zapolnitev stika lahko premostila nastopajoče napetosti, ne da bi nastala na območju stika razpoka. Stik

v obrabni plasti je mogoče zatesniti: – z zalitjem naknadno izrezkane rege z ustrezno zmesjo za zapolnitev stikov ali – z uporabo primernih bitumenskih taljivih trakov za stikovanje. Neodvisno od načina tesnitve stika pa je treba vse mejne površine obstoječih plasti asfaltnih zmesi predhodno premazati z vročim bitumnom BIT 200 ali kationsko bitumensko emulzijo. Na območju prekopa je dovoljeno vgraditi asfaltno zmes za krovno plast šele, ko se je premaz dovolj posušil. V primeru izvedbe prekopa na vozni površini s cementnobetonso krovno plastjo ali tlakovano obrabno plastjo mora biti izgradnja teh plasti izvedena po zahtevah za novogradnjo.

Na območju prekopa mora biti obrabna plast vgrajena na višino bližnje obstoječe obrabne plasti ali kvečjemu 2 do 3 mm višje.

Ob izvedbi asfaltacije do roba cestišča, je potrebno izdelati asfaltno muldo za odvod meteornih vod ter vode speljati v obstoječe jarke in cestne požiralnike. Ob robu cestišča je potrebno izdelati tudi bankino iz uvaljanega gramoza širine cca. 0,5 m, debeline 10 cm.

Horizontalni in vertikalni lomi so različno zaščiteni za posamezne odseke cevovoda. Horizontalni in vertikalni lomi so stabilizirani z betonskimi sidrnimi bloki, dimenzioniranimi na sistemski preizkusni tlak v obravnavani točki vodovoda ter nosilnost zemljine 0,1 N/mm². Sidrni bloki se izvedejo po detajlu.

Stabilizacija zasipa rova ob montaži cevi, pri naklonih večjih od 20%, se izvede z dvema vrečama iz jute napolnjenima z mešanico peščenega gramoza in cementa. Vreče se vgradi pod in nad cevjo vsakih 3 do 6 m.

Kakovost izvedenih del v sklopu izvajanja prekopov je treba preveriti z ustreznimi postopki za notranje in za zunanje kontrolno preskušanje. Notranje kontrolne preskuse mora med izvajanjem del zagotoviti izvajalec del s svojim ali drugim za to usposobljenim laboratorijem. Usposobljenost laboratorija za notranje kontrolno preskušanje mora biti potrjena z ustrežno akreditacijo ali na osnovi strokovnih podlag na drugačen priznan način. Obseg notranje kontrole mora biti določen s programom, katerega mora potrditi naročnik. V primeru zahteve naročnika tudi za zunanje kontrolno preskušanje, mora le-to izvajati pooblaščen inštitucija.

Zelenice se morajo takoj humusirati in posejati s travnim semenom. Za humusiranje zelenic uporabimo humus iz izkopa. Debelina plasti humusa je 15 cm. Humus na zelenicah je potrebno uvaljati z ustreznimi valjarji. Za zatravitev je potrebno izbrati takšno vrsto semen mešane trave in detelj, ki ustrezajo biološkimi pogojem in zagotavljajo trajnost rasti.

Za upravljanje z podzemnimi zasuni se vgradi vgradbene armature s cestno kapo. Cestna kapa mora biti teleskopske izvedbe, z nastavljivo višino. Cestne kape morajo biti podložene z betonsko podložno ploščo dimenzij 40x40 cm, višine 10 cm.

4.5 VODOVODNI JAŠKI

Predvidena je izdelava armirano betonskih vodovodnih jaškov. Sidrane FF kose, ki prehajajo skozi stene vodovodnega jaška, se vgradi pred betoniranjem posamezne faze. Pri vgradnji mora biti prisoten monter vodovodnih inštalacij, ki poskrbi za pravilno vgradnjo elementov. Za zagotovitev vodotesnosti in preprečitev prehoda vlage na mestih delovnih stikov se le-te izvede z uporabo ekspanzijskega tesnilnega traku iz kavčuka in bentonita na sredini delovnega stika, ki expandira v prisotnosti vlage in pritiska, ki ga nanj izvaja sveža betonska mešanica. Omenjeni trak se prilepi na otrdelo betonsko površino na mestu delovnega stika pred betonažo naslednje delovne faze.

V primeru uporabe prefabriciranih vodovodnih jaškov, je potrebno preboje sten vrtati in prehode cevi zatesniti s tesnilnim vložkom iz umetnega materiala.

Predvidene so vstopne odprtine dimenzij 60x60 cm, zaprte z litoželeznim pokrovom ustrezne nosilnosti, z napisom »vodovod ter zaklepom. Preprečen mora biti vdor meteorne vode v jašek. Pokrovi nameščeni v povoznih površinah pa morajo imeti protihrupni vložek.

Vstopne lestve morajo biti pritrjene v jašek in morajo imeti možnost podaljšanja 75 cm nad nivo pokrova.

Jaški morajo imeti izdelano poglobitev za črpanje, dimenzij 40x40 cm, globine 30 cm, ki ne ogroža statike temeljev jaška. Prekrita mora biti z plastično ali inox pohodno rešetko. V primerih jaškov z vgrajenim varnostnim ventilom, se namesto poglobitve izvede kamnita izpuna za dreniranje vode.

4.6 HIŠNI PRIKLJUČKI

Cevovod hišnih priključkov se izvede iz oplaščene cevi PE80 Ø32, DN25, PN12,5 bar, vodene v zaščitni cevi DN75.

Hišni priključki iz PE cevi nazivnega pritiska PN12,5. Zaradi toplotne razteznosti PE je potrebno pri vgradnji paziti na temperaturne razlike. Elastičnost materiala omogoča spremembe smeri cevovoda brez uporabe oblikovnih kosov.

Minimalni radij zakrivljenosti je odvisen od delovne temperature in zunanjšega radija cevi (d_a):

Temperatura:	20°C	10°C	0°C
Minimalni radij:	20*d _a	35*d _a	50*d _a

Pri polaganju cevi in izdelavi spojev je posebej potrebno paziti na nastanek napetosti zaradi temperaturnih razlik med gradnjo in stanjem obratovanja. PE cevi v kolutih je potrebno pred varjenjem razviti in jih v razvitem stanju pustiti dovolj dolg čas za sprostitev notranjih napetosti. PE cevi se spajajo z varjenjem z elektrofuzijskimi spojkami ali s tlačnimi spojkami. Varjenje je mogoče do temperature -10°C, s tem, da so za temperature nižje od 5°C potrebni dodatni ukrepi, ki zagotavljajo kvaliteto zvara.

Cestne kape morajo biti podložene z betonskimi podložnimi ploščami. Hišni vodovodni priključki se izvedejo iz PE cevi profila, Ø32, DN25. Priključna cev mora biti izvedena v padcu v smeri proti priključku na javni vodovod zaradi odzračevanja. Padec proti objektu je dopusten le v primeru, ko je zagotovljeno odzračevanje prek zračnikov, vgrajenih na javnem vodovodu. Sprememba nivelete priključne cevi do vključno DN 80 mm se zaradi poteka drugih komunalnih vodov lahko spremeni do ± 1 m od osnovne linije brez vgradnje zračnikov ali blatnikov. Priključna cev naj poteka pravokotno na objekt ali vzporedno z objektom. V tem primeru naj bo odmik priključne cevi od objekta v mejah 1-2 m.

Priključna cev do vključno DN 50 (d 63) mora biti obvezno vgrajena v zaščitni cevi na naslednjih mestih:

- od merilnega mesta do najmanj 1,50 m iz objekta,
- pod vsemi urejenimi površinami, razen pod zelenicami,
- pod voznimi površinami,
- pod zemljišči, katera niso v lasti lastnika objekta, ki se priključuje,

- ob objektih ali napravah, ki lahko negativno vplivajo na priključno vodovodno cev,
- v drugih primerih, ko bo dostop zaradi drugih pogojev otežen ali onemogočen.

Material zaščitne cevi je PVC ali PE. Tlačna stopnja zaščitne cevi je najmanj PN 6.

Velikost zaščitne cevi:

- za priključno cev do DN 32 (d 40) je velikost zaščitne cevi najmanj d 75,
- za priključno cev do DN 40 (d 50) je velikost zaščitne cevi najmanj d 90,
- za priključno cev do DN 50 (d 63) je velikost zaščitne cevi najmanj d 110.

Zaščitno cev je glede na vrsto materiala priključne cevi možno vgrajevati tudi v največ treh krivinah, katerih polmer je določen s pogojem proizvajalca cevi. Prostor med notranjo steno zaščitne cevi in zunanjo steno vodovodne cevi mora biti elastično zatesnjen zaradi preprečitve vdora vode v merilno mesto. Prehodi zaščitne cevi med stenami objekta in pri vstopu v merilno mesto morajo biti trajno elastično zatesnjeni.

OPOMBA: Vse lokacije hišnih priključkov, potek povezav in sanacijo prekopov po privat parcelah, je potrebno uskladiti na terenu z lastniki parcel in predstavnikom investitorja pred samim izvajanjem del in niso predmet te tehnične dokumentacije!

Vsi posegi morajo biti izvajani tako, da se površine po izvedbi del povrnejo v prvotno stanje.

4.7 KRIŽANJE Z OBSTOJEČIMI KOMUNALNIMI VODI

Za križanje s komunalnimi vodi je potrebno predhodno obvestiti upravljavce le teh, da na terenu določijo oz. zaznamujejo točno lego. V nasprotnem primeru investitor in izvajalec nista dolžna poravnati nastale škode. Križanja je potrebno zavarovati v skladu s predpisi o varstvu pri delu.

Svetli razmik med vodovodom in kanalizacijo mora biti minimalno 0,3 m, vodovod pa se mora izvesti v zaščitni cevi večjega premera. Zaščitne cevi se morajo na obeh koncih zatesniti s trajnoelastičnim materialom.

4.8 OZNAČEVANJE VODOVODA

Trasa vodovoda mora biti označena z označevalnimi tablicami (SIST 1005). Označevalne tablice morajo biti postavljene na lome cevovodov, poleg jaškov, hidrantov in podzemnih zasunov.

Med zasipom jarka se na oddaljenosti 30 cm nad temenom cevi položi opozorilni trak z napisom >>pozor vodovod<< in vgrajenim indikatorjem. Indikator mora biti spojen po celotni trasi vodovoda, začetek in konec traku se mora končati vsaj 10 cm znotraj jaška, neprekinjenost je potrebno dokazati z meritvijo ohmske upornosti in potrjenim zapisnikom.

4.9 TLAČNI PREIZKUS

Tlačna preizkusa za sekundarni (razvodni) cevovod in priključke se izvedeta ločeno, če je to mogoče. Po opravljenem tlačnem preizkusu se sestavi zapisnik, ki ga podpišejo nadzorni organ upravljavca ali njegov pooblaščenec, izvajalec tlačnega preizkusa in predstavnik izvajalca gradnje vodovoda. Zapisnik o uspešno opravljenih tlačnih preizkusih je sestavni del investicijsko-tehnične dokumentacije. Predpreizkus in tlačni preizkus se mora izvajati po določitih SIST EN 805 in SIST EN 1610. Zapisnik o tlačnem preizkusu naj bo napisan na obrazec, prirejen po DIN 4279. Merila za izvedbo tlačnega preizkusa morajo biti umerjena in atestirana. Merilno območje mora biti izbrano, glede na sistemski preizkusni tlak (STP).

4.10 DEZINFEKCIJA CEVOVODA

Po zaključku gradnje je treba vodovode in objekte dezinficirati. Dezinfekcija se mora izvajati po določitih standarda SIST EN 805 (Dezinfekcija), navodilih DVGW W 291 in po navodilih, potrjenih od IVZ. Dezinfekcija se izvaja z zdravstveno ustrezno pitno vodo. Dezinfekcijo vodovodnega omrežja se izvede šele po uspešno opravljenem tlačnem preizkusu vodovodnih cevi in ko je montirana vsa potrebna armaturna oprema. Dezinfekcijo vodovodnih objektov (vodohranov, razbremenilnikov) se izvede po uspešno opravljenem preizkusu vodotesnosti teh objektov in ko so v objektih montirani vsi potrebni spojniki, končana vsa gradbena in montažna dela ter ko je vodna celica zaščitena in fizično ločena od ostalih prostorov objekta. Glede na obseg in faznost novogradnje ali obnove se dezinfekcija vodovodnega omrežja lahko izvede po odsekih. Za dezinfekcijo predvideni odsek se mora ločiti od delov sistema za oskrbo z vodo, ki so v obratovanju. Dezinfekcija novo zgrajenih cevovodov se izvede vsakič, ne glede na dolžino in premer cevi razen pri izvedbi priključkov in popravilih, kjer tehnično to ni izvedljivo. V vseh teh primerih se zagotovi zdravstvena ustreznost z izpiranjem.

Za dezinfekcijo se uporablja samo pitna voda. Dezinfekcijo vodovoda lahko opravlja le strokovno usposobljena in opremljena pooblaščenca organizacija (izvajalec dezinfekcije) ali upravljavec vodovoda.

5 ČISTILNA NAPRAVA PRILESJE

V sklopu komunalne ureditve naselja Prilesje je predvidena izgradnja čistilne naprave za čiščenje komunalne odpadne vode. Obstoječe stanje ne zadošča veljavni zakonodaji za odvajanje in čiščenje odpadne vode, saj se komunalna odpadna voda posameznih stanovanjskih objektov zbira v delno propustnih greznicah oz. steka direktno v reko Sočo.

Projektirana čistilna naprava predvidena za čiščenje komunalne odpadne vode se dimenzionira na 100 PE. Na območju čistilne naprave na kanalizacijo ni priključene tehnološke vode iz industrijskih objektov.

Na čistilno napravo se priključuje nova projektirana kanalizacija za komunalno odpadno vodo. Na lokaciji čistilne naprave se v revizijskem zbirnem jašku odpadne vode združita zbirna kanala F1 in F2.

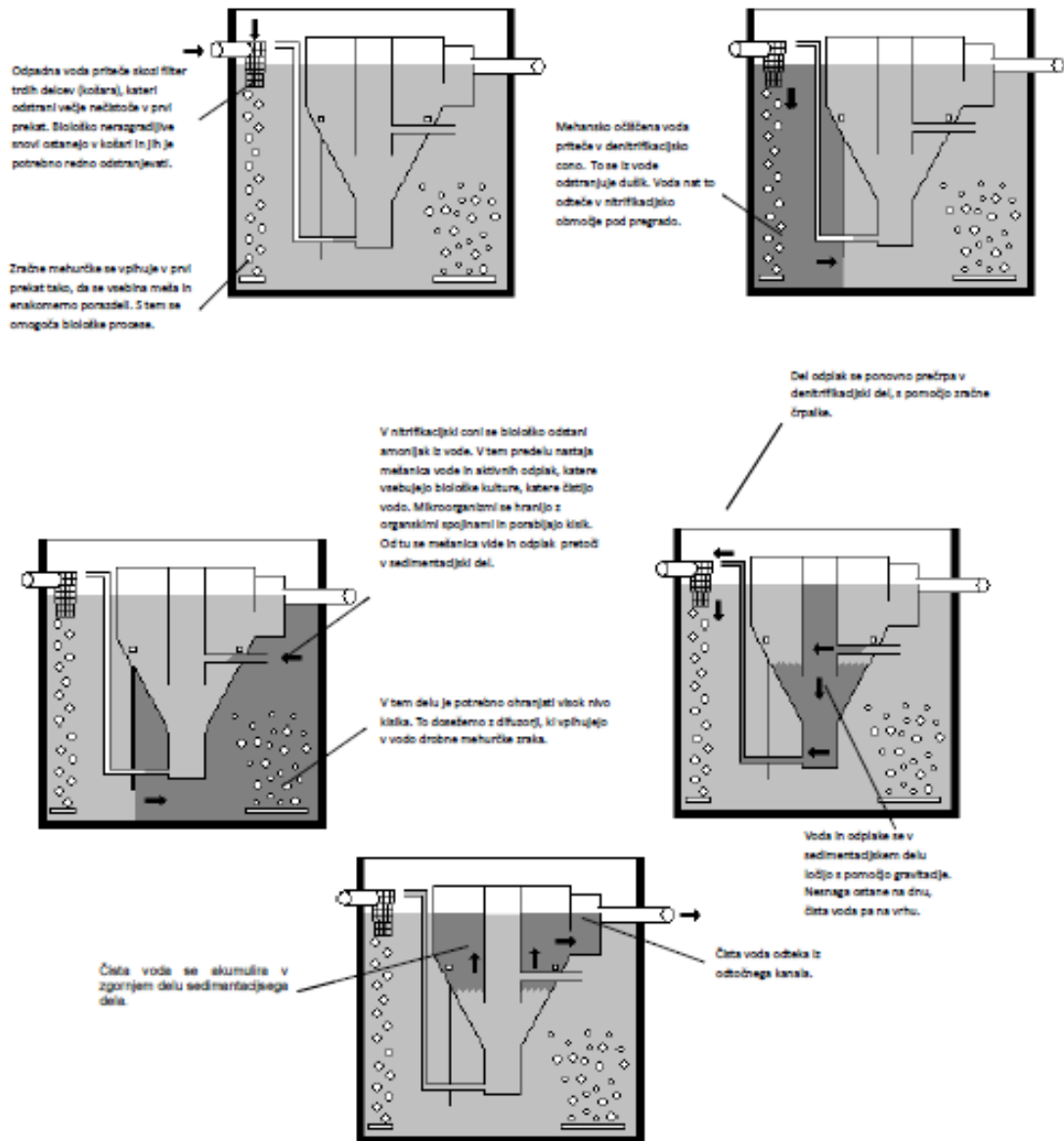
Izpust očiščene vode je preko nove kanalizacije predviden na parceli št. 2010 v obstoječ jašek in nato v reko Sočo.

Del parcele 823, kjer je predvidena gradnja čistilne naprave NE posega v poplavno območje Soče.

Opis delovanja ČN s sistemom z razpršeno biomaso SBR 100PE :

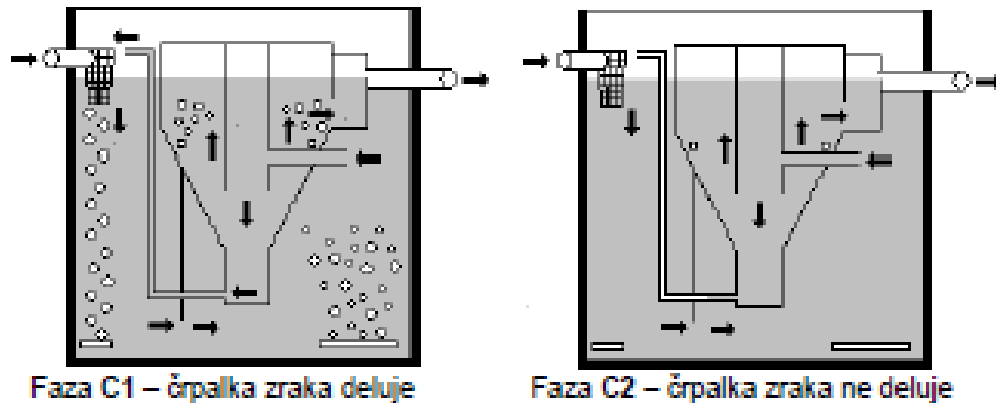
Proces čiščenja poteka popolnoma samodejno. Poseganje upravljavca v proces praviloma ni potreben. Vgrajene pregradne stene delijo bioreaktor na dotočno cono, cono prezračevanja ter cono usedanja. Dotočna cona je omejena s pregradno steno in steno cone usedanja. Povezana je s cono za prezračevanje. Tam poteka razgradnja odpadne vode. Fin prezračevalni sistem zadržuje biološko blato v suspenziji in istočasno dovaja za biomaso potrebne količine kisika. Na koncu odpadne vode prispejo v usedalno cono. V coni usedanja poteka sedimentacija blata. Voda nad blatom, ki je prečiščena zapusti čistilno napravo. Zraven tega je v coni usedanja vgrajena naprava za odstranjevanje plavajočega blata. Usedlo biološko blato se s pomočjo pnevmatske črpalke (puhala) vodi nazaj v dotočno cono (recirkulacija blata). Presežno blato se aerobno stabilizira in ne povzroča smradu.

5.1 OPIS UGRADNJE ČN



Izmenične faze, ko črpalčka za zrak deluje ali ne imenujemo C1 in C2. Faza C2 je ko črpalčka ne deluje. Krmilna ura.

ali elektronika upravlja kdaj sta aktivni posamezni fazi.



Tehnični podatki

Dotok

BioCleaner BC

Zmogljivost [PE] 100

Kakovost odtoka

Na podlagi rezultatov obratovanja številnih naprav je zmogljivost čistilne naprave BioCleaner do 99%. Ob primerni kvaliteti odpadne vode na dotoku, lahko ob odtoku zagotavljamo naslednje srednje vrednosti, pri čemer lahko hidravlična obremenitev spreminja med 30% in 150% kapacitete naprave.

Reaktor je sestavljen iz okroglega rezervoarja iz polipropilena, v katerega je koncentrično vgrajeno cona za usedanje. Kovinski deli so s površinsko prevleko zaščiteni pred korozijo ali izdelani iz plemenitega jekla.

Čistilna naprava BioCleaner je narejena iz polipropilenskega rezervoarja, kateri ima prečne ojačitve na zunanji strani v obliki satovja z dodatno jekleno ojačitvijo in preprečitvijo za iz plavanje. Polipropilen je od vseh plastičnih materialov najbolj obstojen plastični material na kemične vplive, ima dvakrat daljšo življenjsko dobo kot polietilen, ne trpi za degradacijo zaradi ozmotskega tlaka kot na primer poliester in čez čas ne postane porozen in vodoprepusten kot na primer betoni. V rezervoar je vgrajen usedalnik, ki je ravno tako narejen iz polipropilena. Ojačitve so izdelane iz nerjavnega jekla. V samem rezervoarju ni ostalih kovinskih materialov, da ne bi bili izpostavljeni korozivnemu okolju. V sami napravi ni gibljivih delov, vse črpalke delujejo na principu izpodrivanja kapljevine s pomočjo zračnih mehurjev. Vsa elektronika in puhala se nahajajo izven naprave, kar jim omogoča dolgo življenjsko dobo in enostavno vzdrževanje. Za vgradnjo na posebej zahtevne terene je mogoče rezervoar z zunanje strani obdati z betonom, ta ko da nastane sendvič beton polipropilen z jekleno armaturo, ki omogoča združitve velike tlačne trdnosti betona in dolgoživo vodo-nepropustnost polipropilena. Pri tem pa se tudi prepreči korozijo armature zaradi izpostavitve agresivnim elementom znotraj čistilne naprave. **V sami čistilni napravi na iztoku je vgrajena UV žarnica za dezinfekcijo prečiščene vode, ki se vodi v reko Sočo.**

5.2 LOKACIJA POSEGA

OBČINA KANAL O SOČI, k.o. Plave

lokacija ČN parcelna št.: 823/2
iztočna kanalizacija: 1998

koordinate iztoka v reko Sočo: y=391717.95, x=99769.50

5.3 OBREMENITEV ČISTILNE NAPRAVE

Ker nimamo natančnih podatkov o pretokih in onesnaženju odpadne vode, bomo za dimenzioniranje uporabili naslednje podatke:

Parameter	Vstopna vrednost	[-]
KAPACITETA	100	P.E.
pH	6,5 - 8	
maksimalni dnevni pretok	22,5	m ³ /d
maksimalni urni pretok	2.50	m ³ /h
vstopna koncentracija BPK5	400	mg/l
obremenitev z BPK5	6	kg/d
vstopna koncentracija KPK	667	mg/l
obremenitev s KPK	10	kg/d
vstopna koncentracija NH4	100	mg/l
obremenitev z NH4	1,2	kg/d

5.4 IZPUSTNI PARAMETRI IN UČINEK ČIŠČENJA:

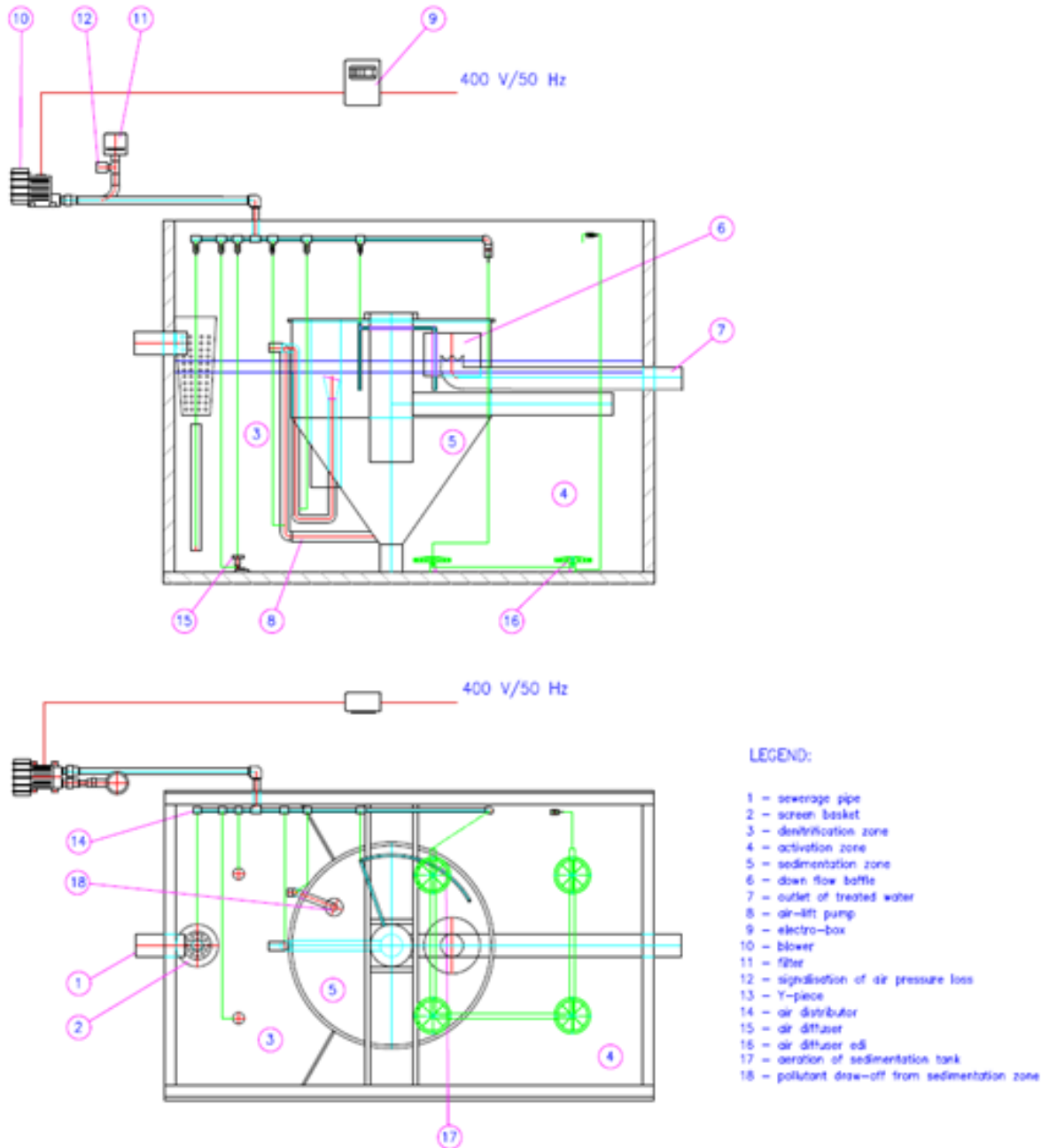
Očiščena odpadna voda mora zagotavljati naslednje vrednosti:

number of connected people (PE) ¹	51	60	75	100	125	150
nominal volume of sewage water (m ³ /day)	7,65	9,00	11,30	15,00	18,75	22,50
nominal loading of WWTP in BOD ₅ (g/day)	3060	3600	4500	6000	7500	9000
<i>optimal concentration of dissolved O₂</i>						
denitrification zone (mg/l)	0 – 0,5					
nitrification zone (mg/l)	1,5 – 2,5					
<i>cleaning efficiency – the quality of outlet*</i>						
BOD ₅ (mg/l)	25					
COD (mg/l)	90					
SS (mg/l)	25					
N-NH ₄ ⁺ (mg/l)	20 or min. 50 % removing efficiency					
N – total (mg/l)	40 **					
P – total (mg/l)	- / 1 ***					
¹ PE = population equivalent is defined with the production of pollution 60 g BOD ₅ per day and production of sewage water. 150 l/day [*] guaranteed values within projected loading (hydraulic and substance loading can be 30 to 100 % of the capacity) ^{**} input loading N - total. max. 11 g/person*d ^{***} dosing unit to lower the concentration of phosphorus						

Glede na izbranega proizvajalca tehnologije je potrebno zagotoviti ustrezne povezave električnih instalaciji in krmilno omaro za potrebe tehnološke opreme.

BC 51	20 DH	400 V / 50 Hz	770 W	With a power cable CYKY In the electrical box.
BC 60	20 DH		770 W	
BC 75	20 DH		770 W	
BC 100	30 DH		1520 W	
BC 125	30 DH		1520 W	
BC 150	30 DH		1520 W	

Spodnja slika 1 prikazuje shemo čistilno napravo Prilesje 100 PE SBR.





slika 1 prerez ČN Prilesje (SBR) 100 PE

Lokacija čistilne naprave je prikazana v priloženih risbah.

6 ZAKLJUČEK

Izvajalec del mora zagotoviti, da se bodo zaključna dela na trasi kanalizacije in vodovoda, ki poteka v telesu asfaltiranega cestišča izvedla tako, da bo po posegu ohranilo prvotno stanje. Pri vzdolžnem prekopu cestišča, kjer bo poškodovana več kot ena tretjina cestišča je potrebno izvesti sanacijo celotnega vozišča (zamenjava zgornjega ustroja po celotni širini cestnega vozišča). Gradbena dela se morajo izvajati tako, da je omogočen varen dostop stanovalcev do objektov znotraj območja gradbišča. Če pride zaradi prekopov do uničenja mejnih kamnov, je le te investitor oziroma izvajalec del dolžan po pooblaščen organizaciji za geodetske meritve postaviti na prvotno stanje. Pred posegom na privatna zemljišča si je potrebno predhodno pridobiti soglasja njihovih lastnikov.

Po končani gradnji je potrebno odstraniti vse za potrebe gradnje postavljene provizorije in odstraniti vse ostanke začasnih deponij. Vse z gradnjo prizadete površine je potrebno krajinsko ustrezno urediti.

Prekop lokalne ceste in javne poti za napeljavo fekalne kanalizacije in tlačnega voda je potrebno izvesti v širini, ki zagotavlja možnost komprimacije zasipa z ustreznim komprimacijskim sredstvom in kvalitetno sanacijo vozišča oz hodnikov za pešce.

Za polovično zaporo ali popolno zaporo cest si mora investitor, pridobiti dovoljenje od upravljalca vseh občinskih cest.

Pred pričetkom izvajanja del je potrebno asfaltno vozišče zarezati, da je omogočeno pravilno krpanje vozišča.

Po zaključenih delih mora investitor gradbišče vzpostaviti v prvotno stanje.

Za zasipe prekopa vozišča cest se mora uporabljati ustrezen kamnit material (prodec ali drobljenec), ki mora ustrezati vsem veljavnim tehničnim pogojem cestogradnje. Zahteva se vgrajevanje v plasteh po 20 cm. Zaključna plast zasipa mora biti iz tamponskega materiala v debelini 20 cm, na katerega se položi še PVC folija in vgradi zaključna plast betona MB 20 v debelini obstoječega asfalta. Po končani konsolidaciji zasipa se zaključna plast betona odstrani in nadomesti z asfaltom.

Investitor je odgovoren za morebitno škodo, ki bi nastala na cesti ter škodo, ki bi bila povzročena porabnikom ceste vsled neprimerne tehnologije izvajanja gradbenih del na objektu samem. Vsi stroški za eventualno tozadevno povzročeno škodo oziroma stroški poškodbe vozišča bremenijo izvajalca del oziroma naročnika.

Pri gradnji v pasu kmetijskih zemljišč je potrebno upoštevati sledeče:

- pri izkopih mora biti posebej odstranjena zgornja, humusna plast in po končanih delih vrnjena na zgornjo plast zasipa,
- po končanih delih je potrebno zemljišče vrniti v prvotno stanje.

V času gradnje je izvajalec dolžan zagotoviti vse potrebne varnostne ukrepe in tako organizacijo na gradbiščih, da bo preprečeno onesnaženje podtalnice in vodnih virov. Preprečiti je potrebno onesnaženje, ki bi nastalo zaradi transporta, skladiščenja in uporabe tekočih goriv in drugih nevarnih snovi oz. v primeru nezgod zagotoviti takojšnje ukrepanje za to usposobljenih delavcev. Vsa začasna skladišča in pretakališča goriv, olj in maziv ter drugih nevarnih snovi morajo biti zaščitena pred možnostjo izliva v tla.

Izvajalska dela se morajo izvajati v skladu s potrjeno dokumentacijo in veljavnimi predpisi in standardi. Vse nastale spremembe pri izvedbi je potrebno evidentirati in na koncu gradnje vnesti v projekt izvedenih del.

Nova Gorica, november 2015

Projektant:
Jernej Kogoj

3.1.4.	POPIS DEL
--------	-----------

3.1.4.1 ZAKOLIČBENI PODATKI

Prelesje

Oznaka	Ime	X	Y	Stacionaza	K.Pokrova	K.Dna	K.Vtoka	K. Iztoka	G. Jaska	Fi Jaska
Prelesje										
M1	Fekalna									
M1.K1	F1									
1	RJ F1.1	391682,4	99778,25	0	86,65	82,87	82,87	82,87	3,79	800
2	RJf1.2	391689,9	99785,41	10,373	85,88	83,01	83,01	83,01	2,87	800
3	RJ F1.2	391702,6	99800,2	29,847	85,21	83,27	83,27	83,27	1,94	800
4	RJ F1.3	391705,8	99810,72	40,854	86,17	84,19	84,19	84,19	1,97	800
5	RJf1.5	391706,7	99821,52	51,697	86,98	85,1	85,1	85,1	1,87	800
6	RJ F1.4	391707,2	99836,39	66,575	88,52	86,35	86,35	86,35	2,16	800
7	RJ F1.5	391703,8	99864,71	95,102	91,78	90,1	90,1	90,1	1,68	800
8	RJ F1.6	391697,1	99878,61	110,539	93,99	92,13	92,13	92,13	1,86	800
9	RJ F1.7	391690,7	99892,32	125,677	95,63	94,12	94,12	94,12	1,51	800
10	RJ F1.8	391677	99900,93	141,815	97,78	96,28	96,28	96,28	1,5	800
11	RJ F1.9	391665,1	99899,4	153,855	100,11	98,07	98,07	98,07	2,04	800
12	RJ F1.10	391651,2	99889,74	170,749	102,48	100,65	100,65	100,65	1,83	800
13	RJ F1.11	391645,3	99876,65	185,112	104,88	102,32	102,32	102,32	2,55	800
14	RJ F1.12	391637,5	99864,71	199,364	106,13	103,98	103,98	103,98	2,14	800
15	RJ F1.13	391631,4	99863,8	205,561	106,66	104,71	104,71	104,71	1,95	800
16	RJ F1.14	391622,1	99876,03	220,957	107,69	106,5	106,5	106,5	1,19	800
17	RJ F1.15	391609,7	99872,24	233,841	109,67	107,87	107,87	107,87	1,81	800
18	RJ F1.16	391599,1	99850,86	257,719	112,25	110,4	110,4	110,4	1,85	800
19	RJ F1.17	391563,6	99854,2	293,382	118,1	116,4	116,4	116,4	1,69	800
20	RJf1.20	391553,7	99855,47	303,359	120,07	118,6	118,6	118,6	1,47	800
M1.K2	F2									
1	RJf1.2	391689,9	99785,41	0	85,88	83,01	83,01	84	2,87	800
2	PRJ1	391680,7	99790,72	10,594	94,75	92	92	93,15	2,75	800
3	PRJ2	391677	99792,98	14,923	100,73	97,29	97,29	99,29	3,44	800
4	PRJ3	391671,5	99796,14	21,293	104,17	99,5	99,5	102,22	4,67	800
5	RJf2.4	391665,4	99801,72	29,572	104,21	102,4	102,4	102,4	1,81	800
6	RJf2.5	391665,2	99810,93	38,785	104,22	102,6	102,6	102,6	1,62	800
7	RJf2.6	391646,9	99844,75	77,25	105,45	103,9	103,9	103,9	1,55	800
M1.K3	F3									
1	RJ F1.16	391599,1	99850,86	0	112,25	110,4	110,4	110,7	1,85	800
2	RJ F3.1	391594,2	99823,74	27,563	114,07	112,19	112,19	112,19	1,88	800
3	RJ F3.2	391586,5	99795,06	57,26	115,04	113,8	113,8	113,8	1,24	800
4	RJf3.3	391573,1	99777,38	79,417	116,53	115,1	115,1	115,1	1,43	800
5	RJf3.4	391563,8	99772,13	90,107	117,63	116,2	116,2	116,2	1,43	800
6	RJf3.5	391552,9	99785,32	107,213	119,89	118,68	118,68	118,68	1,21	800

M2	Meteorna									
M2.K1	M1									
	OBST. IZTOK									
1	MET.VODE	391695	99920,13	0	90,56	89	89	89	1,56	800
2	RJ M1.1	391668	99902,81	31,999	99,21	97,77	97,77	97,77	1,44	800
3	RJ M1.2	391650,5	99890,91	53,181	102,39	101,1	101,1	101,1	1,29	800
4	RJ M1.3	391643,2	99876,1	69,704	105,07	103	103	103	2,07	800
5	RJ M1.4	391635,8	99866,64	81,735	106,1	104,38	104,38	104,38	1,72	800
6	RJ M1.5	391631,3	99866,26	86,196	106,8	104,9	104,9	104,9	1,9	800
7	RJ M1.6	391623,9	99877,84	99,953	107,61	106,48	106,48	106,48	1,13	800
8	RJ M1.7	391614,8	99876,71	109,072	108,54	107,53	107,53	107,53	1,01	800
9	RJ M1.8	391608,1	99872,7	116,918	109,86	108,43	108,43	108,43	1,43	800
10	RJm1.10	391603,7	99863,46	127,167	111,19	109,61	109,61	109,61	1,59	800
11	RJ M1.9	391596,4	99853,74	139,298	112,29	111	111	111	1,29	800
12	RJm1.12	391576,6	99855,23	159,126	115,55	113,75	113,75	113,75	1,8	800
13	RJ M1.10	391553,7	99856,93	182,167	120,94	116,95	116,95	116,95	3,99	800
M2.K2	M2									
1	RJ M1.9	391596,4	99853,74	0	112,29	111	111	111	1,29	800
2	RJ M2.1	391597,5	99845,01	8,792	112,55	111,42	111,42	111,42	1,13	800
3	RJm2.2	391593,6	99824,47	29,692	114,18	112,41	112,41	112,41	1,77	800
4	RJ M2.2	391584,9	99794,3	61,109	115,05	113,9	113,9	113,9	1,15	800
5	RJm2.4	391572,5	99778,15	81,478	116,49	115,18	115,18	115,18	1,3	800
6	RJm2.5	391561,1	99771,97	94,437	117,79	116	116	116	1,79	800
M2.K3	M3									
	IZPUST V									
1	OBSTOJEČI JAŠEK	391706,3	99773,12	0	81,77	81,09	81,09	81,09	0,68	800
2	RJ M3.3	391697,6	99783,24	13,363	83,34	82,06	82,06	82,06	1,29	800
3	RJ M3.4	391706,5	99809,97	41,56	84,41	84,09	84,09	84,09	0,32	1000
4	RJ M3.5	391707,8	99820,14	51,807	85,83	84,83	84,83	84,83	1	800
5	RJ M3.6	391707,7	99827,8	59,469	86,48	85,4	85,4	85,4	1,08	800
M2.K4	M4									
1	RJ M3.3	391697,6	99783,24	0	83,34	82,06	82,06	82,32	1,29	800
2	RJm4.1	391681,7	99792,17	18,241	95,06	92,17	92,17	92,17	2,89	800
3	RJm4.2	391677,8	99794,31	22,7	99,51	94,58	94,58	94,58	4,93	800
4	RJm4.3	391672,1	99797,38	29,123	103,84	98,05	98,05	98,05	5,79	800
5	PRJ1	391666,3	99802,48	36,829	104,21	102,21	102,21	103,21	2	800
6	RJ M4.2	391666,1	99810,84	45,193	104,22	103,22	103,22	103,22	1	800
7	RJm4.6	391654	99833,28	70,693	106,17	103,95	103,95	103,95	2,23	800
8	RJm4.7	391648,1	99844,25	83,165	105,39	104,3	104,3	104,3	1,09	800
M2.K5	P1									
1	RJ M2.2	391584,9	99794,3	0	115,05	113,9	113,9	113,9	1,15	800
2	RJp.1	391588,2	99792,28	3,906	115,17	114	114	114	1,17	800
M3	Vodovod									
M3.K1	V1									

1	V.1	391656,1	99893,91	0	101,41	100,4	100,4	100,4	1,01
2	V.2	391650,9	99890,42	6,254	102,92	101,83	101,83	101,83	1,08
3	V1.1	391647,9	99883,62	13,69	104,64	103,54	103,54	103,54	1,1
4	V1.2	391643,9	99875,68	22,602	105,04	104,1	104,1	104,1	0,94
5	V1.3	391635,7	99865,77	35,435	106,14	105,04	105,04	105,04	1,1
6	V1.4	391631	99865,44	40,212	106,79	105,4	105,4	105,4	1,39
7	V1.5	391622,7	99876,71	54,209	107,66	106,57	106,57	106,57	1,09
8	V1.6	391614,8	99875,62	62,113	108,65	107,55	107,55	107,55	1,1
9	V1.7	391609	99872,58	68,662	109,74	108,62	108,62	108,62	1,12
10	V1.8	391597,7	99852,74	91,491	112,22	111,12	111,12	111,12	1,11
11	V1.9	391561,6	99855,38	127,701	118,54	117,44	117,44	117,44	1,1
12	V1.10	391542,4	99848,9	147,97	122,76	121,4	121,4	121,4	1,36
13	V1.11	391533,6	99842,94	158,64	124,4	123,3	123,3	123,3	1,1
	MESTO.PRIKLOPA								
14	NA REZERVOAR	391516,6	99812,02	193,89	129,88	128,85	128,85	128,85	1,03
M3.K2	V2								
1	V2.1	391665,2	99814,33	0	104,2	103,1	103,1	103,1	1,1
2	V2.2	391647,8	99846,24	36,374	105,49	104,39	104,39	104,39	1,1
3		1 391631	99865,44	61,88	106,79	105,69	105,69	105,69	1,1
M3.K3	V3								
1	V1.8	391597,7	99852,74	0	112,22	111,12	111,12	111,12	1,11
2	V3.1	391600,5	99850,73	3,419	112,22	111,13	111,13	111,13	1,09
3	V3.2	391598,9	99842,41	11,894	112,58	111,47	111,47	111,47	1,11
4	V3.3	391593,3	99816,34	38,561	114,18	113,08	113,08	113,08	1,1
5	V3.4	391587,8	99793,6	61,957	115,12	114,02	114,02	114,02	1,1
6	V3.5	391582,7	99787,56	69,818	115,45	114,35	114,35	114,35	1,1
7	V3.6	391573,8	99776,75	83,851	116,57	115,47	115,47	115,47	1,1

3.1.5	RISBE
-------	-------

3.1.5.1	Pregledna situacija obravnavanega območja	1:1000
3.1.5.2	Situacija obstoječega stanja komunalnih vodov	1:500
3.1.5.3	Situacija projektiranih komunalnih vodov S1	1:200
3.1.5.4	Situacija projektiranih komunalnih vodov S2	1:200
3.1.5.5	Situacija projektiranih komunalnih vodov S3	1:200
3.1.5.6	Vzdolžni profil kanala F1, F2 in F3	1:500/100
3.1.5.7	Vzdolžni profil kanala M1, M2, M3 in M4	1:500/100
3.1.5.8	Vzdolžni profil projektiranega vodovoda	1:100/1000
3.1.5.9	Tloris vodohrana Prilesje	1:25
3.1.5.10	Prerez A-A	1:25
3.1.5.11	Shema vodohrana Prilesje	1:X
3.1.5.12	Čistilna naprava SBR 100 PE in dimenzije	1:X
3.1.5.12.1	Detajl izvedbe betonske izpusne glave	1:25
3.1.5.12.2	Detajl črpališča Prilesje 7, 8, 10, 11, 14	1:25
3.1.5.13	Detajl PP RJ Ø800mm na fekalnem kanalu	1:20
3.1.5.14	Detajl izvedbe hišnega priključka na fekalni kanal	1:20
3.1.5.15	Detajl vgradnje kanalizacijske cevi	1:20
3.1.5.16	Prečni prerez projektiranih komunalnih vodov	1:20
3.1.5.17	Detajl vodovodnega jaška VJ1	1:25
3.1.5.17.1	Detajl vodovodnega jaška VJ2	1:25
3.1.5.17.2	Detajl hišnega priključka DN20 na vodovodno cev DN50	1:X
3.1.5.18	Detajl polaganja vodovodne cevi DN50	1:X
3.1.5.19	Detajl sidranja vodovoda	1:X
3.1.5.20	Detajl vgradnje nadzemnega hidranta DN80	1:X
3.1.5.21	Detajl vodomernega jaška	1:X
3.1.5.22	Detajl križanja vodovoda z kanalizacijo	1:X
3.1.5.23	Detajl križanja vodovoda z EL. in TT vodniki	1:X
3.1.5.24	Detajl horizontalnega odmika vzporedno vodenih vodov	1:X