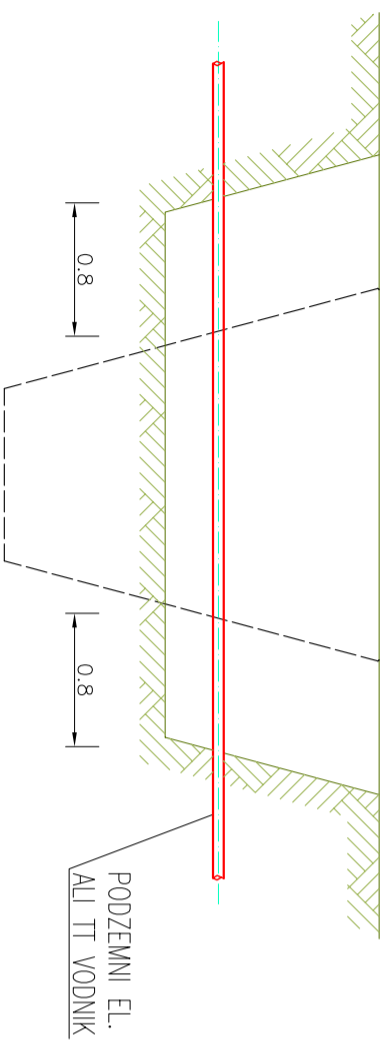
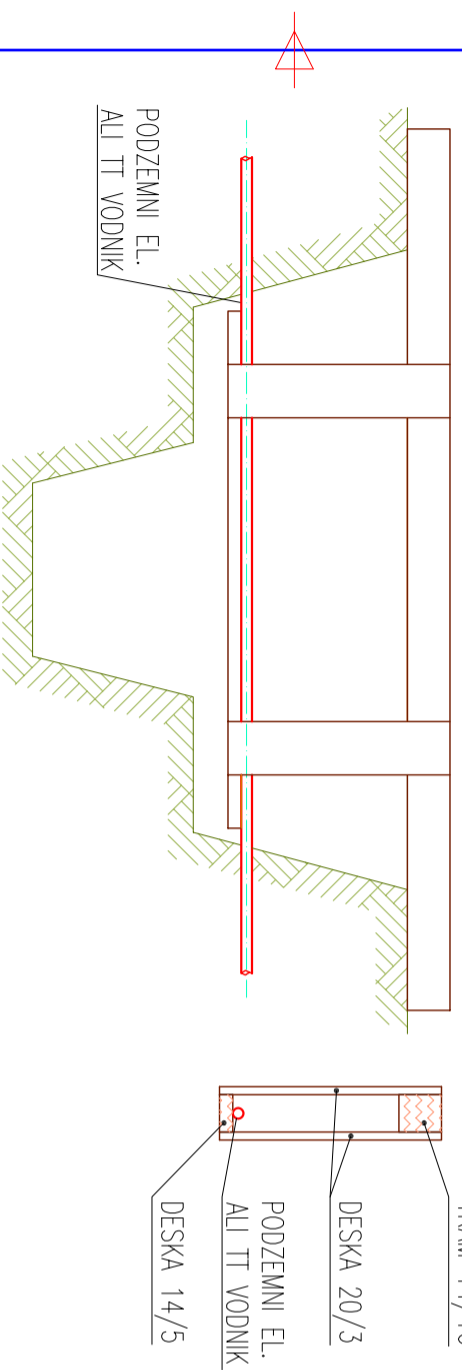


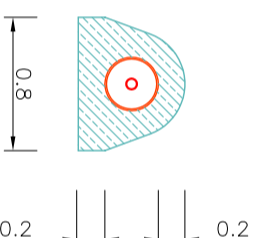
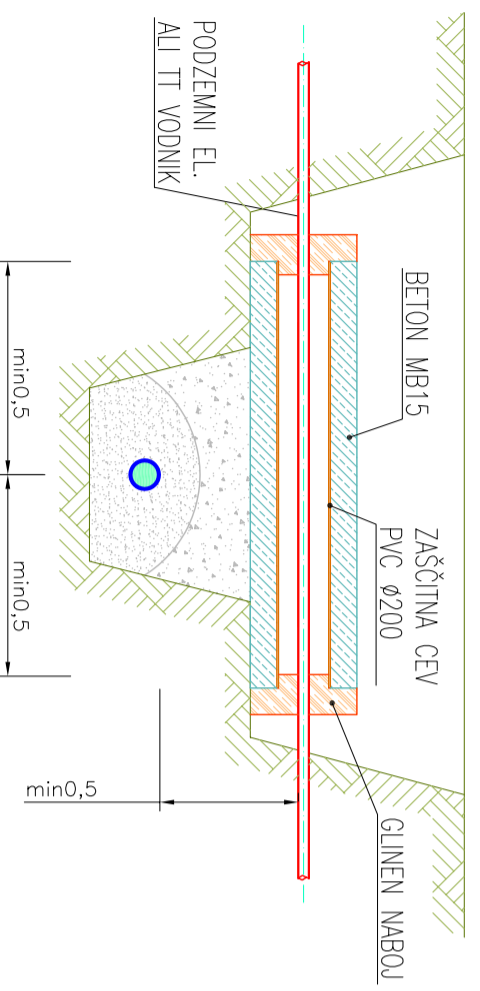
ROČNI IZKOP DO KABLA



ZAVAROVANJE VODNIKA IN NADALJNI IZKOP



IZVEDBA ZAŠČITE IN ZASIPA



Sprememba	opis spremembe	datum	podpis



Klima 2000 d.o.o.
projektiranje, inženiring
nadzor, meritve, trgovina
Prvomajska 37
5000 Nova Gorica

t: +386 (0)5 330 52 00
f: +386 (0)5 330 52 10

Objekt	VODOVOD GORENJA VAS
Investitor	OBČINA KANAL OB SOČI Trg svobode 23, 5213 KANAL
Vsebinska risba	DETALJ KRIŽANJA VODOVODA S TK VODNIKI
Vrsta načrta	3.3 DRUGI GRADBENI NAČRTI - VODOVOD
Vrsta projektne dokumentacije	PZI
Št. načrta	3169K - G
merilo	1:X
datum	marec 2014
Odgovorni vodja projekta	Oliver Černe, udi.s. IZS S-0323
Odgovorni projektant	Oliver Černe, udi.s. IZS S-0323
Sodelavec	
Številka risbe	3.4.14