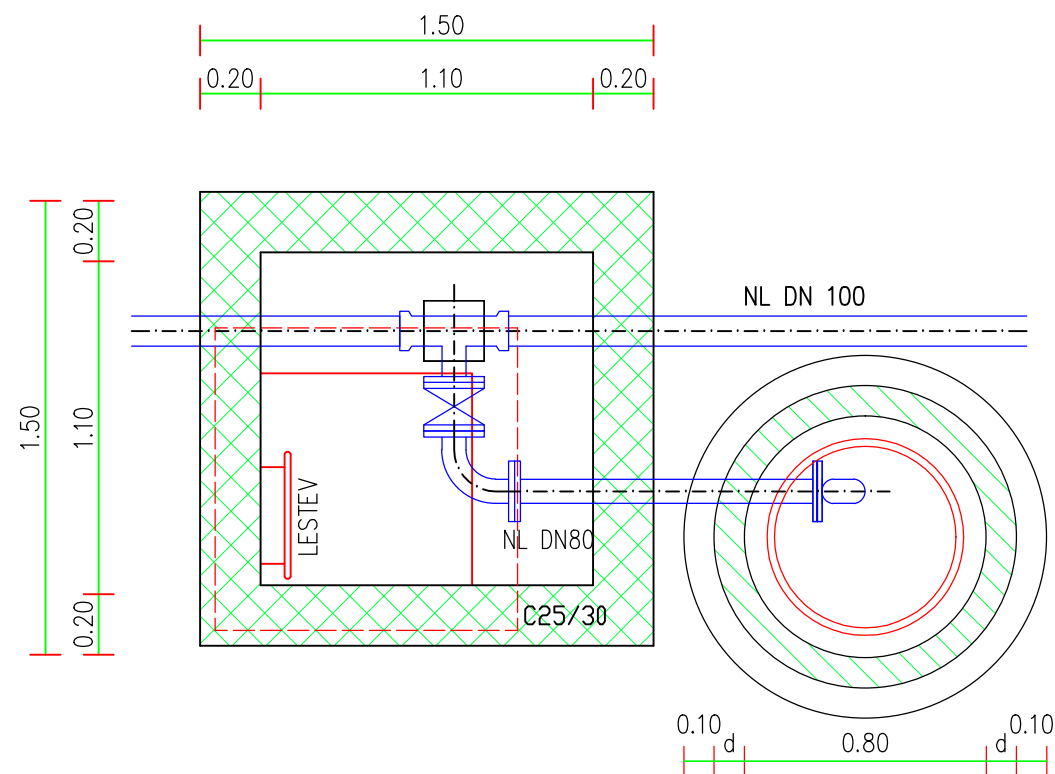
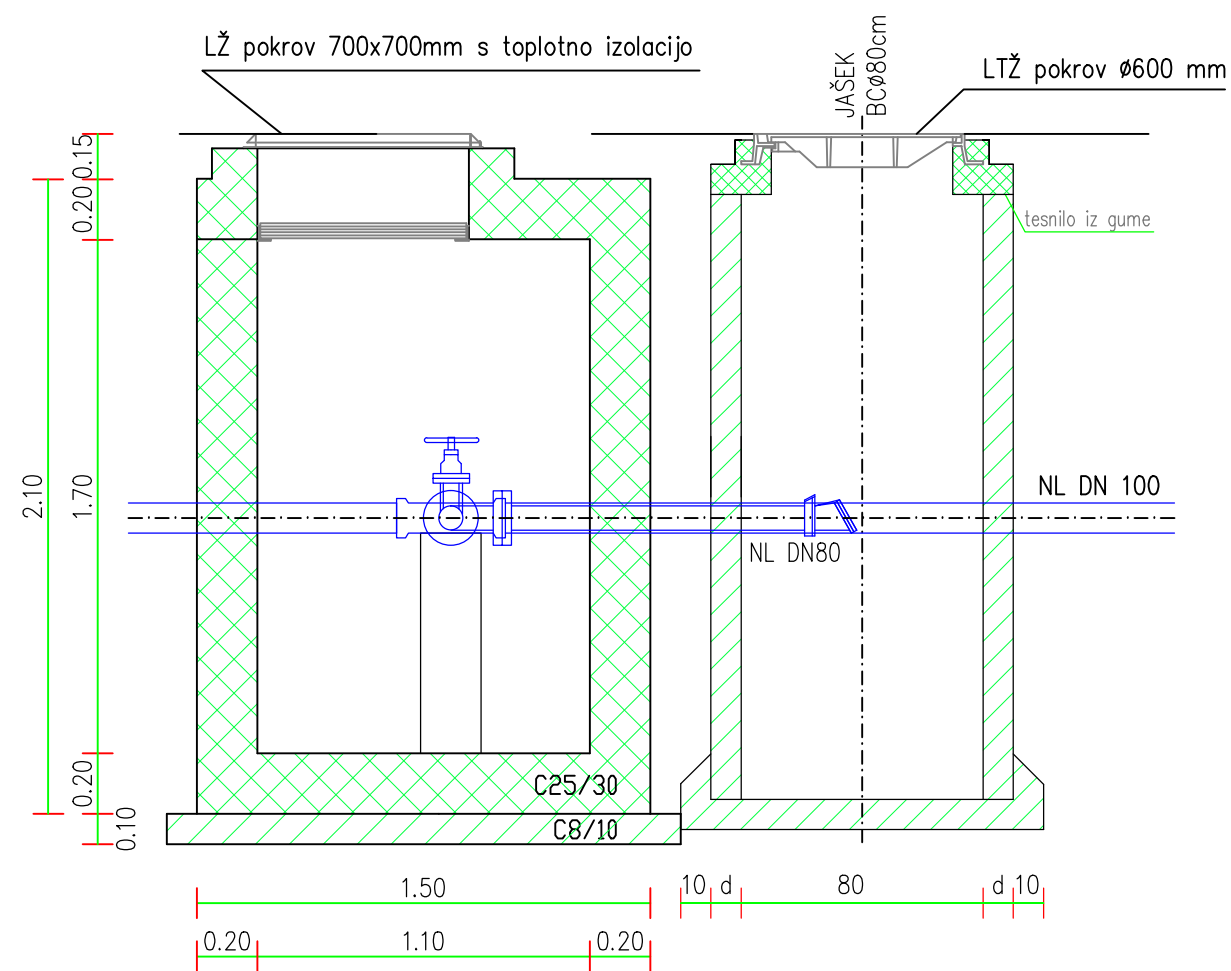


*tloris*





*prerez*



## FAZONSKI KOSI IN ARMATURE

MMA DN100/80mm	kos 1
EV zasun $\varnothing$ 80mm	kos 1
Q $\varnothing$ 80mm	kos 1
FF $\varnothing$ 80mm, L=1000mm	kos 1
ŽABJI POKROV $\varnothing$ 80mm	kos 1

Če se nahajata pokrova izven vozišča sta B125,  
če se nahajata v vozišču sta D400.

 <b>biro</b> <b>obala</b> <i>Biro Obala, d.o.o.</i> Projektiranje in inženiring, d.o.o. Progettazione ed engineering, s.r.l. Ulica Stare pošte 3, 6000 Koper Tel: +386 5 66 38 700 Fax: +386 5 66 38 702 Matična številka: 2225336000 Evidenčna številka IZS 2645	investitor/naročnik Občina Kanal ob Soči Trg Svobode 23 5213 Kanal	 odgovorni projektant: Aleš Bucaj, univ.dipl.inž.grad. Identifikacijska številka IZS G-3009 projektant: Andreja Rener, univ.dipl.inž. vod. in kom.inž.	
	objekt / lokacija: Vodovod do naselij Hoje, Testeni, Zavrh		vrsta projekta: PZI
št. načrta: 65/16-1	datum: januar 2017	odgovorni vodja projekta: Aleš Bucaj, univ.dipl.inž.grad. ident. št.: IZS G-3009	vrsta načrta: Načrt vodovoda
del načrta/vrsta risbe: Detajl jaška blatnika-izpustni jašek vzporedno		merilo: 1:25	list: 3.5.7.2