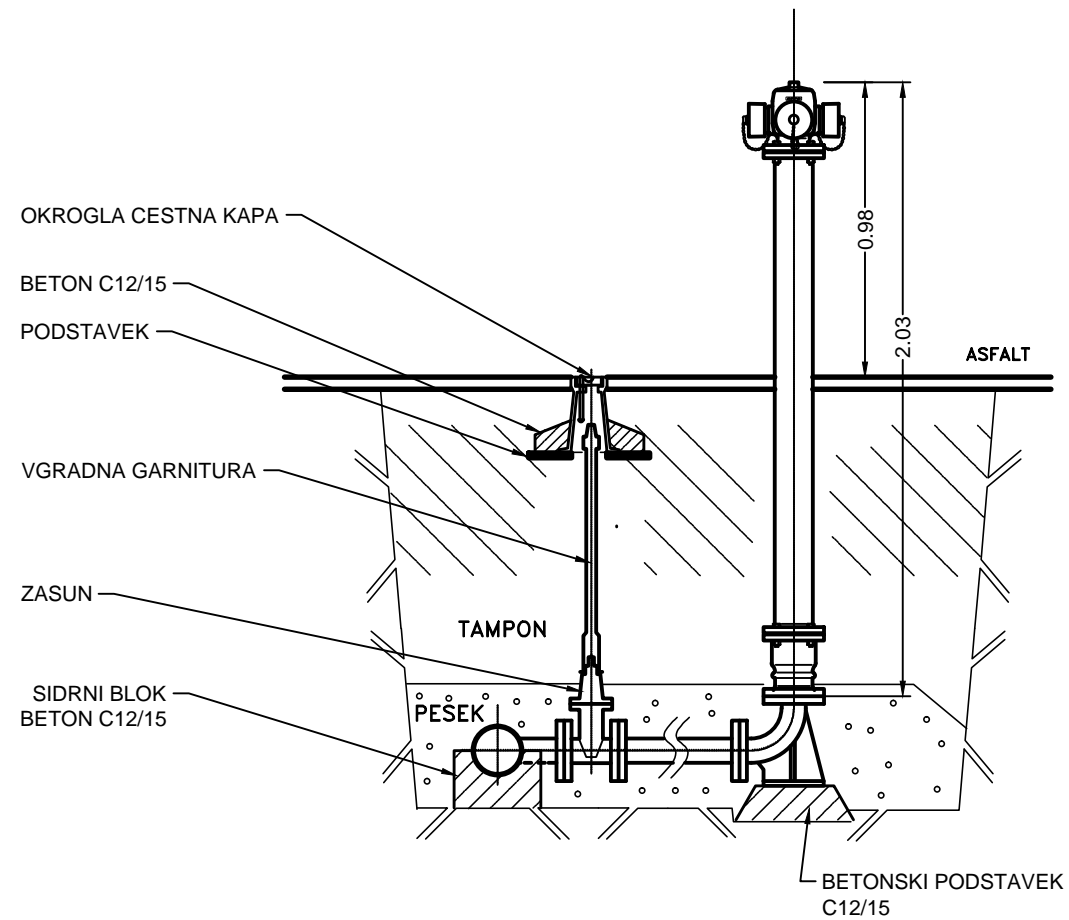
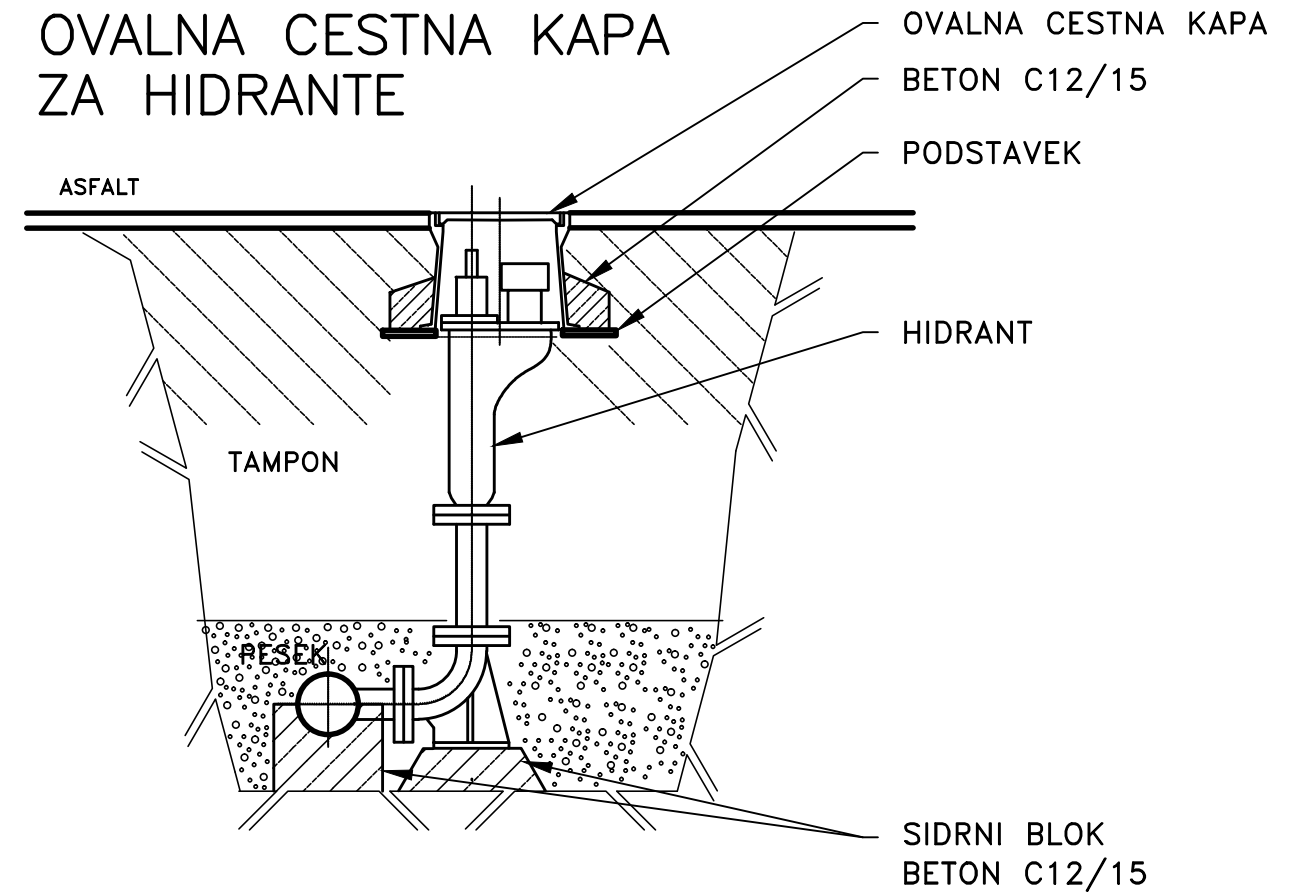


NADZEMNI HIDRANT

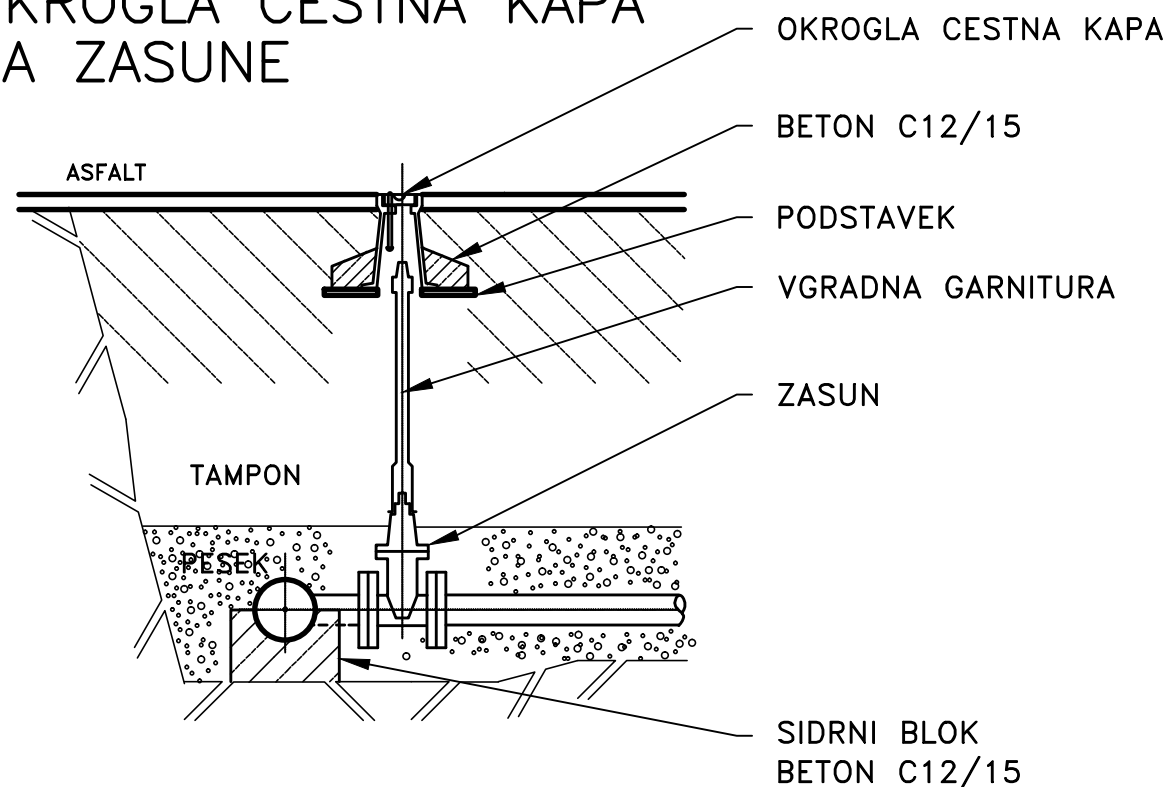




PODZEMNI HIDRANT



ZASUN V TERENU

OKROGLA CESTNA KAPA ZA ZASUNE



 biro obala Biro Obala, d.o.o. Projektiranje in inženiring, d.o.o. Progettazione ed engineering, s.r.l. Ulica Stare pošte 3, 6000 Koper Tel: +386 5 66 38 700 Fax: +386 5 66 38 702 Matična številka: 2225336000 Evidenčna številka IZS 2645	investitor/naročnik Občina Kanal ob Soči Trg Svobode 23 5213 Kanal	 odgovorni projektant: Aleš Bucaj, univ.dipl.inž.grad. Identifikacijska številka IZS G-3009		
	objekt / lokacija: Vodovod do naselij Hoje, Testeni, Zavrh	projektant: Andreja Rener, univ.dipl.inž. vod. in kom.inž.		
		vrsta projekta: PZI		
		vrsta načrta: Načrt vodovoda		
št. načrta: 65/16-1	datum: januar 2017	del načrta/vrsta risbe: Detajl hidranta in zasuna	merilo: 1:25	list: 3.5.9