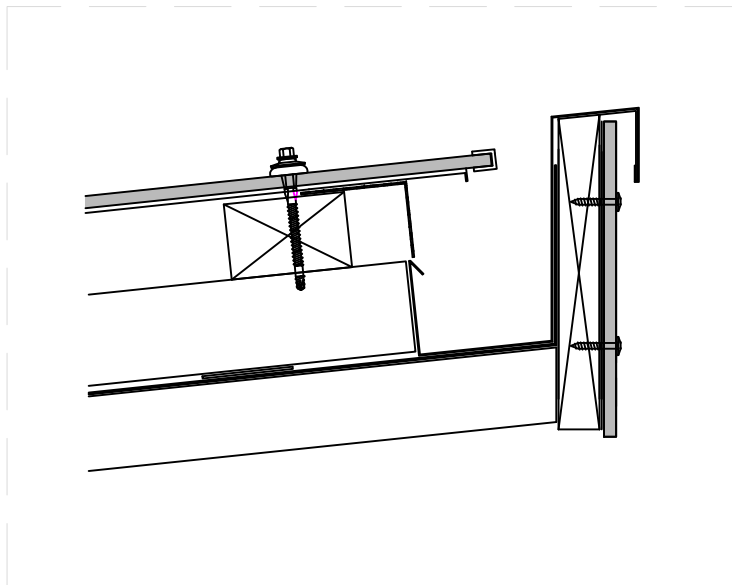


D1.1



D2.1

