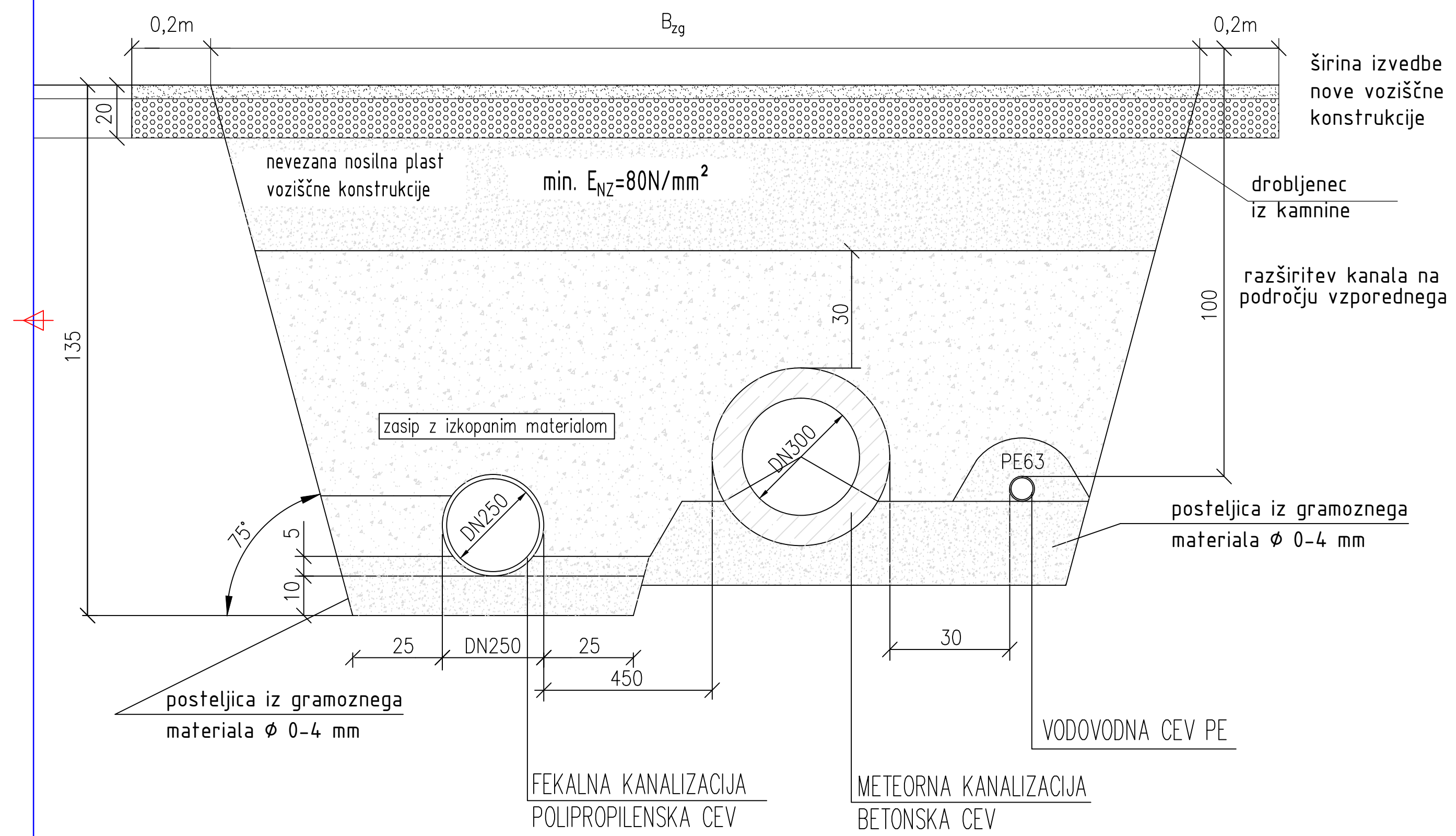


PROFIL P1
ŠIROKI IZKOP h=< 2m

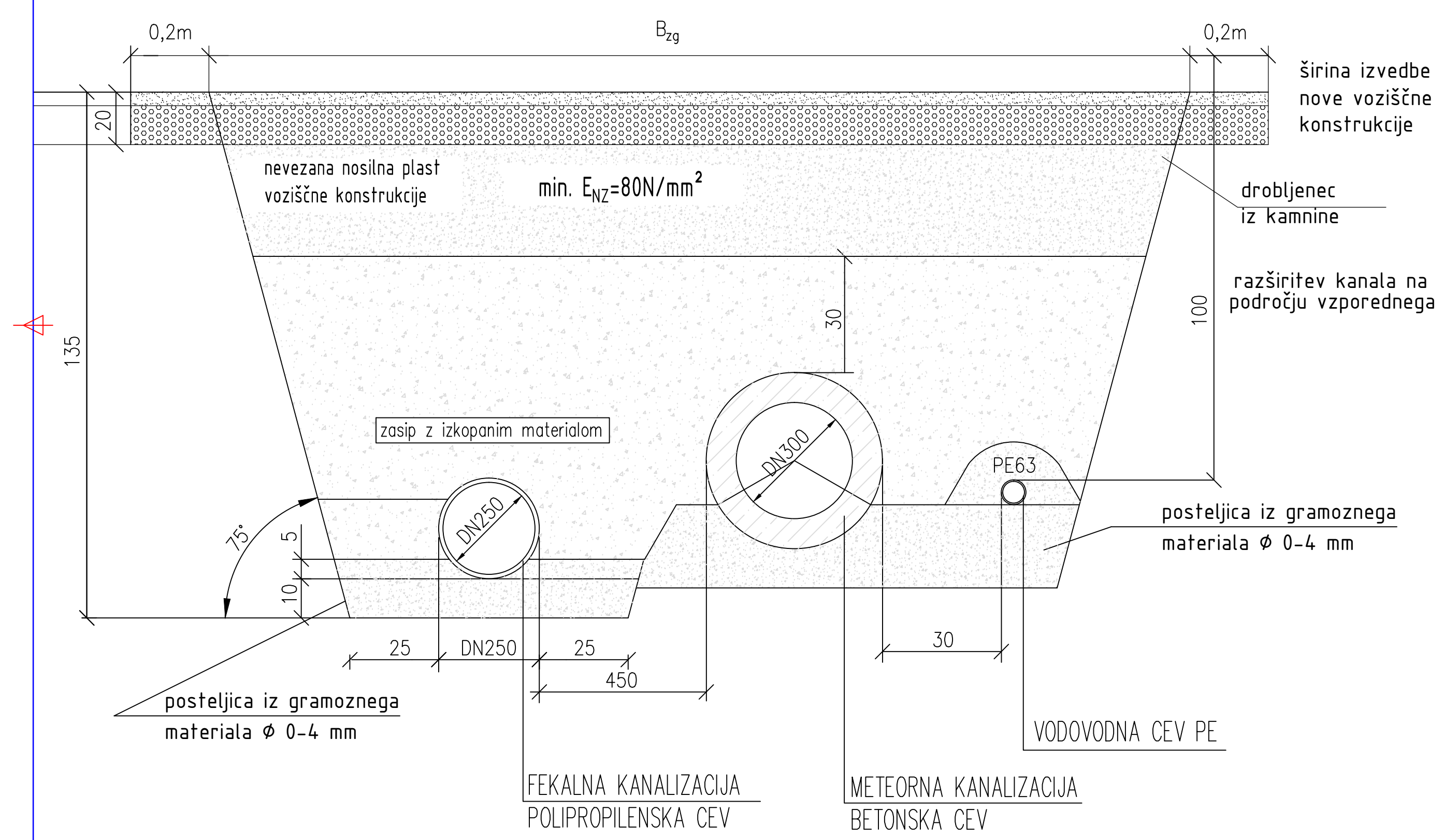


Spremenba	opis spremembe	datum	podpis

KLIMA 2000 d.o.o.
projektiranje, inženiring
nadzor, meritve, trgovina
Prvomajska 37
5000 Nova Gorica
t: +386 (0)5 330 52 00
f: +386 (0)5 330 52 10

Objekt	KOMUNALNA UREDITEV ZASELKA GLOBNO
Investitor	OBČINA KANAL OB SOČI Trg svobode 23, 5213 Kanal
Vsebina risbe	Prečni profil komunalnih vodov P.01
Vrsta načrta	3. DRUGI GRADBENI NAČRTI - KANALIZACIJA
Vrsta projektne dokumentacije	PGD
Št. načrta	3235K - G
merilo	1:10
datum	maj 2018
Odgovorni vodja projekta	Oliver Černe, u.d.s. IZS S - 0323
Odgovorni projektant	Oliver Černe, u.d.s. IZS S - 0323
Sodelavec	Jernej Kogoj, d.i.s.
Številka risbe	3.5.7

PROFIL P1
ŠIROKI IZKOP h=< 2m



Spremenba	opis spremembe	datum	podpis

KLIMA 2000 d.o.o.
projektiranje, inženiring
nadzor, meritve, trgovina
Prvomajska 37
5000 Nova Gorica
t: +386 (0)5 330 52 00
f: +386 (0)5 330 52 10

Objekt	KOMUNALNA UREDITEV ZASELKA GLOBNO
Investitor	OBČINA KANAL OB SOČI Trg svobode 23, 5213 Kanal
Vsebina risbe	Prečni profil komunalnih vodov P.01
Vrsta načrta	3. DRUGI GRADBENI NAČRTI - KANALIZACIJA
Vrsta projektne dokumentacije	PGD
Št. načrta	3235K - G
merilo	1:10
datum	maj 2018
Odgovorni vodja projekta	Oliver Černe, u.d.s. IZS S - 0323
Odgovorni projektant	Oliver Černe, u.d.s. IZS S - 0323
Sodelavec	Jernej Kogoj, d.i.s.
Številka risbe	3.5.7