

# PREFABRICIRANO ČRPALIŠČE IZ PE ELEMENTOV

AB plošča je povozna do SLW 60, elementi pa enojno armirani!

Črpališče iz PE elementov DN 1240 mm (zunanji premer 1400 mm), h=2,62m, na betonsko podlago. Komplet z izdelavo in zatesnitvijo prebojev cevi, izvedbo mulde na dnu.

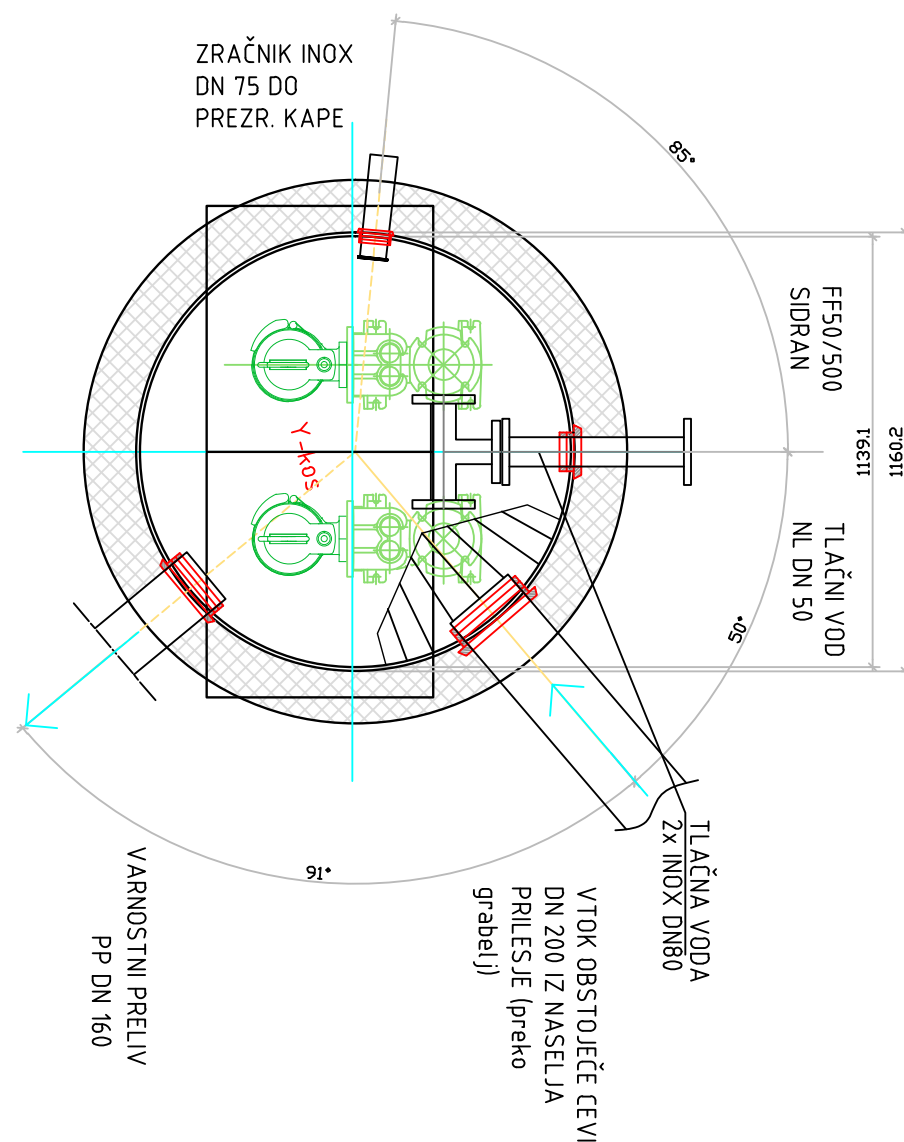
Za gladke cevi se izvrti luknja in namesti labirintno tesnilo.

Med elementi se namesti DS tesnilo za vodotesnost!

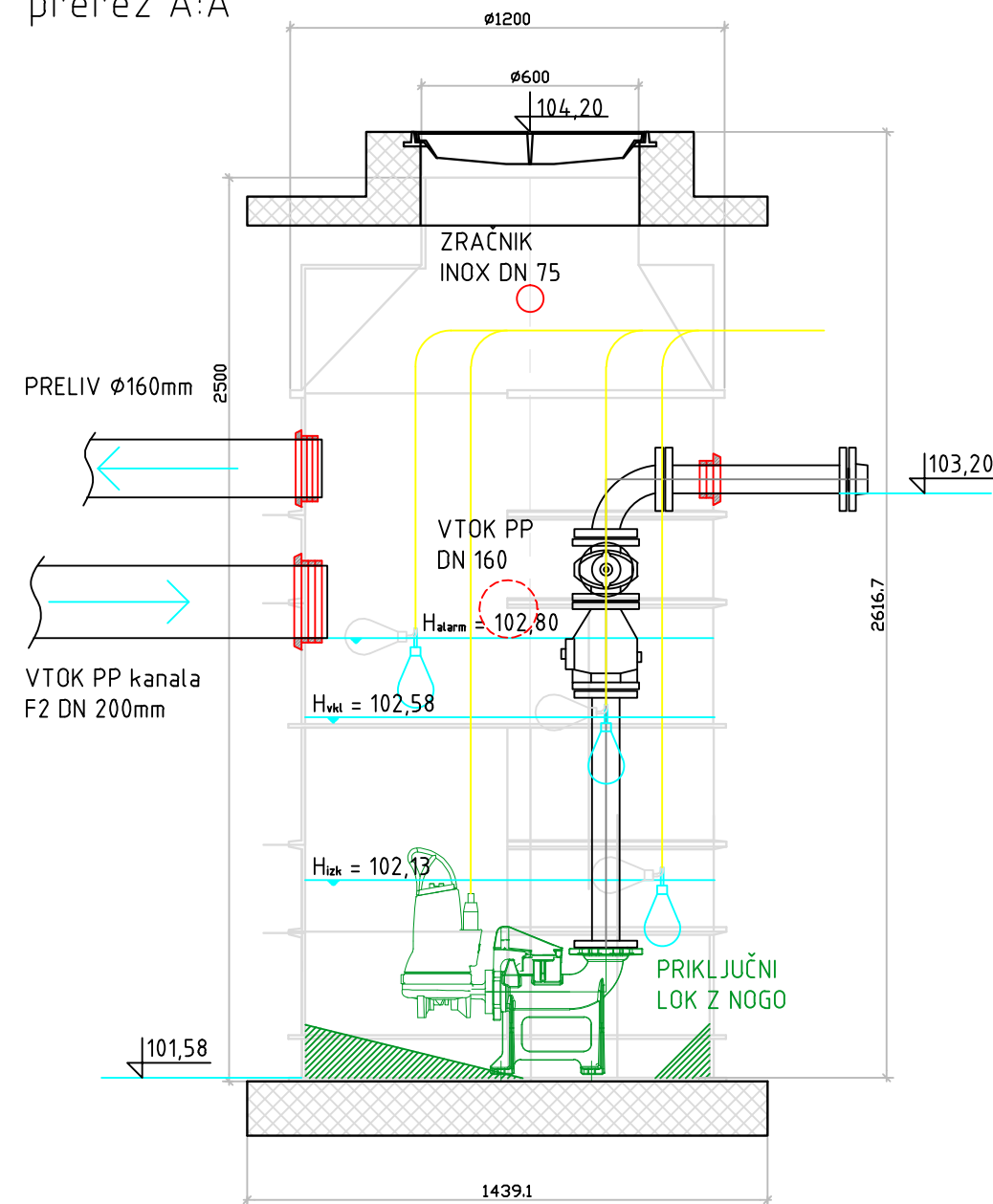
2X Potopna črpalka za fekalije, za mokro inštalacijo.  
kot npr.: proizvajalec: Grundfos tip.: SEG.40.09.2.50B, v črpališču sta dve črpalčki.  
Vhodna moč P1= 1,3kW  
Nominalna moč P2= 0,9kW  
Nominalna napetost U= 3x 400-415V  
Zagonski tok I= 21A

V baznem elementu se izdelava mulda!

floris:



prerez A:A



Sprememba	opis spremembe	datum	podpis

**Klima 2000 d.o.o.**  
projektiranje, inženiring  
nadzor, meritve, trgovina  
Prvomajska 37  
5000 Nova Gorica

t.: +386 (0)5 330 52 00  
f.: +386 (0)5 330 52 10

Objekt	UREDITEV KANALIZACIJSKEGA IN VODOVODNEGA OMREŽJA V NASELJU PRILESJE PRI PLAVAH		
Investitor	OBČINA KANAL OB SOČI Trg svobode 23, 5213 KANAL		
Vsebina risbe	Detalji črpališča Prilesje 7, 8, 10, 11, 14		
Vrsta načrta	3.1 DRUGI GRADBENI NAČRTI - KANALIZACIJA		
Vrsta projektne dokumentacije	PZI		
Št. načrta	2832K-G1		
merilo	1:20		
datum	november 2015		
Odgovorni vodja projekta	Oliver Černe, u.d.i.s.	IZS S - 0323	
Odgovorni projektant	Oliver Černe, u.d.i.s.	IZS S - 0323	
Sodelavec	Jernej Kogoj		

številka risbe 3.1.5.12.2