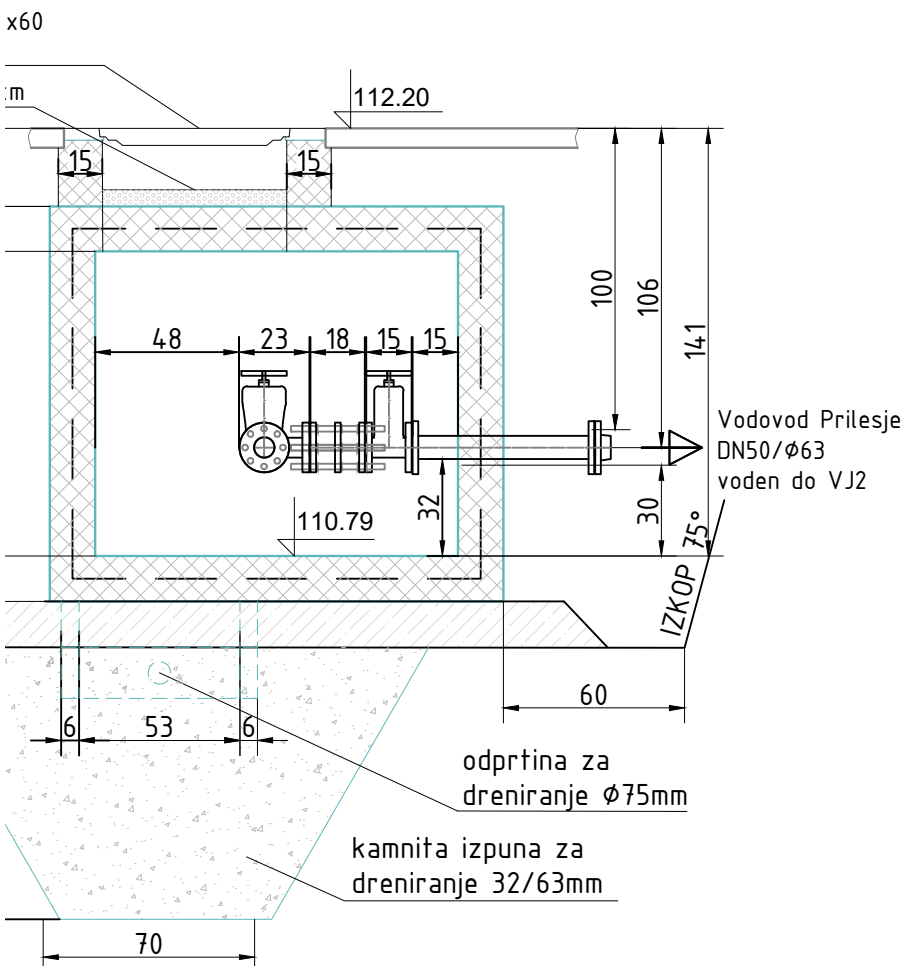
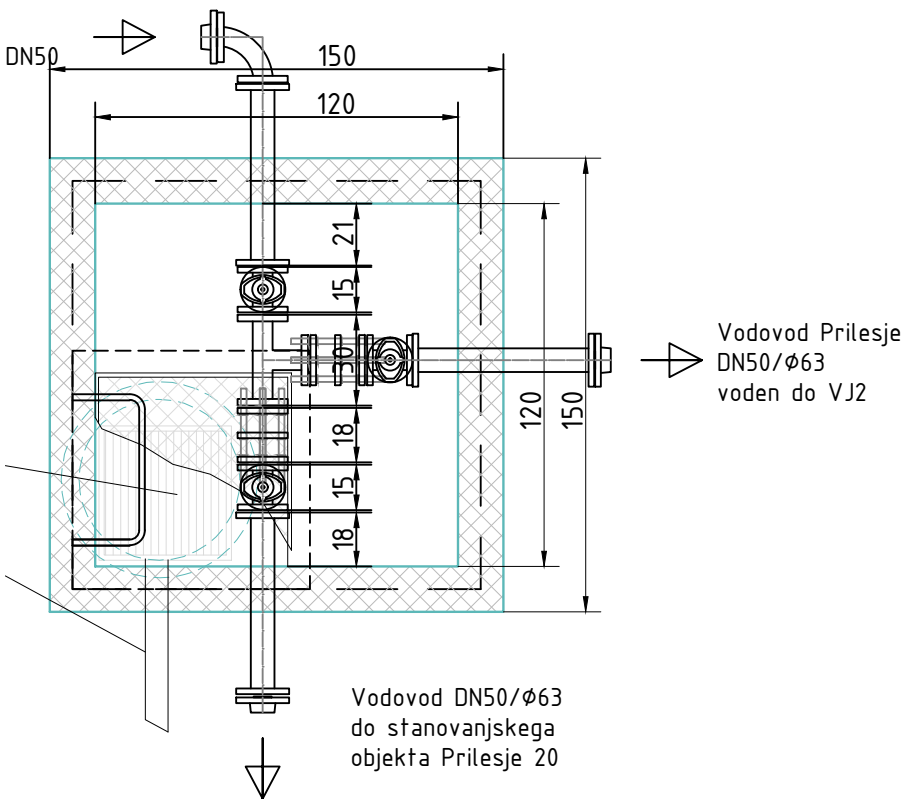


K VJ1

ini DN50:



VIDNE ROBO
BETONA 3.5c

VODOTESEN
PODLOŽNI BI

HIDROIZOLAC
- KONSTRUK

- UPORABI S
2.0cm)

- V DELOVN
VGRAJUJ

Sprememba



Vrsta projektni

Odgovorni v

Odgovo