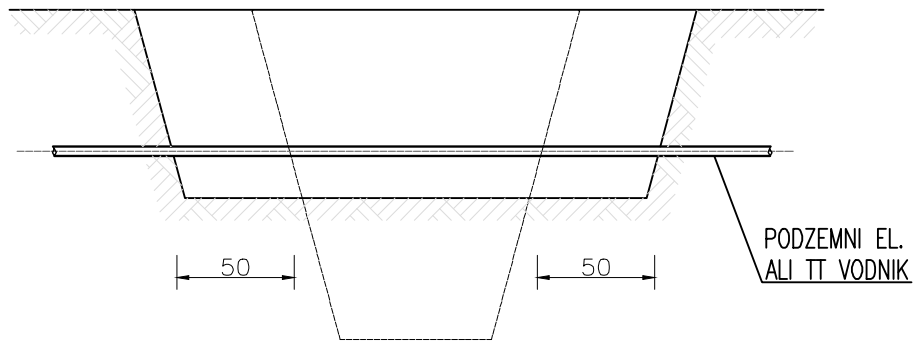
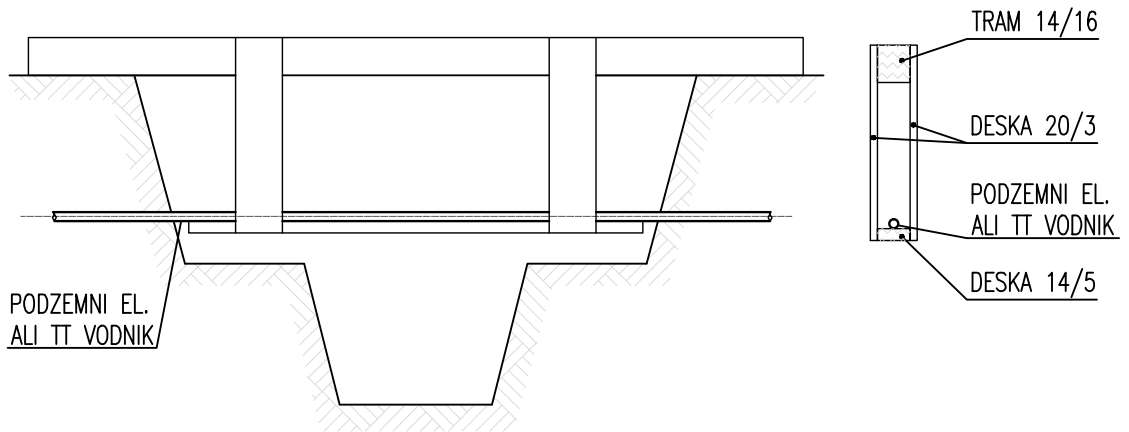


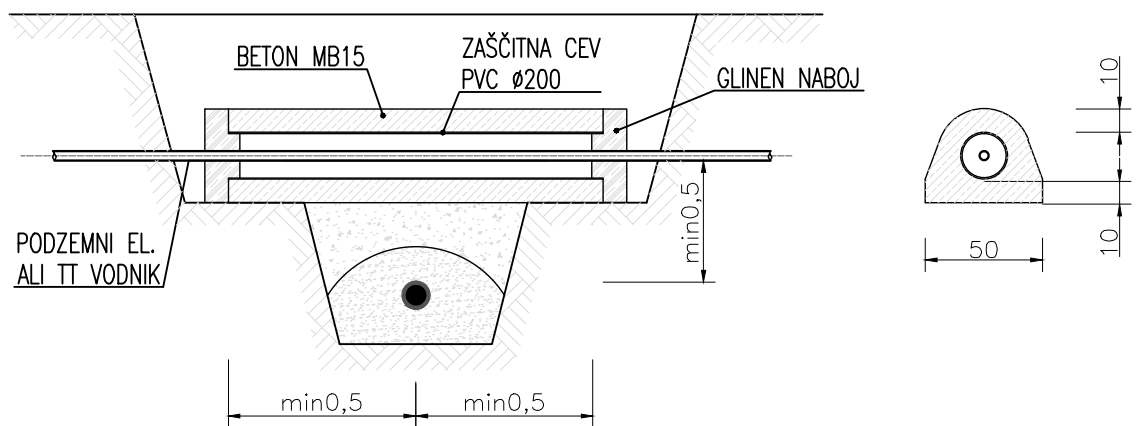
ROČNI IZKOP DO KABLA



ZAVAROVANJE VODNIKA IN NADALJNI IZKOP



IZVEDBA ZAŠČITE IN ZASIPA



Objekt UREDITEV KANALIZACIJSKEGA IN VODOVODNEGA OMREŽJA V NASELJU PRILESJE PRI PLAVAH

Investitor OBČINA KANAL OB SOČI
Trg svobode 23, 5213 KANAL

Vsebina risbe Detajl križanja vodovoda z EL. in TT vodniki

Vrsta načrta 3.1 DRUGI GRADBENI NAČRTI - KAN. in VODOVOD

Vrsta proj. dok. PZI

Št. načrta 2832K-G1

datum november 2015



KIIMA 2000 d.o.o.
projektiranje, inženiring
nadzor, meritve, trgovina
Prvomajska 37
5000 Nova Gorica

t.: +386 (0)5 330 52 00
f.: +386 (0)5 330 52 10

Odgovorni vodja projekta

Odgovorni projektant Oliver Černe, u.d.i.s.

Sodelavec Jernej Kogoj

IZS S - 0323

merilo

1:X

številka risbe

3.1.5.23