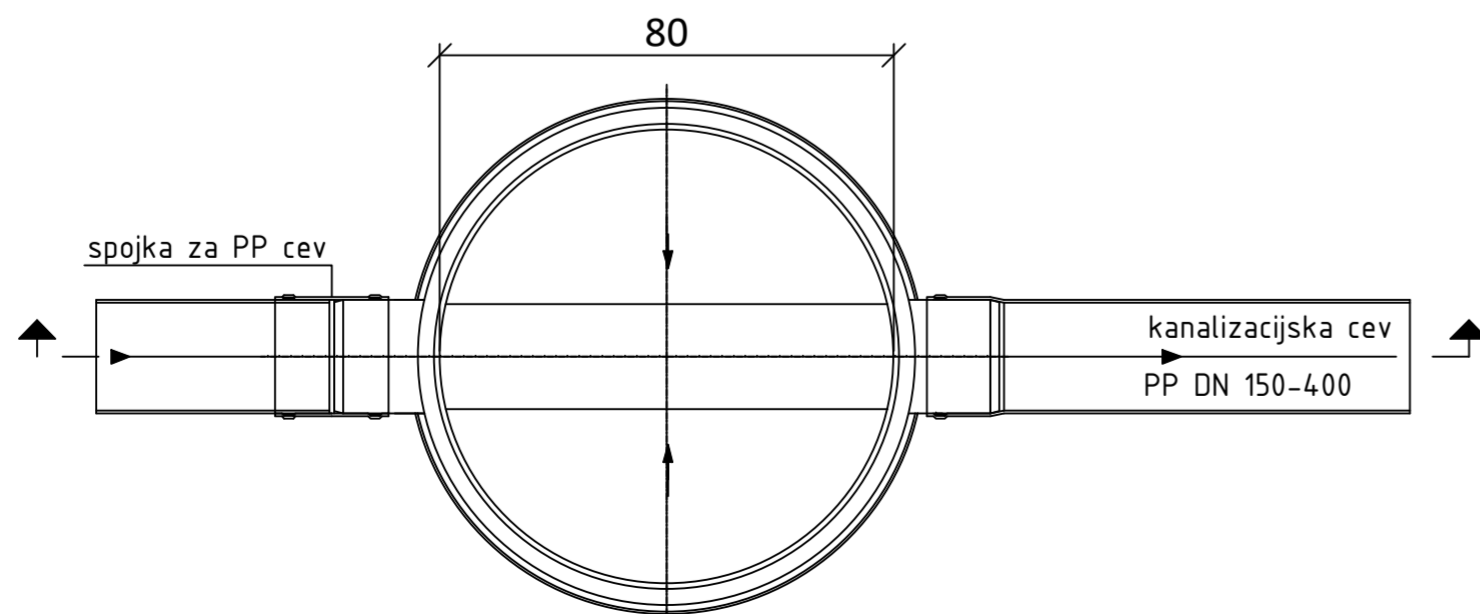
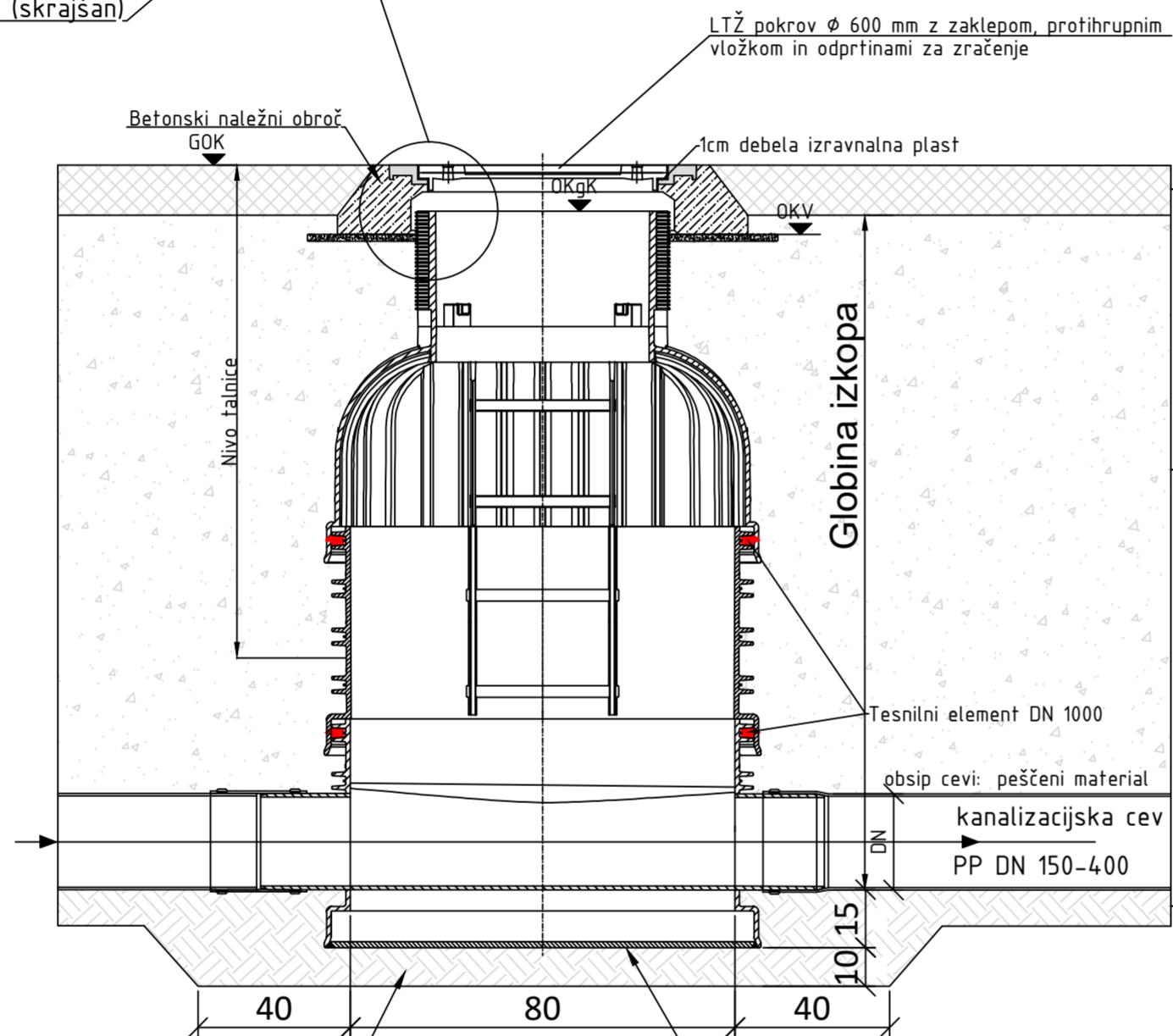
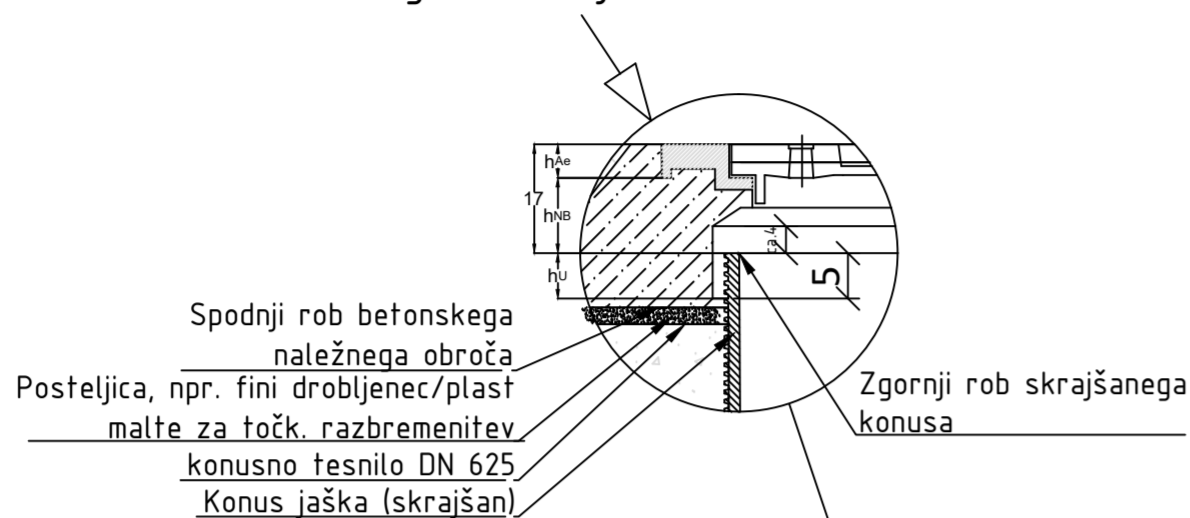


Pozor!

pribl. 4 cm oddaljenost med konusom in betonskim naležnim obročem! (=fuga usedanja)



- GOK-zgornji rob terena;
- OKV-zgornji rob zagostitve;
- OKgK-zgornji rob skrajšanega konusa;
- h_{Ae}-uporabna višina pokrova za valjanje vklj. z adaptacijskim obročem;
- h_{NB}-uporabna višina betonskega naležnega obroča;
- h_u-prekrivanje konusa-betonskega naležnega obroča.

višina zgostitve pod GOK: OKV=GOK - h _{Ae} - h _{NB} - h _u
višina skrajšanega konusa pod GOK: OKgK=GOK - h _{Ae} - h _{NB}
Tukaj: OKgK=GOK - 290

Globina vgradnje: oddaljenost GOK od pete pretoka (v sredini jaška).

Sprememba	opis spremembe	datum	podpis
-----------	----------------	-------	--------

Klima 2000 d.o.o.
projektiranje, inženiring
nadzor, meritve, trgovina
Prvomajska 37
5000 Nova Gorica

t: +386 (0)5 330 52 00
f: +386 (0)5 330 52 10

Objekt	UREDITEV KANALIZACIJSKEGA IN VODOVODNEGA OMREŽJA V NASELJU PRILESJE PRI PLAVAH		
Investitor	OBČINA KANAL OB SOČI Trg svobode 23, 5213 KANAL		
Vsebina risbe	Detalji PP RJ Ø800mm na fekalnem kanalu		
Vrsta načrta	3.1 DRUGI GRADBENI NAČRTI - KANALIZACIJA		
Vrsta projektne dokumentacije	PZI		
Št. načrta	2832K-G1		
merilo	1:20		
datum	november 2015		
Odgovorni vodja projekta	Oliver Černe, u.d.i.s.	IZS S - 0323	
Odgovorni projektant	Oliver Černe, u.d.i.s.	IZS S - 0323	
Sodelavec	Jernej Kogoj		

Številka risbe **3.1.5.13**