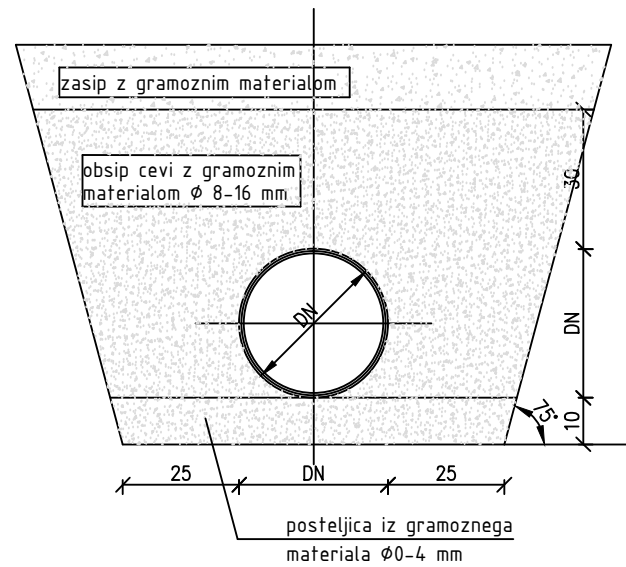
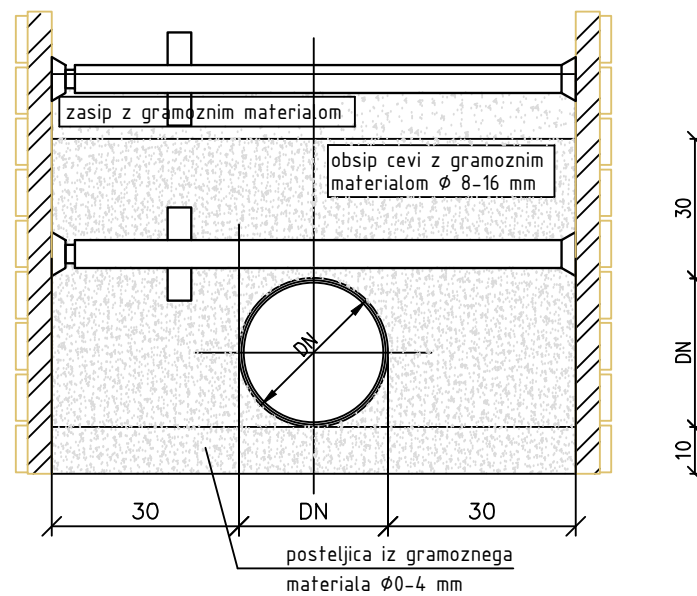


KANALIZACIJSKA CEV IZ PP-ja

ŠIROKI IZKOP



IZKOP Z RAZPIRANJEM



Sprememba	opis spremembe	datum	podpis

Klima 2000 d.o.o.
 projektiranje, inženiring
 nadzor, meritve, trgovina
 Prvomajska 37
 5000 Nova Gorica

t.: +386 (0)5 330 52
 f.: +386 (0)5 330 52

Objekt	UREDITEV KANALIZACIJSKEGA IN VODOVODNEGA OMREŽJA V NASELJU PRILESJE PRI PLAVAH		
Investitor	OBČINA KANAL OB SOČI Trg svobode 23, 5213 KANAL		
Vsebina risbe	Detajl vgradnje kanalizacijske cevi		
Vrsta načrta	3.1 DRUGI GRADBENI NAČRTI - KANALIZACIJA		
Vrsta projektne dokumentacije	PZI		
Št. načrta	2832K-G1		
merilo	1:20		
datum	november 2015		
Odgovorni vodja projekta	Oliver Černe, u.d.i.s.	IZS S - 0323	
Odgovorni projektant	Oliver Černe, u.d.i.s.	IZS S - 0323	
Sodelavec	Jernej Kogoj		