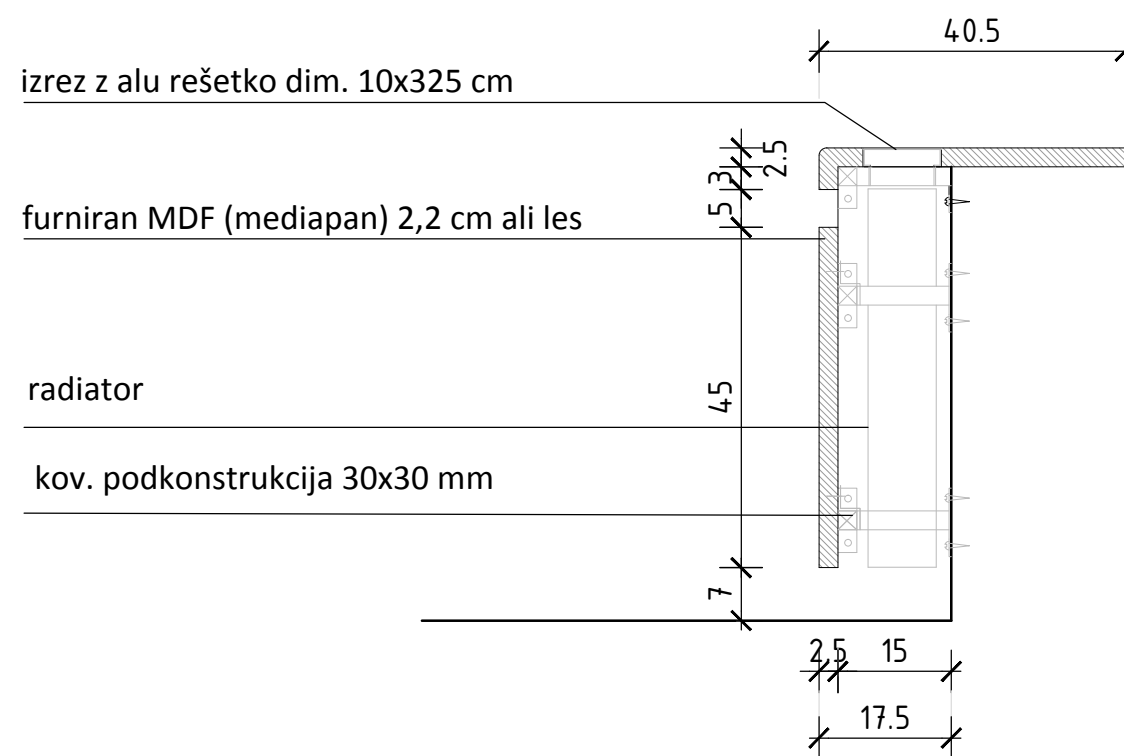
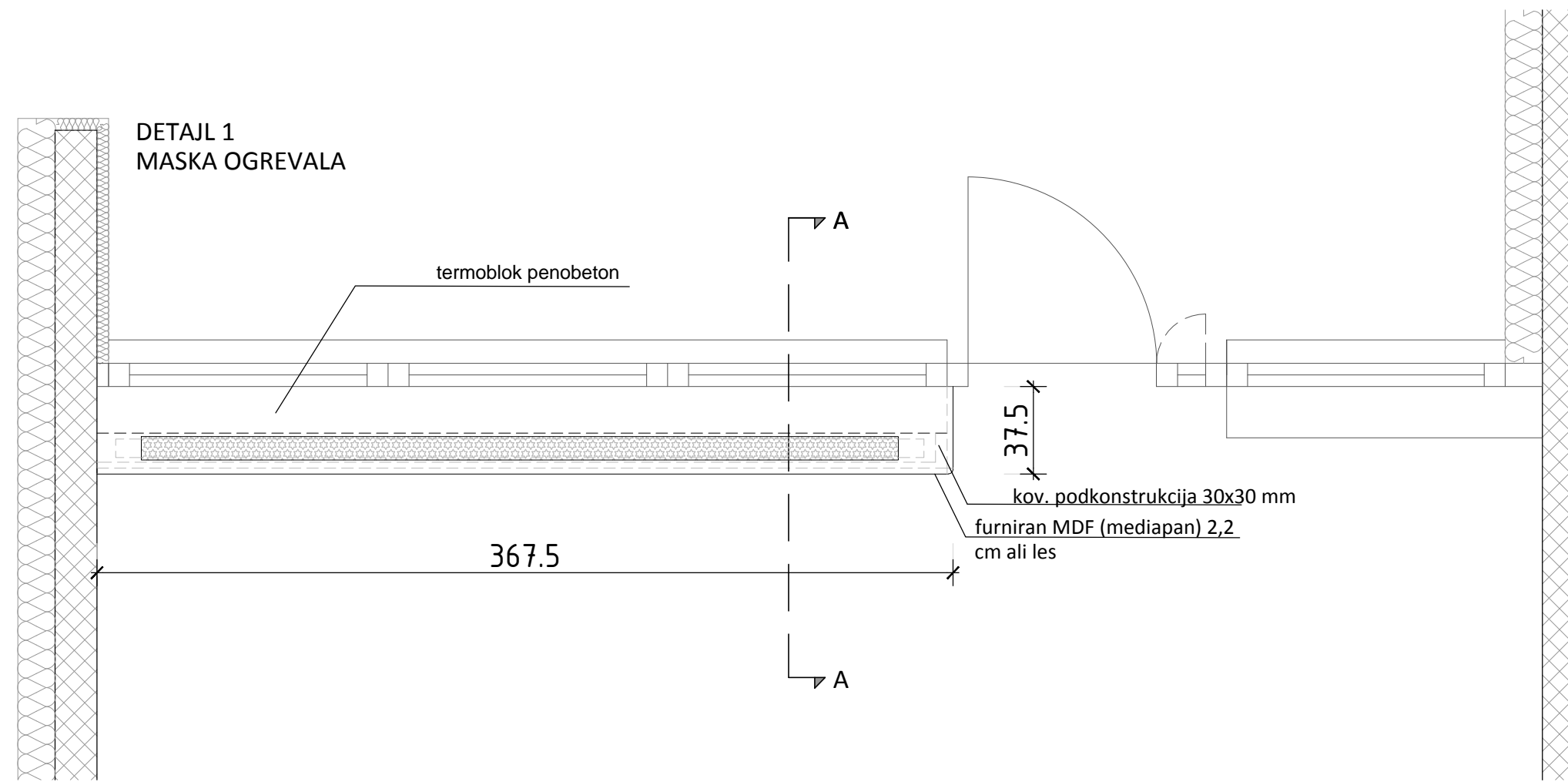


**DETAJL 1
MASKA OGREVALA**



Sprememba	opis spremembe	datum	podpis

NOON Klima 2000 d.o.o.
projektiranje, inženiring
nadzor, meritve, trgovina
Prvomajska 37
5000 Nova Gorica

t.: +386 (0)5 330 52 00
f.: +386 (0)5 330 52 10

Objekt	ENERGETSKA SANACIJA VRTCA DESKLE		
Investitor	OBČINA KANAL OB SOČI Trg svobode 23, 5213 KANAL		
Vsebina risbe	DETAJL 1		
Vrsta načrta	1. ARHITEKTURA		
Vrsta projektne dokumentacije	ENERGETSKA SANACIJA		
Št. načrta	3102K-A		
merilo	1:25, 1:10		
datum	februar 2013		
Odgovorni vodja projekta	Nataša Ipavec, u.d.i.a.		
Odgovorni projektant	Nataša Ipavec, u.d.i.a.	ZAPS A-0390	
Sodelavec	Tina Jakončič Pikula u.d.i.a.		
Številka risbe	1.5.5		