
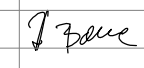
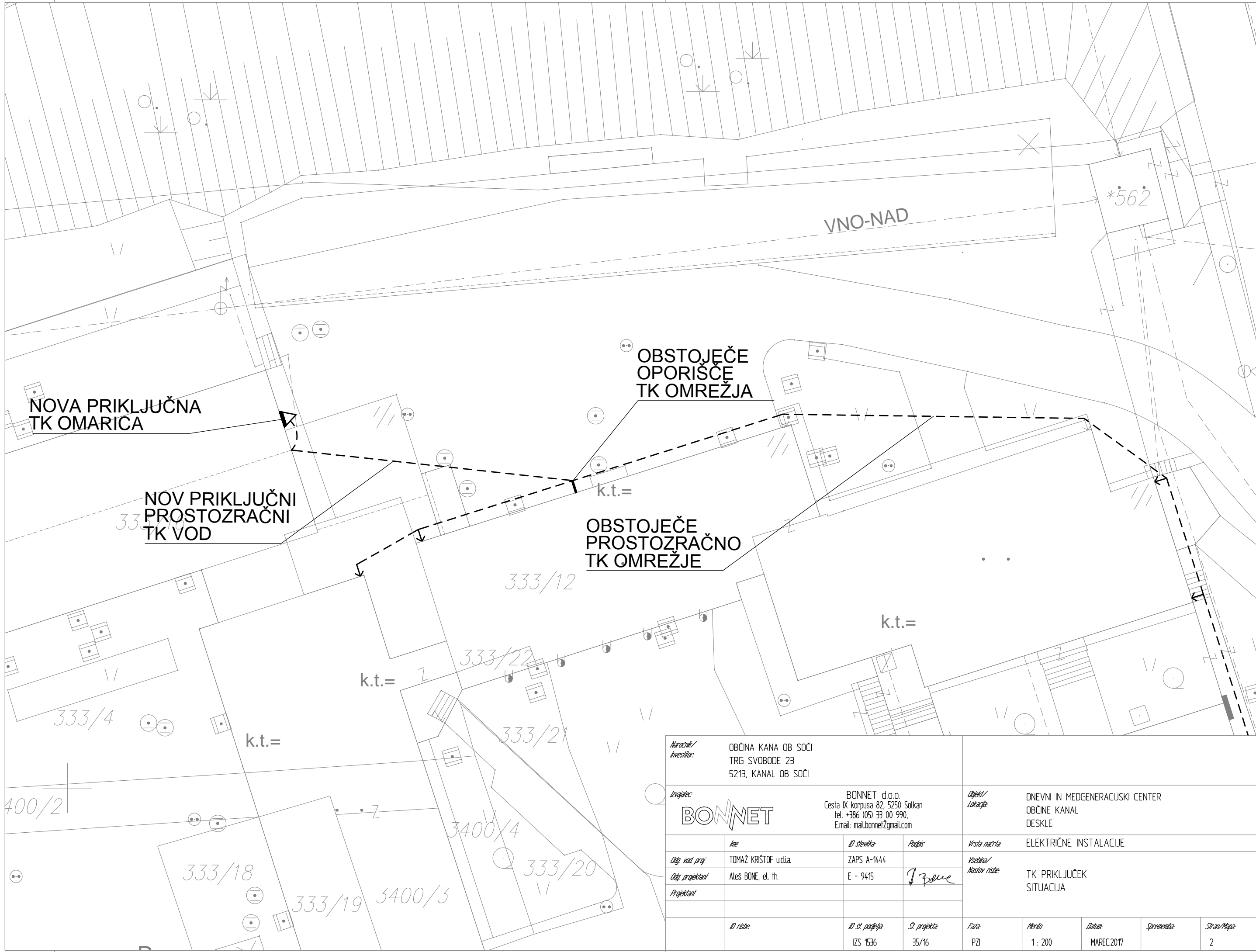


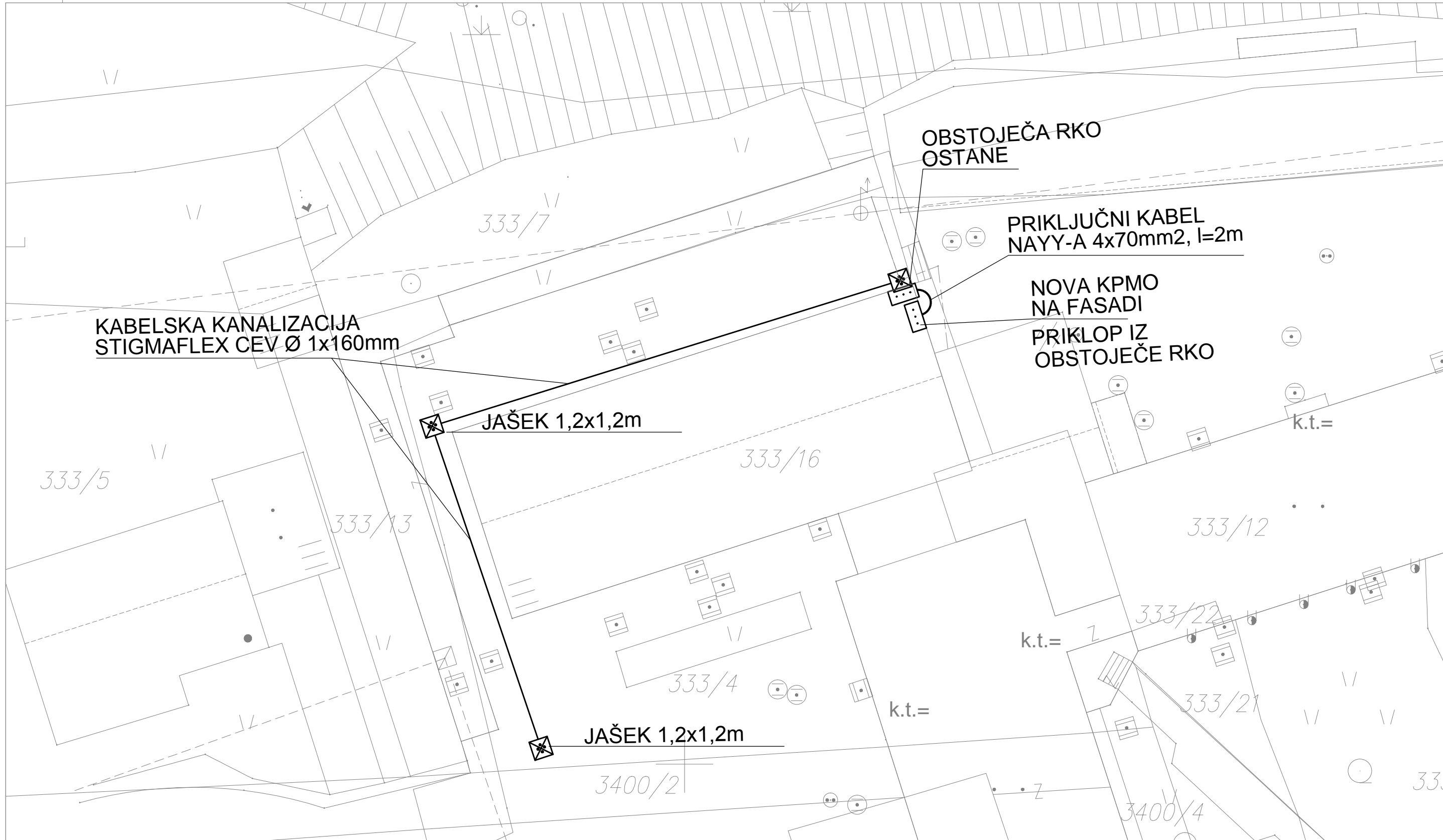
2m

ŠEK 1,2x1,2m

<i>Naročnik/ Investitor:</i>	OBČINA KANA OB SOČI TRG SVOBODE 23 5213, KANAL OB SOČI			<i>Objekt/ Lokacija:</i>	DNEVNI IN MEDGENERACIJSKI CENTER OBČINE KANAL DESKLE			
<i>Izvajalec:</i>	 BONNET d.o.o. Cesta IX korpusa 82, 5250 Solkan tel. +386 (05) 33 00 990, E.mail: mail.bonnet@gmail.com			<i>Vrsta načrta:</i>	ELEKTRIČNE INSTALACIJE			
<i>Odpr. vod. proj.:</i>	TOMAŽ KRISTOF udia.	<i>ID številka:</i>	ZAPS A-1444	<i>Vsečina/ Naslov risbe:</i>	ZUNANJI NN PRIKLJUČEK SITUACIJA			
<i>Odpr. projektant:</i>	Aleš BONE, el. th.	<i>E - 9415</i>	<i>Podpis:</i>					
<i>Projektant:</i>								
<i>ID risbe:</i>	<i>ID št. podobjeja:</i>	<i>Št. projekta:</i>	<i>Faza:</i>	<i>Merilo:</i>	<i>Datum:</i>	<i>Sprememba:</i>	<i>Stran/Mapa:</i>	
	IZS 1536	35/16	PZI	1:200	MAREC.2017		1	



<i>Naročnik/ Investitor:</i>		OBČINA KANA OB SOČI TRG SVOBODE 23 5213, KANAL OB SOČI		<i>Objekt/ Lokacija:</i>		DNEVNI IN MEDGENERACIJSKI CENTER OBČINE KANAL DESKLE	
<i>Izvajalec:</i>		BONNET		<i>Vrsta načrta:</i>		ELEKTRIČNE INSTALACIJE	
<i>Odpr. vod. proj.:</i>		TOMAŽ KRISTOF udia.		<i>Vsečina/ Naslov risbe:</i>		TK PRIKLJUČEK SITUACIJA	
<i>Odpr. projektant:</i>		Aleš BONE, el. th.		<i>Id. risbe:</i>		IZS 1536	
<i>Projektant:</i>		<i>Id. št. podobjeja:</i>		<i>Št. projekta:</i>		<i>Faza:</i>	
		35/16		PZI		<i>Merilo:</i>	
		1:200		<i>Datum:</i>		MAREC 2017	
		<i>Sprememba:</i>		<i>Stran/Mapa:</i>		2	



KABELSKA KANALIZACIJA
STIGMAFLEX CEV Ø 1x160mm

JAŠEK 1,2x1,2m

OBSTOJEČA RKO
OSTANE

PRIKLUČNI KABEL
NAYY-A 4x70mm², l=2m

NOVA KPMO
NA FASADI

PRIKLOP IZ
OBSTOJEČE RKO

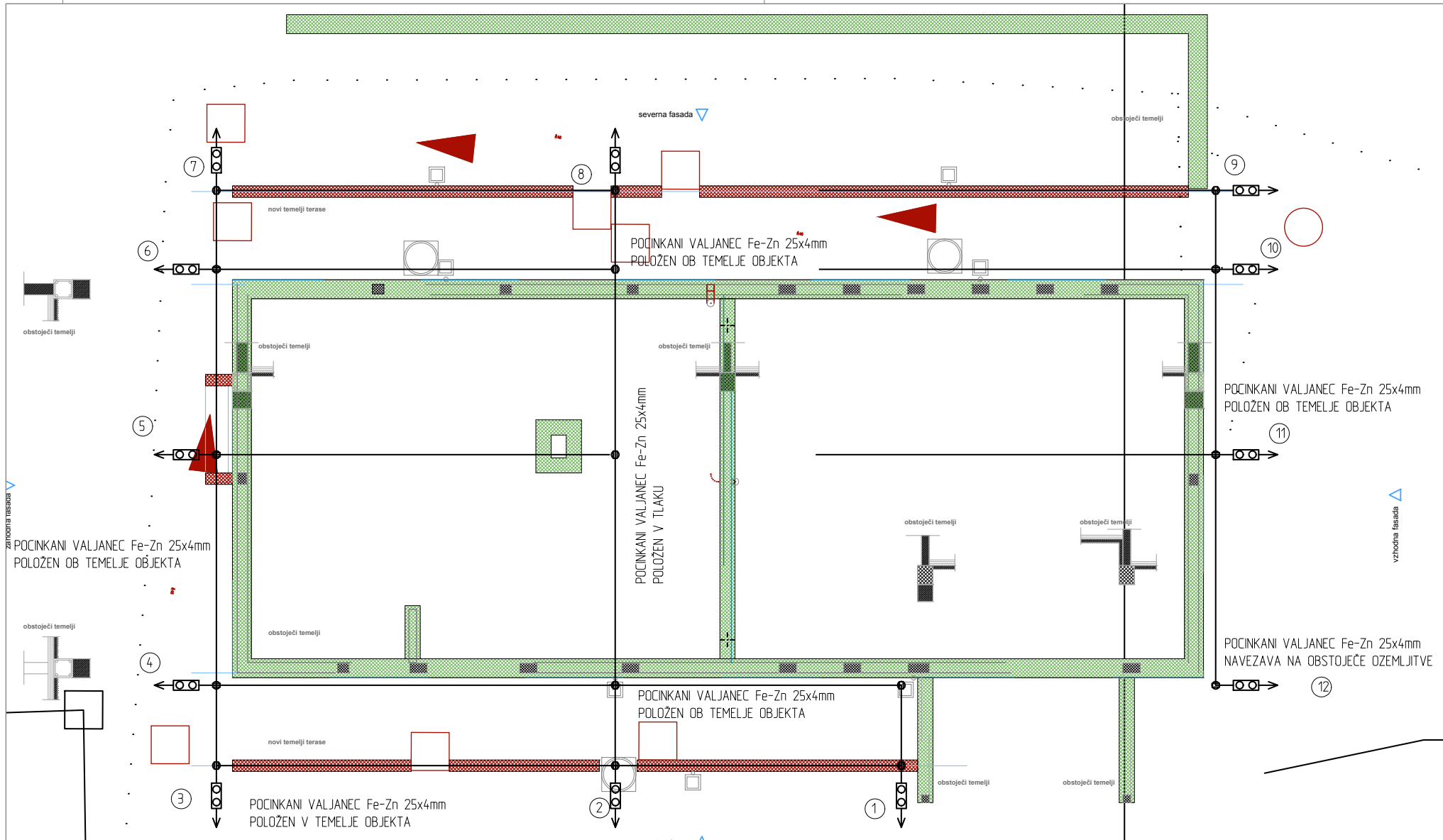
JAŠEK 1,2x1,2m

NNO-POD

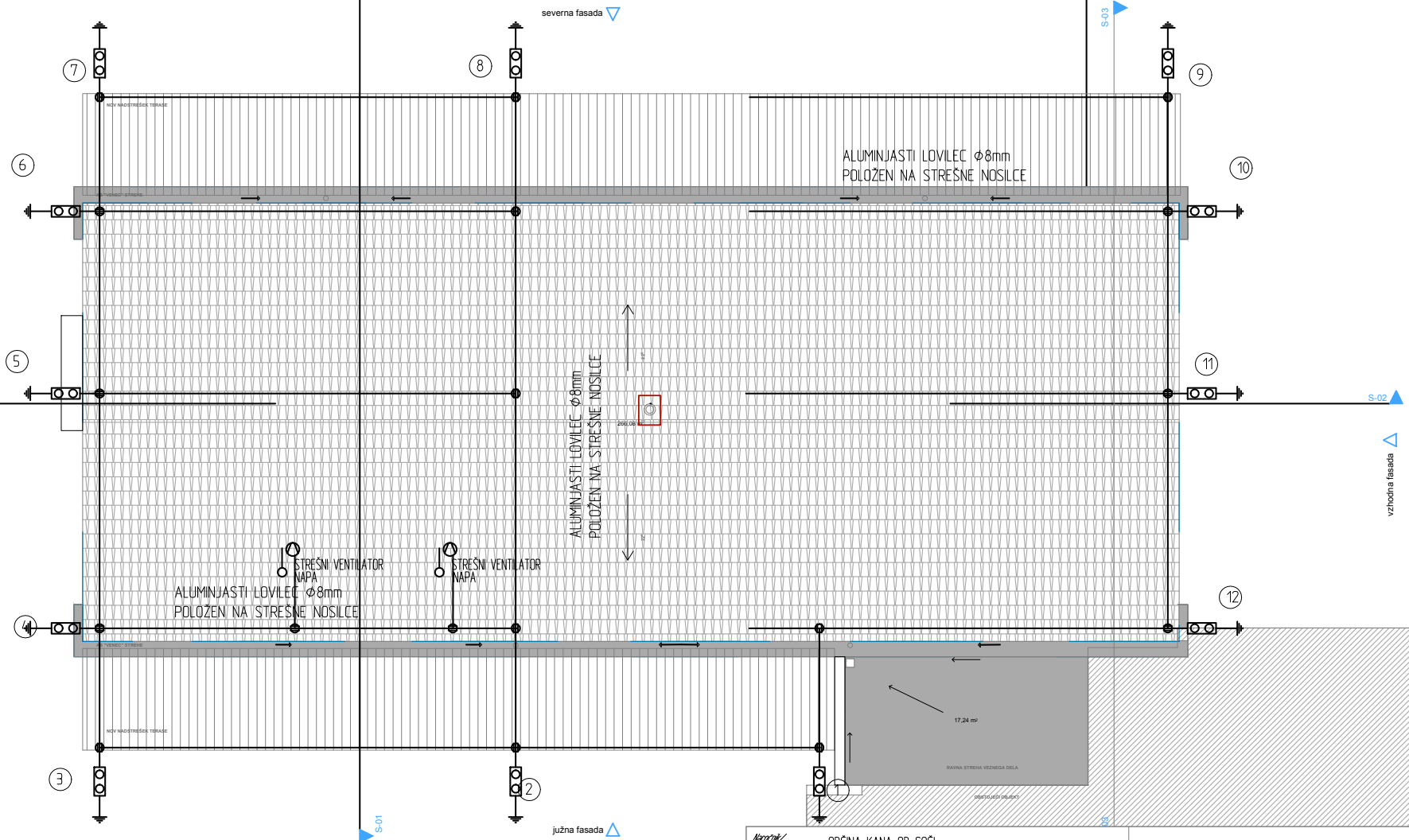
Cesta


P.

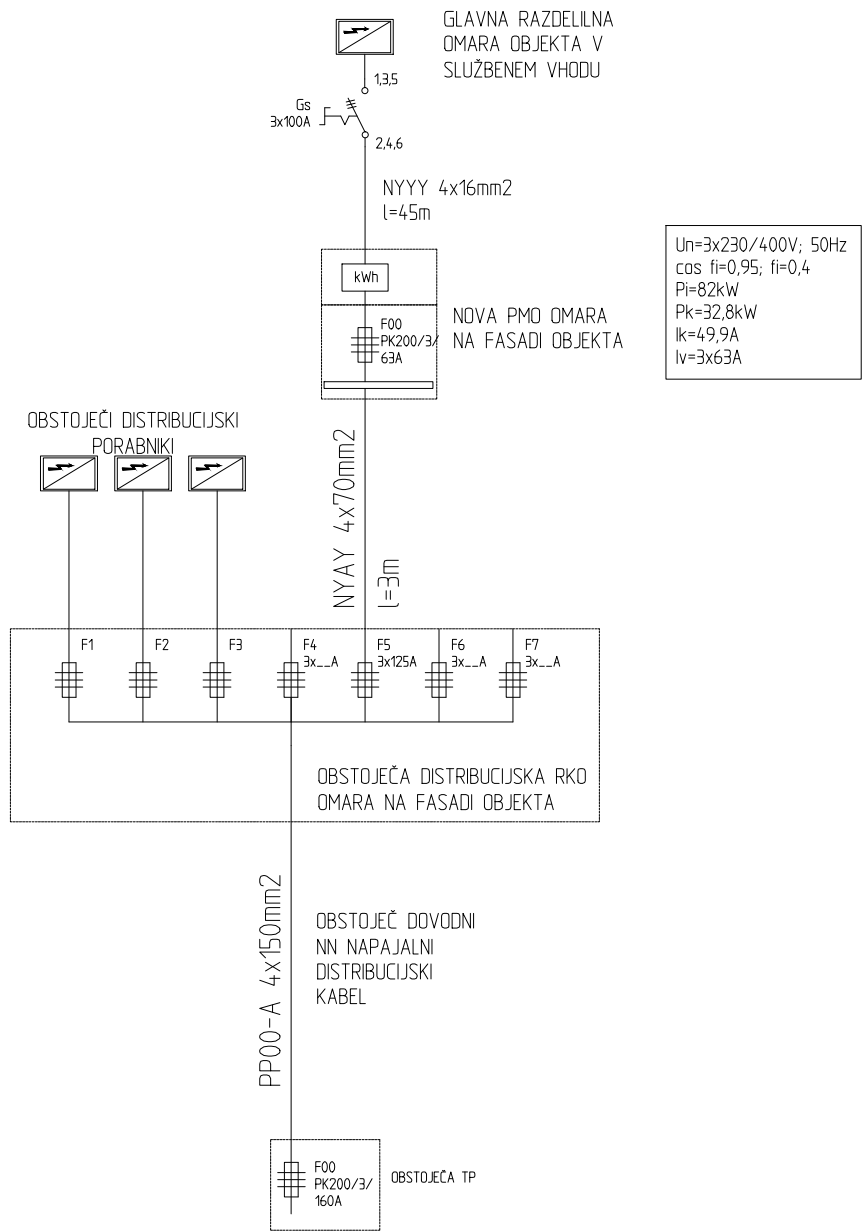
<i>Naročnik/ Investitor:</i>		OBČINA KANA OB SOČI TRG SVOBODE 23 5213, KANAL OB SOČI		<i>Objekt/ Lokacija:</i>		DNEVNI IN MEDGENERACIJSKI CENTER OBČINE KANAL DESKLE			
<i>Izvajalec:</i>		BONNET		BONNET d.o.o. Cesta IX korpusa 82, 5250 Solkan tel. +386 (05) 33 00 990, E-mail: mail.bonnet@gmail.com					
<i>Ime</i>	<i>ID številka</i>	<i>Podpis</i>	<i>Vrsta načrta:</i>		ELEKTRIČNE INSTALACIJE				
<i>Odpr. vod. proj.</i>	TOMAŽ KRISTOF u.d.a.	ZAPS A-1444	<i>Vsebina/ Naslov risbe:</i>		KABELSKA KANALIZACIJA SITUACIJA				
<i>Odpr. projektant</i>	Aleš BONE, el. th.	E - 9415	<i>Projektant</i>						
<i>ID risbe:</i>	<i>ID št. podfelja</i>	<i>Št. projekta</i>	<i>Faza</i>	<i>Merilo</i>	<i>Datum</i>	<i>Sprememba</i>	<i>Stran/Mapa</i>		
	IZS 1536	35/16	PZI	1:200	MAREC.2017		3		



<i>Naravnost/Investitor:</i> OBČINA KANA OB SOČI TRG SVOBODE 23 521B, KANAL OB SOČI		<i>Dizajner/Lokacija:</i> DNEVNI IN MEDGENERACIJSKI CENTER OBČINE KANAL DESKLE	
<i>Trgovalec:</i> BONNET BONNET d.o.o. Cesta IX korpusa 82, 5250 Solkan tel. +386 (05) 33 00 990, E.mail: mail.bonnet@gmail.com		<i>Vrsta načrta:</i> ELEKTRIČNE INSTALACIJE	
<i>Obj. vod. proj.:</i> TOMAZ KRISTOF wd.a. ZAPS A-1444		<i>Vrednot./Nacrtov. risbe:</i> TLORIS TEMELJEV OZEMLJITVE	
<i>Obj. projektant:</i> Aleš BONE, et. th.		<i>Projektant:</i> [Signature]	
<i>Obj. risbe:</i>		<i>Obj. področja:</i>	
IZS 1536		35/16	
PZI		Merilo: 1:100	
Datum: MAREC2017		Spremembe:	
Stran/Mapa: 6			



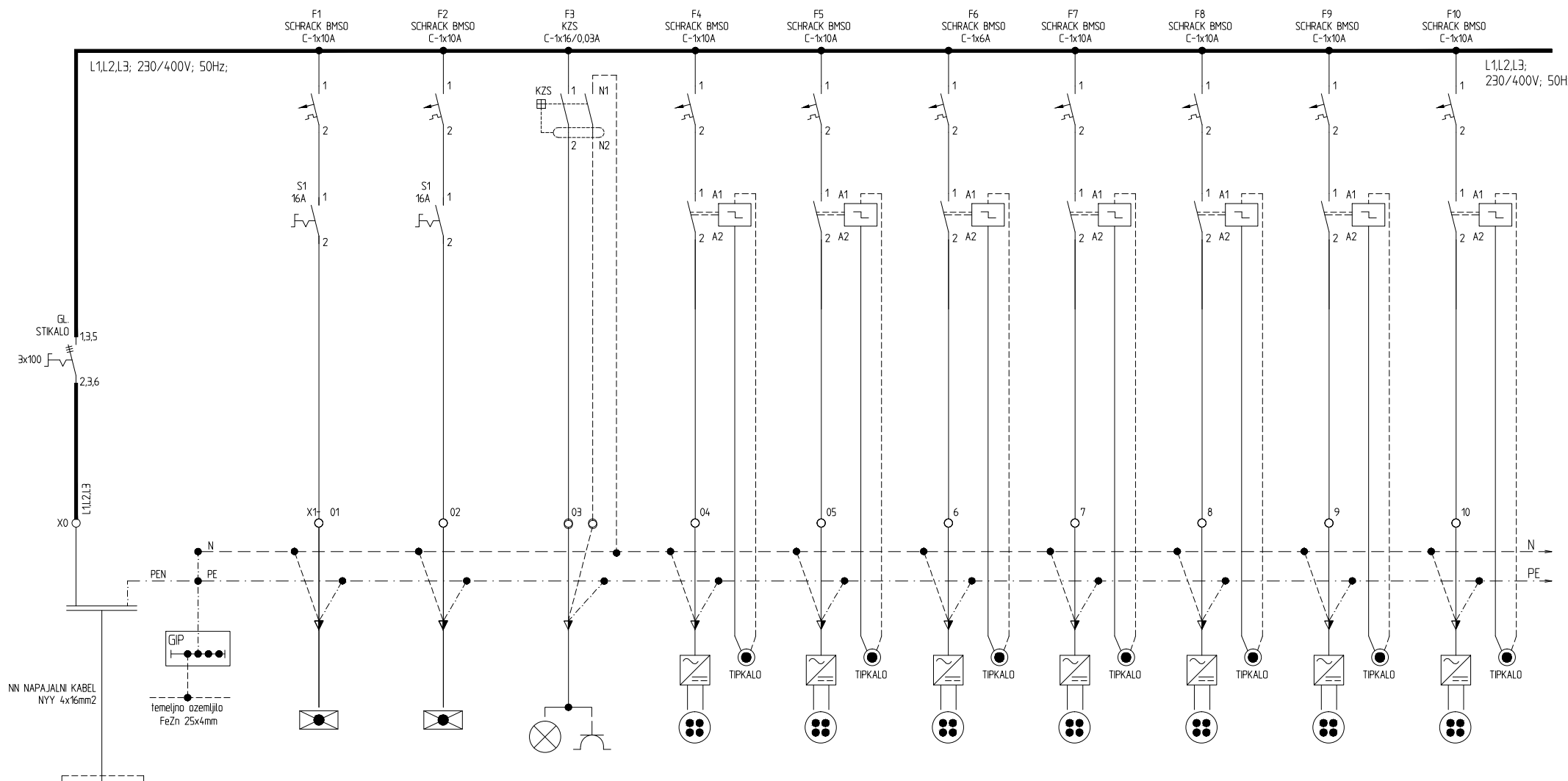
<i>Naravnik/ Investitor:</i>	OBČINA KANA OB SOČI TRG SVOBODE 23 521B, KANAL OB SOČI			<i>Objekt/ Lokacija:</i>	DNEVNI IN MEDGENERACIJSKI CENTER OBČINE KANAL DESKLE								
<i>Projektor:</i>	 BONNET d.o.o. Cesta IX korpusa 82, 5250 Solkan tel. +386 (05) 33 00 990, E.mail: mail.bonnet@gmail.com			<i>Vrsta naprave:</i>	ELEKTRIČNE INSTALACIJE								
<i>Obj. vod. proj.</i>	TOMAŽ KRISTOF u.d.a.	<i>ID številka:</i>	ZAPS A-1444	<i>Vrednina/ Količina risbe:</i>	TLORIS STREHE STRELOVOD IN PRIKLJUČITEV STREŠNIH VENTILATORJEV								
<i>Obj. projektant/ Projektant:</i>	Aleš BONE, et. th.	<i>ID risbe:</i>	E - 9415	<i>St. projekta:</i>	35/16	<i>Faza:</i>	PZI	<i>Merilo:</i>	1 : 100	<i>Datum:</i>	MAREC2017	<i>Številka strani:</i>	7



IME IN PRIMEK, IZOBRAZBA:	st. IZS:	Datum:	PODPIS:	PROJEKTANT:	BONNET d.o.o. CESTA IX. KORPUZA 82, 5250 SOLKAN	NAROČNIK / INVESTITOR:	OBČINA KANAL OB SOČI TRG SVOBODE 23, 5213 KANAL	OBJEKT:	DNEVNI IN MEDGENERACIJSKI CENTER OBČINE KANAL	NASLOV RISBE:	HEMAT NAPA JANJA	ST. PROJEKTA:	160329
Q.V.P. TOMAŽ KRISTOF u.dia	A-1444		<i>T. Bone</i>	BONNET mail.bonnet@gmail.com	T: 05 330 09 90 F: 05 330 09 91							ST. NACRTA:	35/16
O.P. ALES BONE, et. teh.	E-9415											FAZA:	PZI
RISAL:												MERILO:	---
												DATUM:	Apr. 2017

RAZDELILNA OMARA R-G

ZAŠČITA PRED POSREDNIM DOTIKOM
S SAMODEJNIM ODKLOPOM NAPAJANJA
V TN-S SISTEMU INSTALACIJ
Z AVTOMATSKIMI VAROVALKAMI

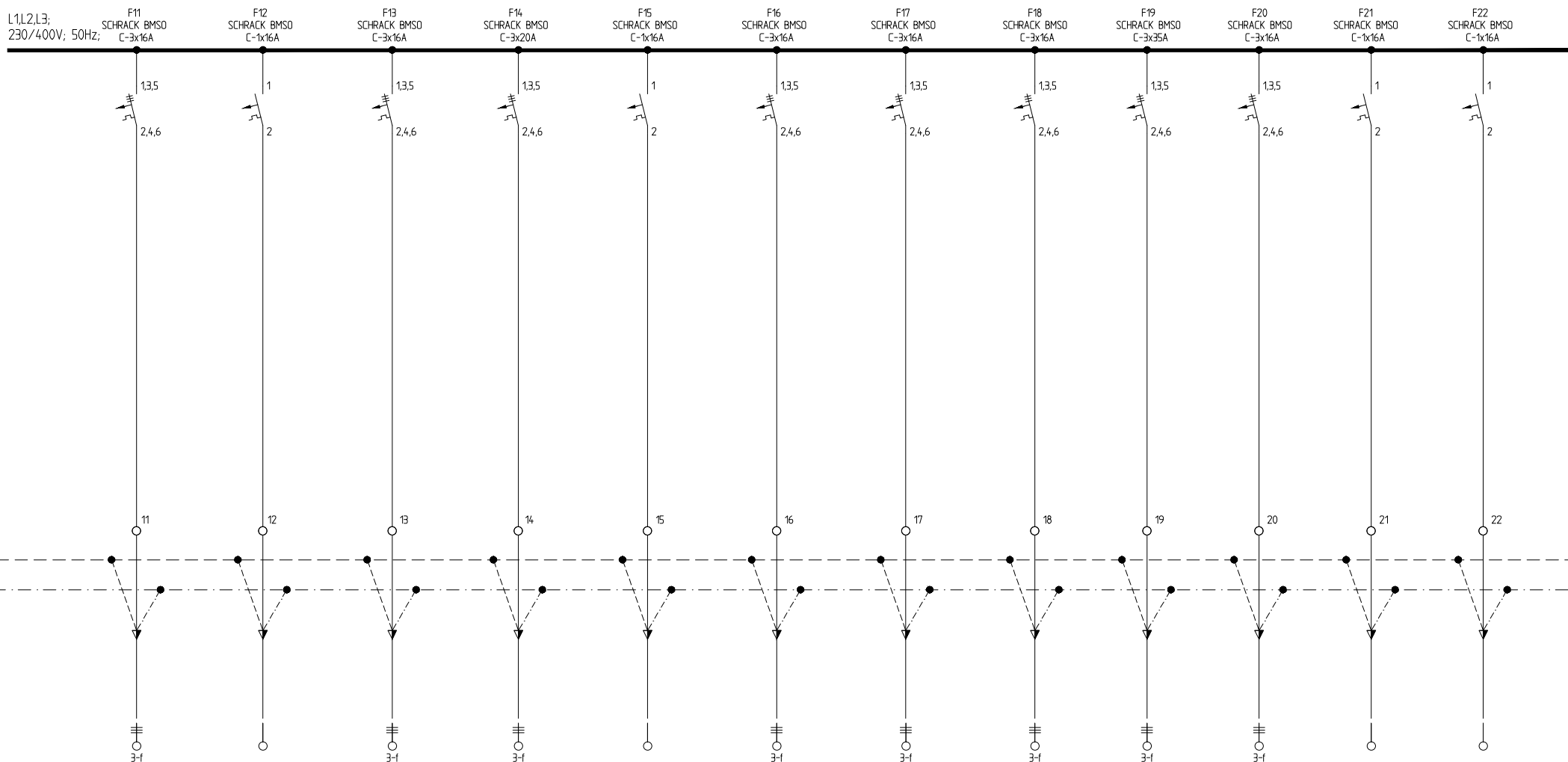


TOKOKROG	1	2	3	4	5	6	7	8	9	10
PORABNIK	ZASILNA RAZSVETLJAVA	ZASILNA RAZSVETLJAVA	RAZSVETLJAVA	RAZSVETLJAVA	RAZSVETLJAVA	RAZSVETLJAVA	RAZSVETLJAVA	RAZSVETLJAVA	RAZSVETLJAVA	RAZSVETLJAVA
PROSTOR										
TIP VODNIKA	NYJ-J 3x1,5mm ²	NYM-J 3x2,5mm ²	NYM-J 3x2,5mm ²	NYM-J 3x2,5mm ²	NYM-J 3x2,5mm ²	NYM-J 2x1,5mm ²	NYM-J 3x2,5mm ²	NYM-J 3x1,5mm ²	NYM-J 3x1,5mm ²	NYM-J 3x1,5mm ²
MOČ P (kw)	0,3	0,3	0,5	0,5	0,5	0,5	0,5	0,5	0,5	0,5

IME IN PRIMEK, IZOBRAZBA:	st. IZS:	Datum:	PODPIS:	PROJEKTANT:	BONNET d.o.o.	NAROČNIK /	OBČINA KANAL OB SOČI	OBJEKT:	DNEVNI IN MEDGENERACIJSKI	NASLOV	ENOPOLNA SCHEMA R G	ST. PROJEKTA:	160329
O.V.P. TOMAŽ KRISTOF u.d.a.	A-1444			BONNET	CESTA IX. KORPUSA 82,	INVESTITOR:	TRG SVOBODE 23, 5213 KANAL	CENTER OBČINE KANAL		RISBE:		ST. NACRTA:	35/16
O.P. ALES BONE, et. teh.	E-9415			mail.bonnet@gmail.com	T: 05 330 09 90							ST. RISBE:	9
RISAL:					F: 05 330 09 91							MERILO:	---
												DATUM:	Apr. 2017

RAZDELILNA OMARA R-G

ZAŠČITA PRED POSREDNIM DOTIKOM
S SAMODEJNIM ODKLOPOM NAPAJANJA
V TN-S SISTEMU INSTALACIJ
Z AVTOMATSKIMI VAROVALKAMI

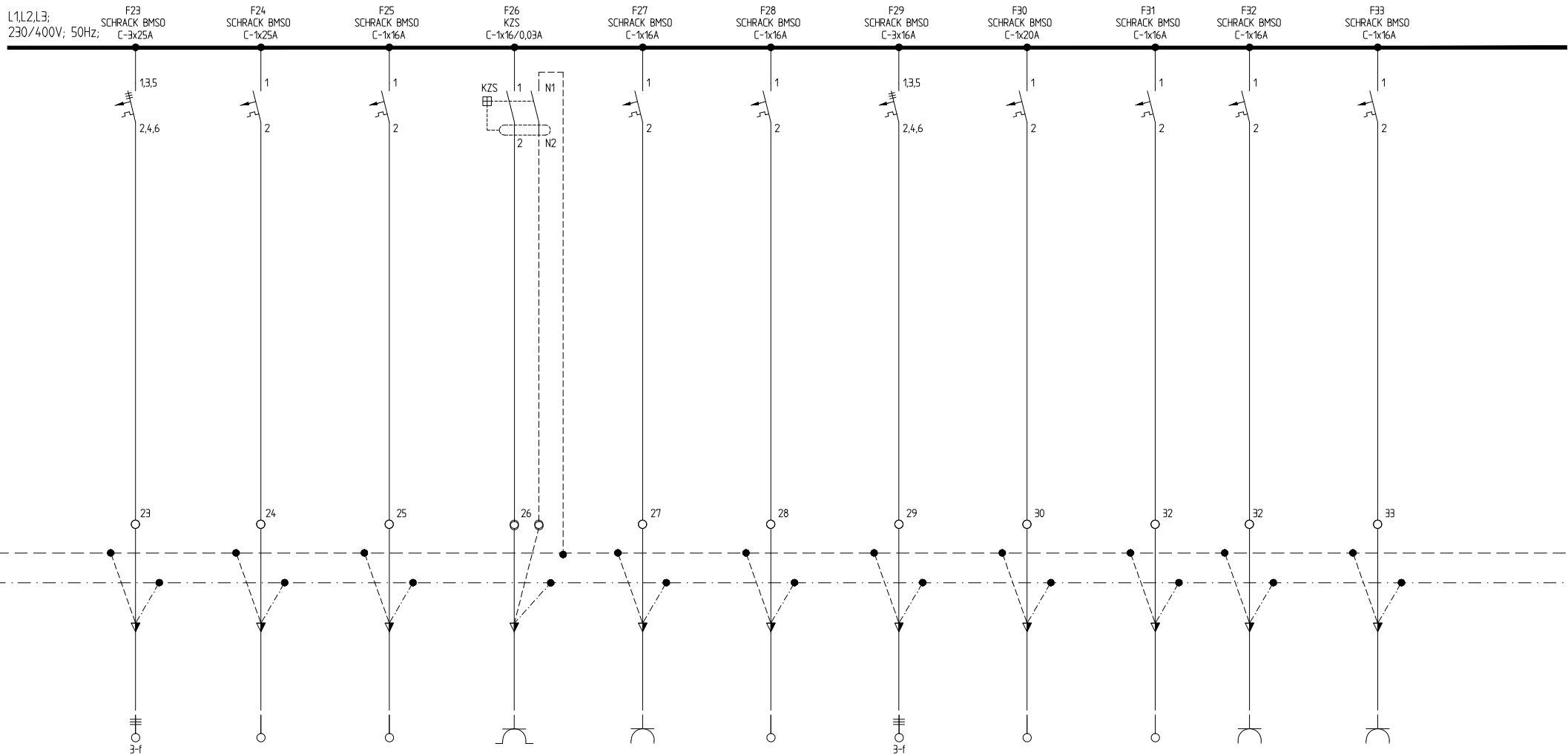


TOKOKROG	11	12	13	14	15	16	17	18	19	20	21	22
PORABNIK	REKUPERATOR	VENTILKONVEKTOR	REKUPERATOR	BOJLER	ČRPALKA	KLIMA	KLIMA	FIKSNA PRIKLJUČNICA	POMIVALNI STROJ	FIKSNA PRIKLJUČNICA	FIKSNA PRIKLJUČNICA	FIKSNA PRIKLJUČNICA
PROSTOR												
TIP VODNIKA	NYM-J 5x2,5mm ²	NYM-J 3x2,5mm ²	NYM-J 5x2,5mm ²	NYM-J 5x4mm ²	NYM-J 3x2,5mm ²	NYM-J 5x2,5mm ²	NYM-J 5x2,5mm ²	NYM-J 3x2,5mm ²	NYM-J 5x10mm ²	NYM-J 5x2,5mm ²	NYM-J 5x6mm ²	NYM-J 3x2,5mm ²
MOC P (kw)	1,5	1,5	1,5	6	0,5	1,5	1,5	0,5	12	2,5	0,5	0,5

IME IN PRIMEK, IZOBRAZBA:	st. IZS:	Datum:	PODPIS:	PROJEKTANT:	BONNET d.o.o. CESTA IX. KORPUSA 82, 5250 SOLKAN	NAROČNIK / INVESTITOR:	OBČINA KANAL OB SOČI TRG SVOBODE 23, 5213 KANAL	OBJEKT:	DNEVNI IN MEDGENERACIJSKI CENTER OBČINE KANAL	NASLOV RISBE:	ENOPOLNA SCHEMA R G	ST. PROJEKTA:	160329	
O.V.P. TOMAŽ KRISTOF udia	A-1444			 mail.bonnet@gmail.com	T: 05 330 09 90 F: 05 330 09 91							ST. NACRTA:	35/16	
O.P. ALES BONE, et. teh.	E-9415		FAZA:									PZI	ST. RISBE:	10
RISAL: ALES BONE, et. teh.	E-9415		MERILO:									---	DATUM:	Apr. 2017

RAZDELILNA OMARA R-G

ZAŠČITA PRED POSREDNIM DOTIKOM
S SAMODEJNIM ODKLOPOM NAPAJANJA
V TN-S SISTEMU INSTALACIJ
Z AVTOMATSKIMI VAROVALKAMI

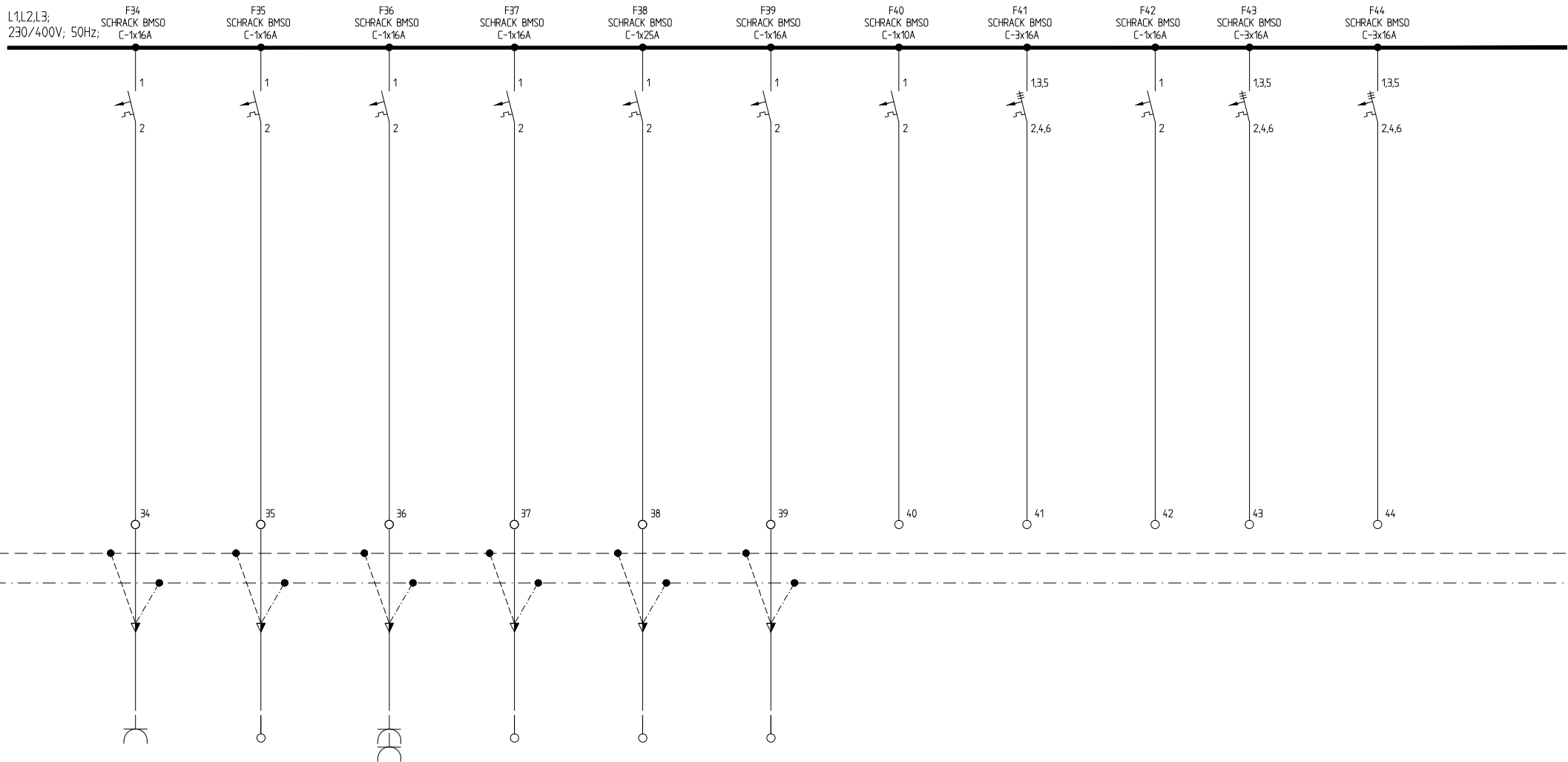


TOKOKROG	23	24	25	26	27	28	29	30	31	32	32
PORABNIK	KONVEKTOMAT	STEDILNIK	NAPA	VTIČNICE	VTIČNICE	FIKSNA	FIKSNA PRIKLJUČNICA	FIKSNA PRIKLJUČNICA	NAPA	VTIČNICE	VTIČNICE
PROSTOR											
TIP VODNIKA	NYM-J 5x6mm ²	NYM-J 3x6mm ²	NYM-J 3x2,5mm ²	NYM-J 3x2,5mm ²	NYM-J 3x2,5mm ²	NYM-J 3x2,5mm ²	NYM-J 5x2,5mm ²	NYM-J 3x4mm ²	NYM-J 3x2,5mm ²	NYM-J 3x2,5mm ²	NYM-J 3x2,5mm ²
MOC P (kw)	15	3	15	15	15	15	5	2,5	0,5	15	15

IME IN PRIMEK, IZOBRAZBA:	st. IZS	Datum:	PODPIS:	PROJEKTANT:	BONNET d.o.o. CESTA IX. KORPUSA 82, 5250 SOLKAN T: 05 330 09 90 F: 05 330 09 91	NAROČNIK / INVESTITOR:	OBČINA KANAL OB SOČI TRG SVOBODE 23, 5213 KANAL	OBJEKT:	DNEVNI IN MEDGENERACIJSKI CENTER OBČINE KANAL	NASLOV RISBE:	ENOPOLNA SCHEMA R G	ST. PROJEKTA:	160329		
O.V.P.	TOMAŽ KRISTOF u.d.a.	A-1444		<i>J. Bonec</i>	mail.bonnet@gmail.com							ST. NACRTA:	35/16		
O.P.	ALES BONE, et. teh.	E-9415		<i>J. Bonec</i>								FAZA:	PZI	ST. RISBE:	11
RISAL:	ALES BONE, et. teh.	E-9415		<i>J. Bonec</i>								MERILO:	---	DATUM:	Apr. 2017

RAZDELILNA OMARA R-G

ZAŠČITA PRED POSREDNIM DOTIKOM
S SAMODEJNIM ODKLOPOM NAPAJANJA
V TN-S SISTEMU INSTALACIJ
Z AVTOMATSKIMI VAROVALKAMI



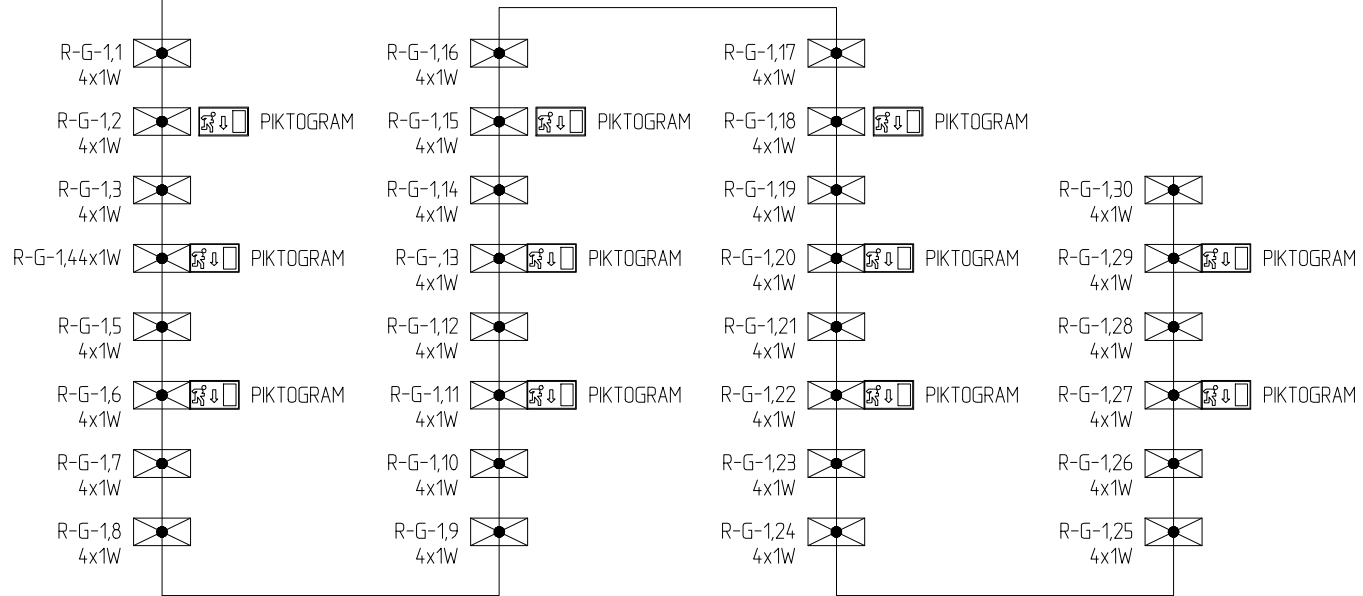
TOKOKROG	34	35	36	37	38	39	40	41	42	43	44
PORABNIK	VTIČNICE	PISOAR	VTIČNICE	FIKSNA	ŠTEDILNIK	FIKSNA	REZERVA	REZERVA	REZERVA	REZERVA	REZERVA
PROSTOR											
TIP VODNIKA	NYM-J 3x2,5mm ²	NYM-J 3x2,5mm ²	NYM-J 3x2,5mm ²	NYM-J 3x2,5mm ²	NYM-J 3x6mm ²	NYM-J 3x2,5mm ²					
MOC P (kw)	1,5	1,5	1,5	1,5	3,5	1,5					

IME IN PRIMEK, IZOBRAZBA:	st. IZS	Datum:	PODPIS:	PROJEKTANT:	BONNET d.o.o.	NAROČNIK /	OBČINA KANAL OB SOČI	OBJEKT:	DNEVNI IN MEDGENERACIJSKI	NASLOV	ENOPOLNA SCHEMA R G	ST. PROJEKTA:	160329
O.V.P.	TOMAŽ KRISTOF u.d.a.	A-1444			CESTA IX. KORPUSA 82,	INVESTITOR:	TRG SVOBODE 23, 5213 KANAL	CENTER OBČINE KANAL		ST. NACRTA:	35/16		
O.P.	ALES BONE, et. teh.	E-9415			5250 SOLKAN					FAZA:	PZI	ST. RISBE:	12
RISAL:	ALES BONE, et. teh.	E-9415			T: 05 330 09 90					MERILO:	---	DATUM:	Apr. 2017
					F: 05 330 09 91								

SCHEMAT POVEZAVE ZASILNE RAZSVETLJAVE

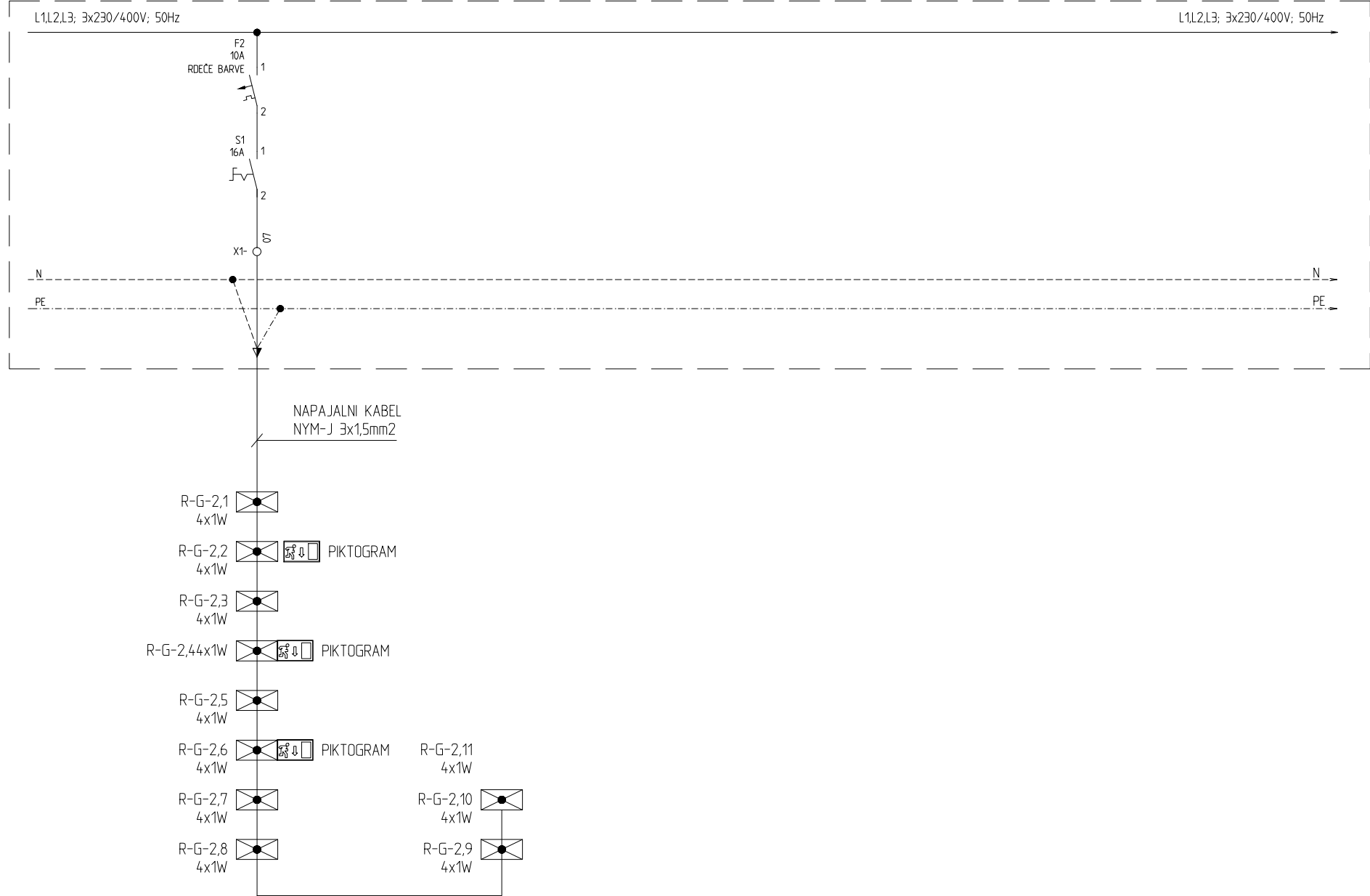


NAPAJALNI KABEL
NYM-J 3x1,5mm²



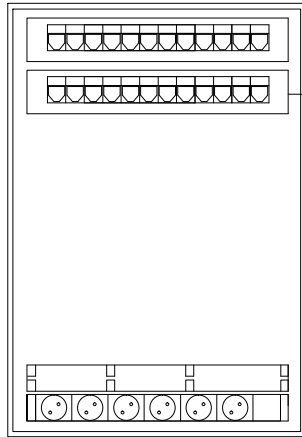
	IME IN PRIMEK, IZOBRAZBA:	st. IZS:	Datum:	PODPIS:	PROJEKTANT:	NAROČNIK / INVESTITOR:	OBČINA KANAL OB SOČI TRG SVOBODE 23, 5213 KANAL	OBJEKT: DNEVNI IN MEDGENERACIJSKI CENTER OBČINE KANAL	NASLOV RISBE: ENOPOLNA SCHEMA VARNOSTNE RAZSVETLJAVE	ST. PROJEKTA: 160329
	TOMAŽ KRISTOF udia	A-1444		<i>[Signature]</i>	BONNET	BONNET d.o.o. CESTA IX. KORPUSA 82, 5250 SOLKAN T: 05 330 09 90 F: 05 330 09 91				ST. NACRTA: 35/16
	OP. ALES BONE, et. teh.	E-9415		<i>[Signature]</i>	mail.bonnet@gmail.com					ST. RISBE: 13
	RISAL: ALES BONE, et. teh.	E-9415		<i>[Signature]</i>						MERILO: --- DATUM: Apr. 2017

SCHEMAT POVEZAVE ZASILNE RAZSVETLJAVE

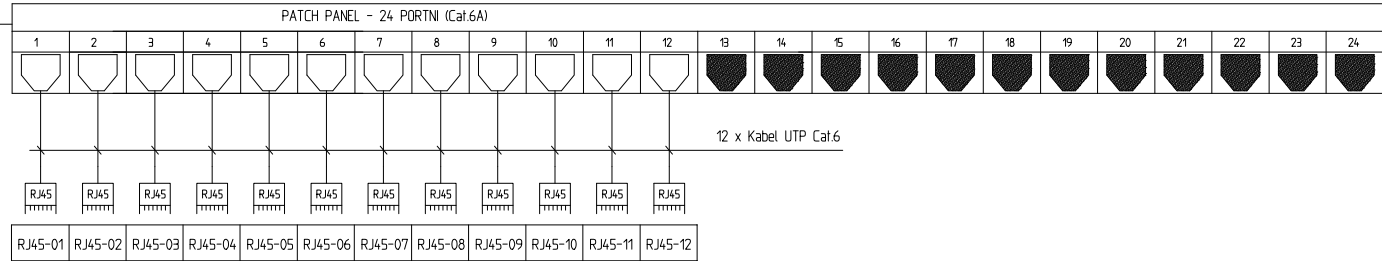


	IME IN PRIMEK, IZOBRAZBA:	št. IZS:	Datum:	PODPIS:	PROJEKTANT:	NAROČNIK / INVESTITOR:	OBČINA KANAL OB SOČI TRG SVOBODE 23, 5213 KANAL	OBJEKT: DNEVNI IN MEDGENERACIJSKI CENTER OBČINE KANAL	NASLOV RISBE: ENOPOLNA SCHEMA VARNOSTNE RAZSVETLJAVE	ŠT. PROJEKTA: 160329
	TOMAŽ KRISTOF udia	A-1444		<i>J. Bone</i>	BONNET					ŠT. NACRTA: 35/16
	OP. ALES BONE, et. teh.	E-9415		<i>J. Bone</i>	mail.bonnet@gmail.com					ŠT. RISBE: 14
	RISAL. ALES BONE, et. teh.	E-9415		<i>J. Bone</i>						MERILO: --- DATUM: Apr. 2017

GSD OMARA
PATCH PANEL



16 x Kabel UTP Cat.6



RAZVOD ZA LAN IN TK PO OBJEKTU) SE ZAGOTOVI Z
UTP Cat. 6A KABLI!

RAZVOD LAN, TK SE IZVEDE V OBLIKI ZVEZDE - IZ PATCH
PANELA V GSD OMARI DO VSAKE RJ45 VTIČNICE SE POLOŽI
SVOJ UTP KABEL

IME IN PRIMEK, IZOBRAZBA:	st. IZS	Datum:	PODPIS:	PROJEKTANT:	BONNET d.o.o. CESTA IX. KORPUSA 82, 5250 SOLKAN	NAROČNIK / INVESTITOR:	OBČINA KANAL OB SOČI TRG SVOBODE 23, 5213 KANAL	OBJEKT:	DNEVNI IN MEDGENERACIJSKI CENTER OBČINE KANAL	NASLOV RISBE:	ENOPOLNA SHEMA GSO	ŠT. PROJEKTA:	160329
Q.V.P.	TOMAŽ KRISTOF u.dia.	A-1444		<i>T. Bone</i>	mail.bonnet@gmail.com							ST. NACRTA:	35/16
OP.	ALES BONE, et. teh.	E-9415		<i>T. Bone</i>								FAZA:	PZI
RISAL.	ALES BONE, et. teh.	E-9415		<i>T. Bone</i>								MERILO:	---
												DATUM:	Apr. 2017

1

2

3

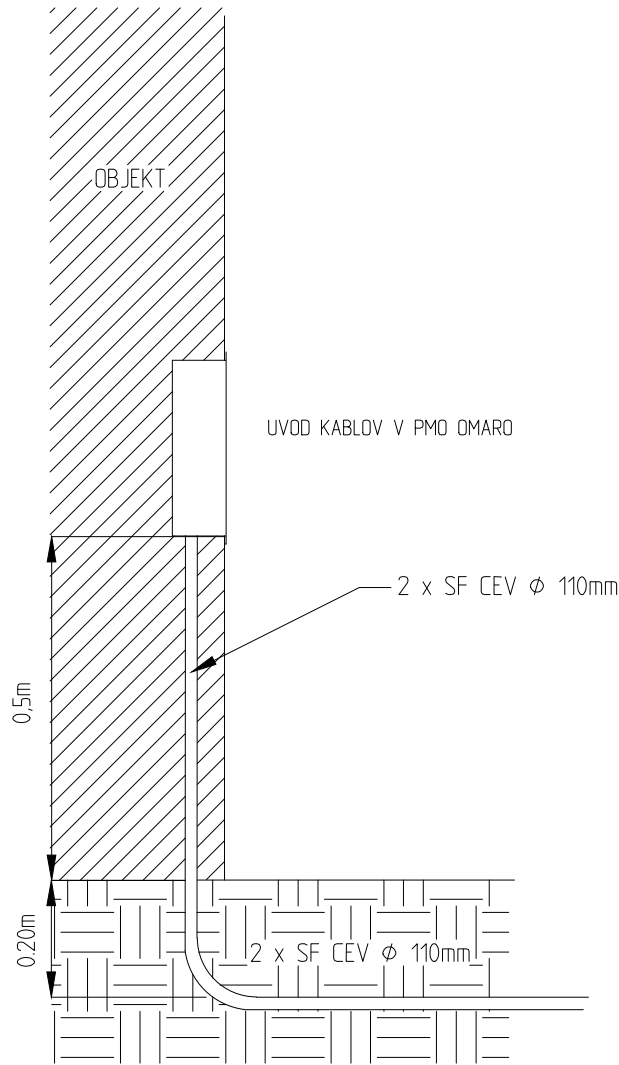
4

5

6

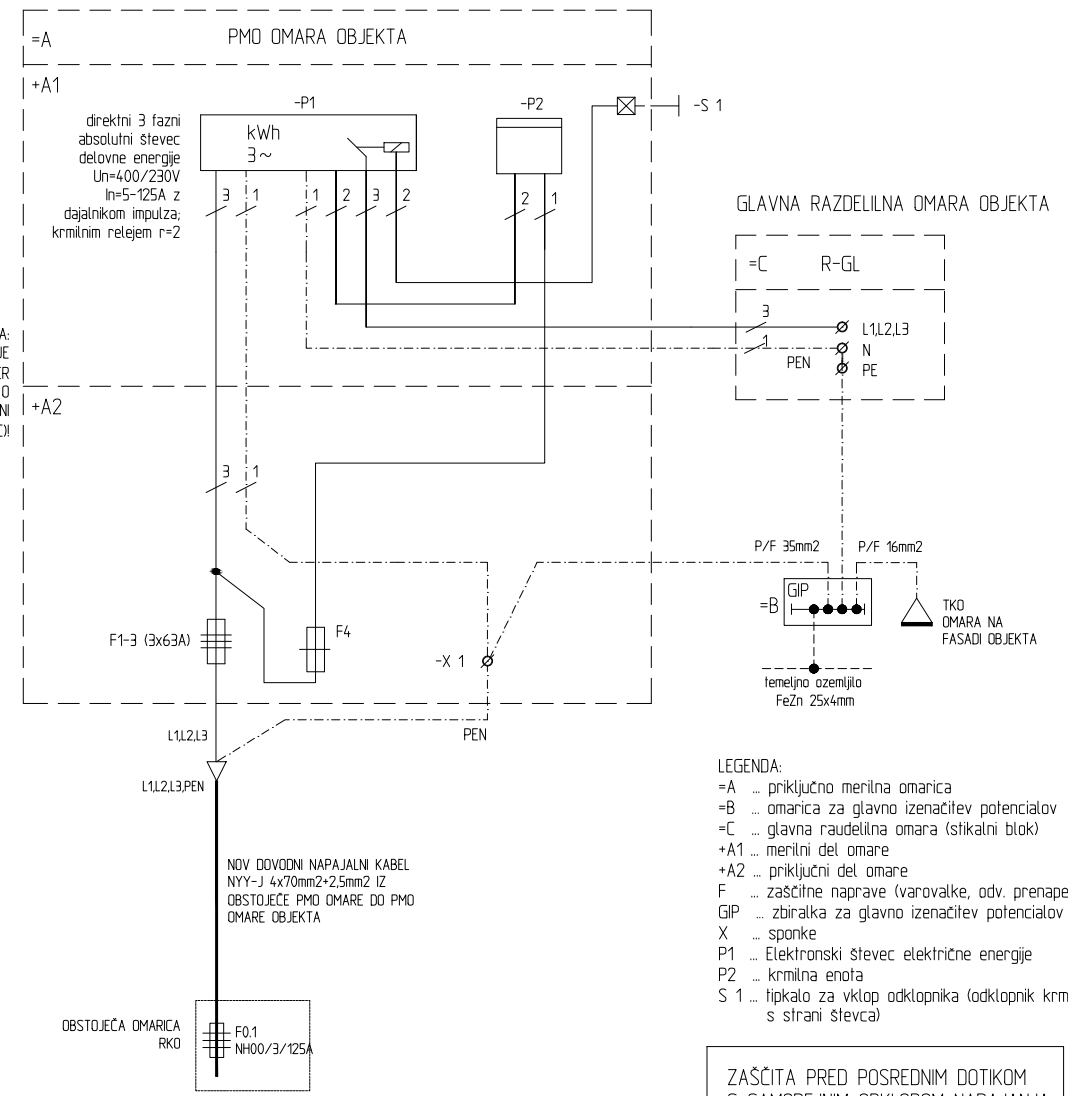
7

8



DETAJL VGRADNJE PMO OMARE NA STENO

NOVA PMO OMARA - VGRADNA PRIKLJUČNO MERILNA OMARA OBJEKTA



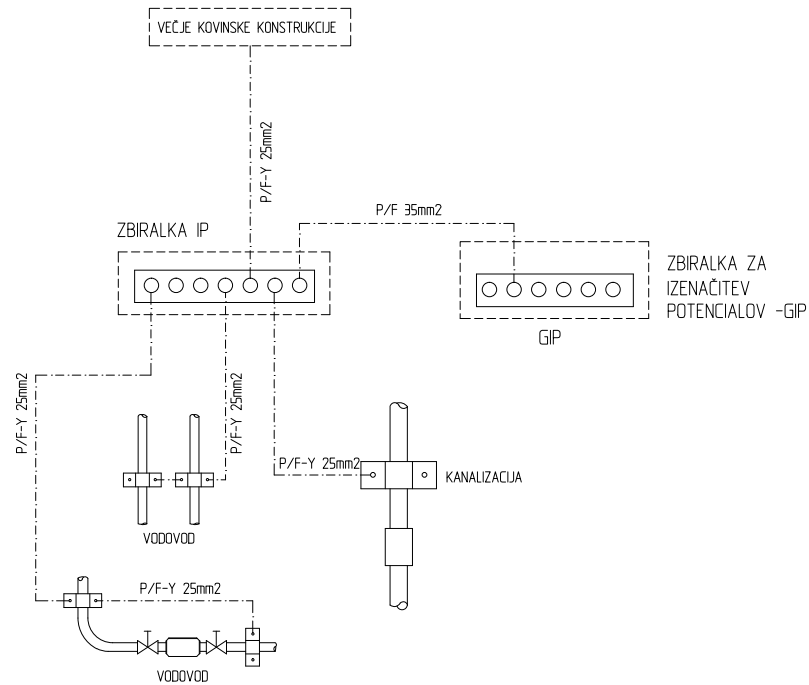
OPOMBA:
VSA MERILNA OPREMA JE
ATESTIRANA IN ŽIGOSANA TER
SKLADNA S CERTIFIKATI O
ELEKTROMAGNETNI
ZDRUŽLJIVOSTI (EMCI)

- LEGENDA:
- =A ... priključno merilna omarica
 - =B ... omarica za glavno izenačitev potencialov
 - =C ... glavna raudelilna omarica (stikalni blok)
 - +A1 ... merilni del omare
 - +A2 ... priključni del omare
 - F ... zaščitne naprave (varovalke, odv. prenapetosti)
 - GIP ... zbiralka za glavno izenačitev potencialov
 - X ... sponke
 - P1 ... Elektronski števec električne energije
 - P2 ... krmilna enota
 - S 1 ... tipkalo za vklop odklopnika (odklopnik krmiljen s strani števca)

ZAŠČITA PRED POSREDNIM DOTIKOM
S SAMODEJNIM ODKLOPOM NAPAJANJA
V TN SISTEMU INSTALACIJ
Z VAROVALKAMI

IME IN PRIMEK, IZOBRAZBA:	st. IZS:	Datum:	PODPIS:	PROJEKTANT:	BONNET d.o.o. CESTA IX. KORPUSA 82, 5250 SOLKAN	NAROČNIK / INVESTITOR:	OBČINA KANAL OB SOČI TRG SVOBODE 23, 5213 KANAL	OBJEKT:	DNEVNI IN MEDGENERACIJSKI CENTER OBČINE KANAL	NASLOV RISBE:	ENOPOLNA SCHEMA PMO	ŠT. PROJEKTA:	160329
Q.V.P. TOMAŽ KRISTOF u.dia.	A-1444			BONNET								ŠT. NACRTA:	35/16
O.P. ALES BONE, et. teh.	E-9415			mail.bonnet@gmail.com	T: 05 330 09 90							FAZA:	PZI
RISAL: ALES BONE, et. teh.	E-9415				F: 05 330 09 91							ŠT. RISBE:	16
												MERILO:	---
												DATUM:	Apr. 2017

HEMA DODATNE IZENAČITVE POTENCIALA

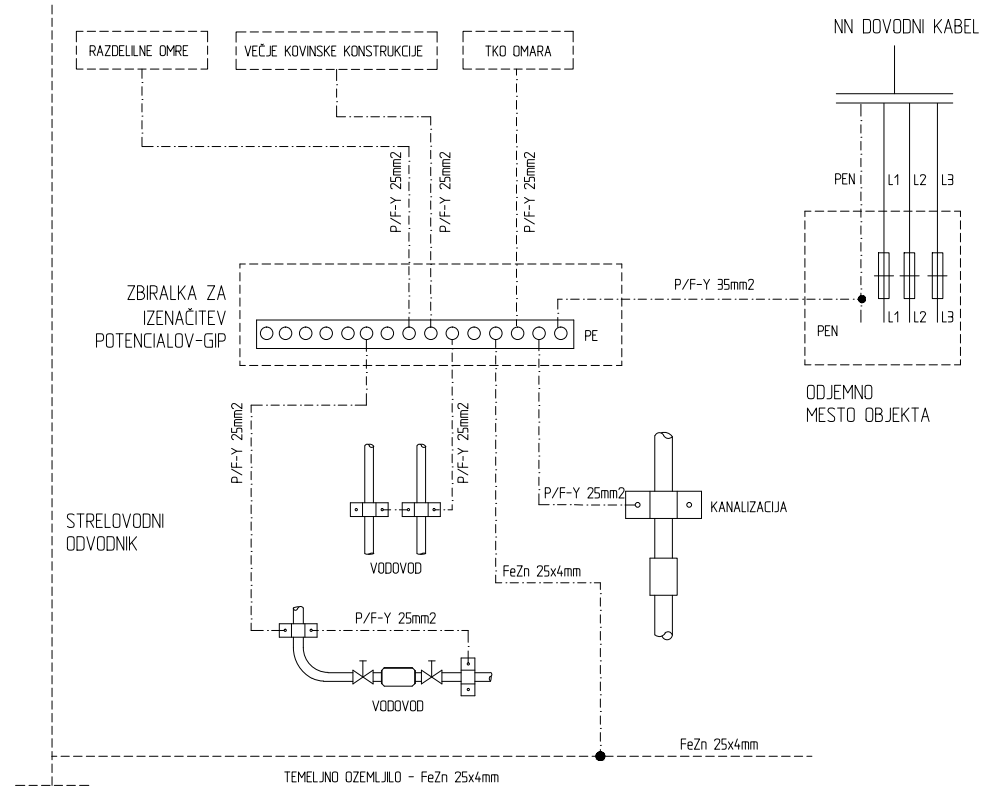


Dodatno izenačevanje potenciala pri prevodni površini po DIN VDE 0100

Prikaz: 	Pojasnilo: vodnik izenačevalnika med bližnjimi prevodnimi objekti in deli, ki se nahajajo v območju dosega roke	Uporaba: ukrepi z zaščitnim vodnikom (T.410) kopalnice (T.701) bazeni (T.702) kmetij, obrati (T.705) požarno ogrožena področja (T.720) mobilni pomožni agregati (T.728)
--------------------	---	--

Preseki vodnikov za vode izenačevalnika potenciala			
Stopnja:	glavno izenač. potenciala	dodatni izenač. potenciala	
normalni presek	0,5 PE presek največjega zaščitnega vodnika električne napeljave	med dvema objektoma	1. PE presek manjšega vodnika
		med enim objektom in enim tujim prevodnim delom	0,5. PE presek vodnika
min. presek	6 mm²	pri mehanski zaščiti brez meh. zaščite	2,5 mm² 4 mm²
maks. presek	25 mm² Cu ali vodnik z enako prevodnostjo	—	—

HEMA GLAVNE IZENAČITVE POTENCIALA OBJEKTA



KOT ZAŠČITNI UKREP PRED POSREDNIM DOTIKOM JE UPORABLJENA ZAŠČITA S SAMODEJNIM ODKLOPOM NAPAJANJA, V TN-C-S SISTEMU INSTALACIJE Z VAROVALKAMI

IME IN PRIMEK, IZOBRAZBA:	st. IZS:	Datum:	PODPIS:	PROJEKTANT:	BONNET d.o.o. CESTA IX. KORPUŠA 82, 5250 SOLKAN T: 05 330 09 90 F: 05 330 09 91	NAROČNIK / INVESTITOR:	OBČINA KANAL OB SOČI TRG SVOBODE 23, 5213 KANAL	OBJEKT:	DNEVNI IN MEDGENERACIJSKI CENTER OBČINE KANAL	NASLOV RISBE:	ENOPOLNAHEMA IZENAČITVE POTENCIALOV	ŠT. PROJEKTA:	160329
O.V.P. TOMAŽ KRISTOF u.dia.	A-1444											ŠT. NACRTA:	35/16
O.P. ALEŠ BONE, et. teh.	E-9415											FAZA:	PZI
RISAL: ALEŠ BONE, et. teh.	E-9415											ŠT. RISBE:	17
												MERILO:	---
												DATUM:	Apr. 2017