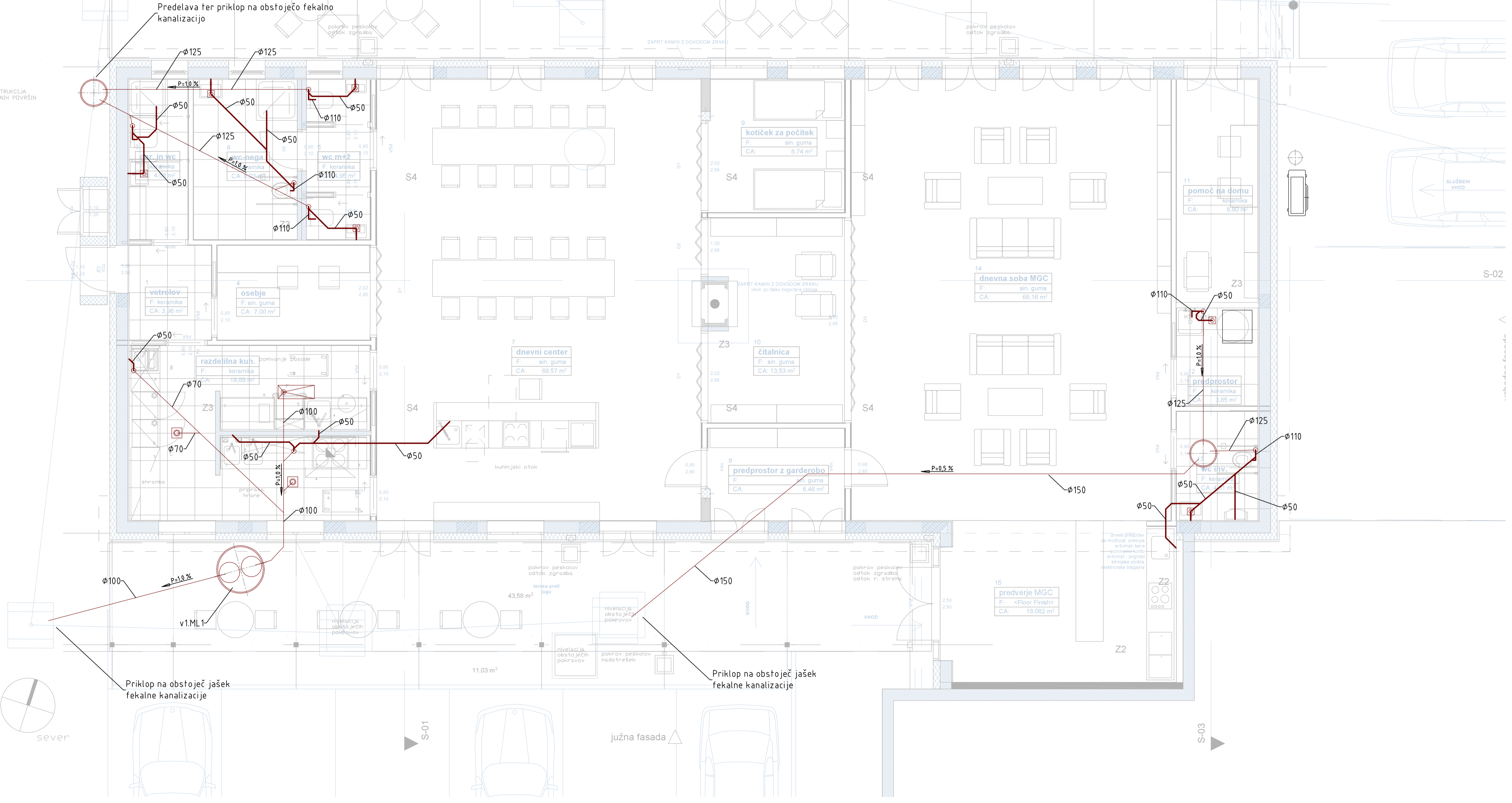


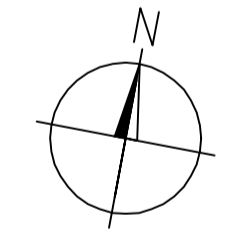
REKONSTRUKCIJA
ASFALTNIH PDVRŠIN
215 M2



ID:	Opis:	Tip:	Opis:
k1LM1	Lovilec maščob	Maščobnik NV 2	V* = 2,0 l/s; 200 obrok/dan D/H=1200/1000 mm DN100

LEGENDA:

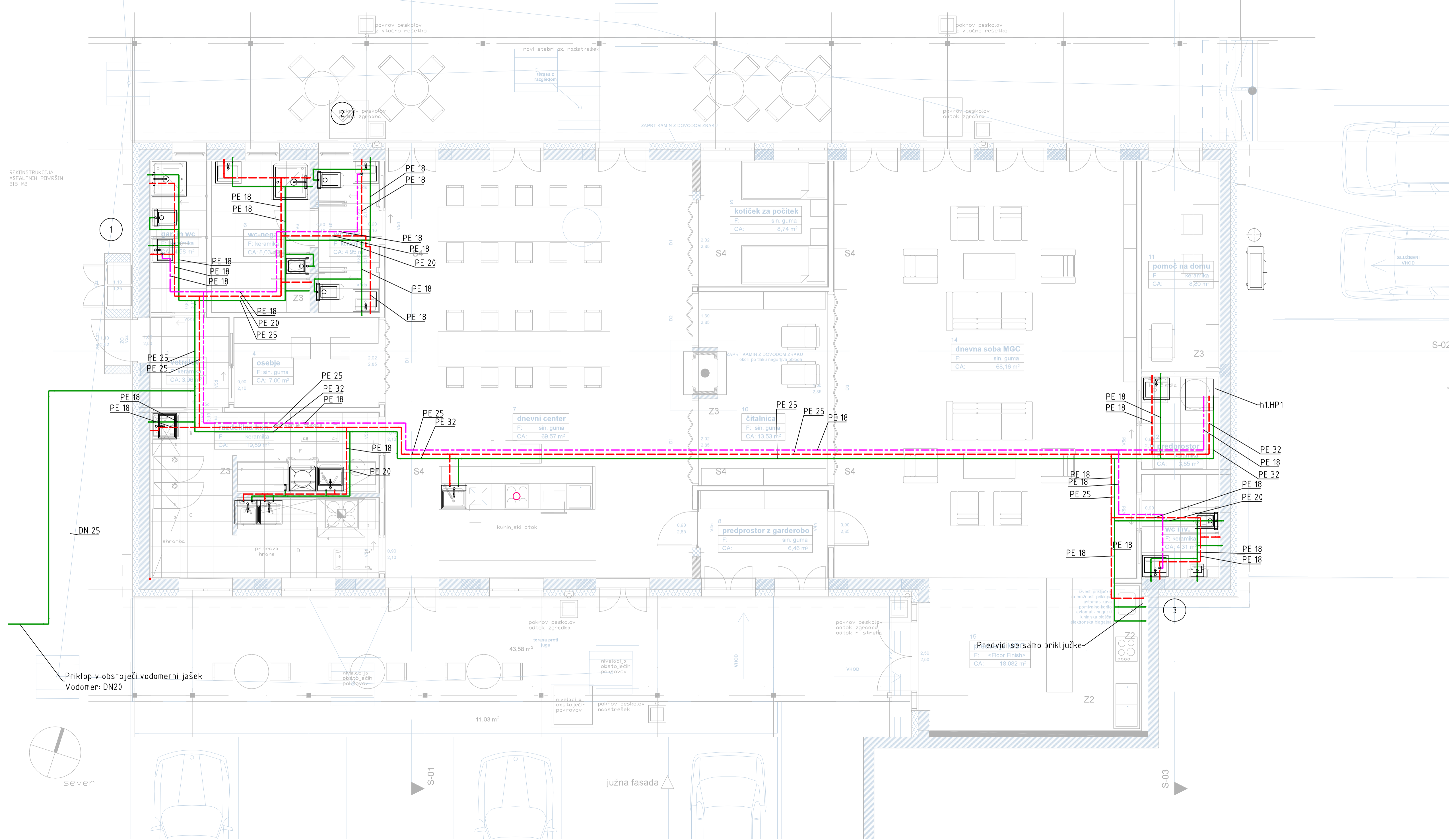
- VODA MRZLA
- - - VODA TOPLA
- - - VODA CIRKULACIJA
- FEKALNA TLAK
- FEKALNA POD T. PLOŠČO
- GRETJE DOVOD
- - - GRETJE POVRATEK
- HLAJENJE DOVOD
- - - HLAJENJE POVRATEK
- - - KONDENZ



OPOMBA:
MIKROKAKCIJO PRIKLJUČKOV V KUHINJI SE IZVEDE PO NAČRTU TEHNOLOGIJE KUHINJE.

Arhiva:	TLORIS PRITLIČJA		
Vsebinska risba:	FEKALNA KANALIZACIJA		
Investitor:	OBČINA KANAL OB SOČI Trg svobode 23 5213 Kanal	Projektant:	PINSS d.o.o. Kromberk, Industrijska c. 5, NOVA GORICA T: +386 5 333 44 50, F: +386 5 333 44 52 M: pinsa@siol.net
Objekt:	DNEVNI IN MEDGENERACIJSKI CENTER OBČINE KANAL	Odg. projektant:	Samo ŠTRUKELJ, u.dis S-0033
		Izdelal:	Marjan ŠTRUKELJ, u.dis S-0033
Vrsta načrta:	STROJNE INSTALACIJE		
Št. projekta:	160329	Št. načrta:	16-08-13-2
Vrsta projekta:	PZI	Merilo:	1:50
Datum:	05.2017	Mapa:	5
Št. risbe:	101		

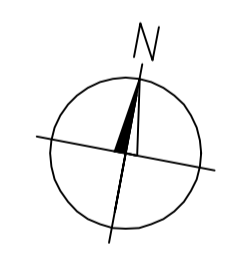
REKONSTRUKCIJA
ASFALTNIH PODVRŠIN
215 M²



ID:	Opis:	Tip:	Opis:
h1HP02	Toplotna črpalka - notranja enota z bojlerjem TSV	RWD-6.0 FNWE-260S	P = 0,14 kW (230 V) - črpalka P = 2,0/4,0/6,0 kW (400 V) - električni grelniki V = 260 l - bojler Ax/B/H = 600x733/1750 mm m = 146 kg

LEGENDA:

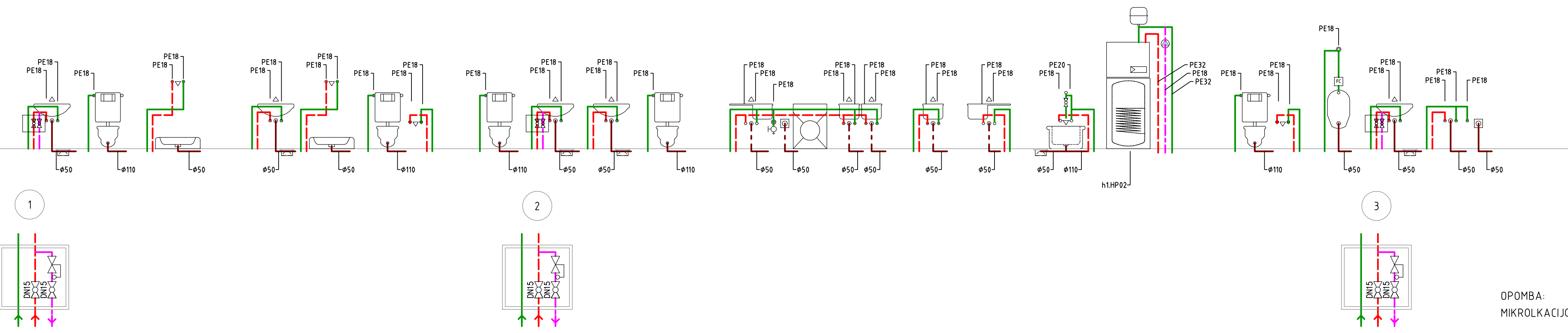
- VODA MRZLA
- VODA TOPLA
- VODA CIRKULACIJA
- FEKALNA TLAK
- FEKALNA POD T. PLOŠČO
- GRET JE DOVOD
- GRET JE POVRATEK
- HLAJENJE DOVOD
- HLAJENJE POVRATEK
- KONDENZ



OPOMBA:
MIKROKALCIJO PRIKLJUČKOV V KUHINJI SE IZVEDE PO NAČRTU TEHNOLOGIJE KUHINJE.

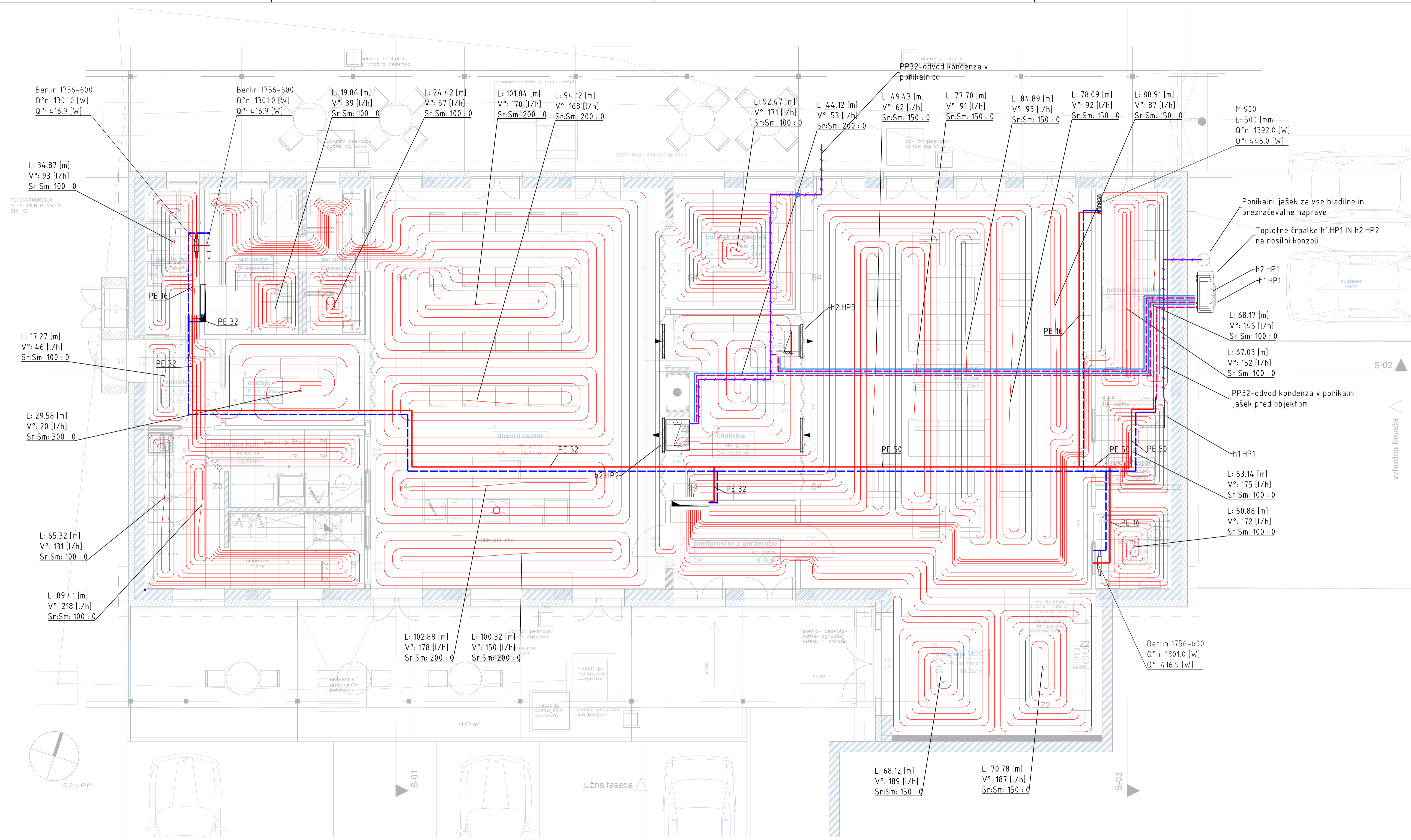
Arhiva:	TLORIS PRITLIČJA		
Vsebinska risba:	VODOVOD		
Investitor:	OBČINA KANAL OB SOČI Trg svobode 23 5213 Kanal	Projektant:	PINSS d.o.o. Kromberk, Industrijska c. 5, NOVA GORICA T: +386 5 333 44 50, F: +386 5 333 44 52 M: pinss@siol.net
Objekt:	DNEVNI IN MEDGENERACIJSKI CENTER OBČINE KANAL	Odgr. projektant:	Samo ŠTRUKELJ, u.dis S-0033
Vrsta načrta:	STROJNE INSTALACIJE	Izdal:	Marjan ŠTRUKELJ, u.dis S-0033
Št. projekta:	160329	Št. načrta:	16-08-13-2
Vrsta projekta:	PZI	Merilo:	1:50
Datum:	05.2017	Mapa:	5
Št. risbe:			102

ID:	Opis:	Tip:	Opis:
h1.HP02	Toplotna črpalka - notranja enota z bojlerjem TSV	RWD-6.0 FNWE-260S	P = 0,14 kW (230 V) - črpalka P = 2,0/4,0/6,0 kW (400 V) - električni grelniki V = 260 l - bojler AxB/H = 600x733/1750 mm m = 146 kg



OPOMBA:
MIKROLKACIJO PRIKLJUČKOV V KUHINJI SE IZVEDE PO NAČRTU TEHNOLOGIJE KUHINJE.

Risba:	HEMA						
Vsebina risbe:	VODOVOD						
Investitor:	OBČINA KANAL OB SOČI Trg svobode 23 5213 Kanal			Projektant:	PINSS d.o.o. Kromberk, Industrijska c. 5, NOVA GORICA T: +386 5 333 44 50, F: +386 5 333 44 52 M: pinss@siol.net		
Objekt:	DNEVNI IN MEDGENERACIJSKI CENTER OBČINE KANAL			Odg. projektant:	Samo ŠTRUKELJ, u.dis S-0033		
				Izdelač:	Marjan ŠTRUKELJ, u.dis S-0033		
Vrsta načrta:	STROJNE INSTALACIJE						
	Št. projekta:	Št. načrta:	Vrsta projekta:	Merilo:	Datum:	Mapa:	Št. risbe:
	160329	16-08-13-2	PZI	1 : X	05.2017	5	103

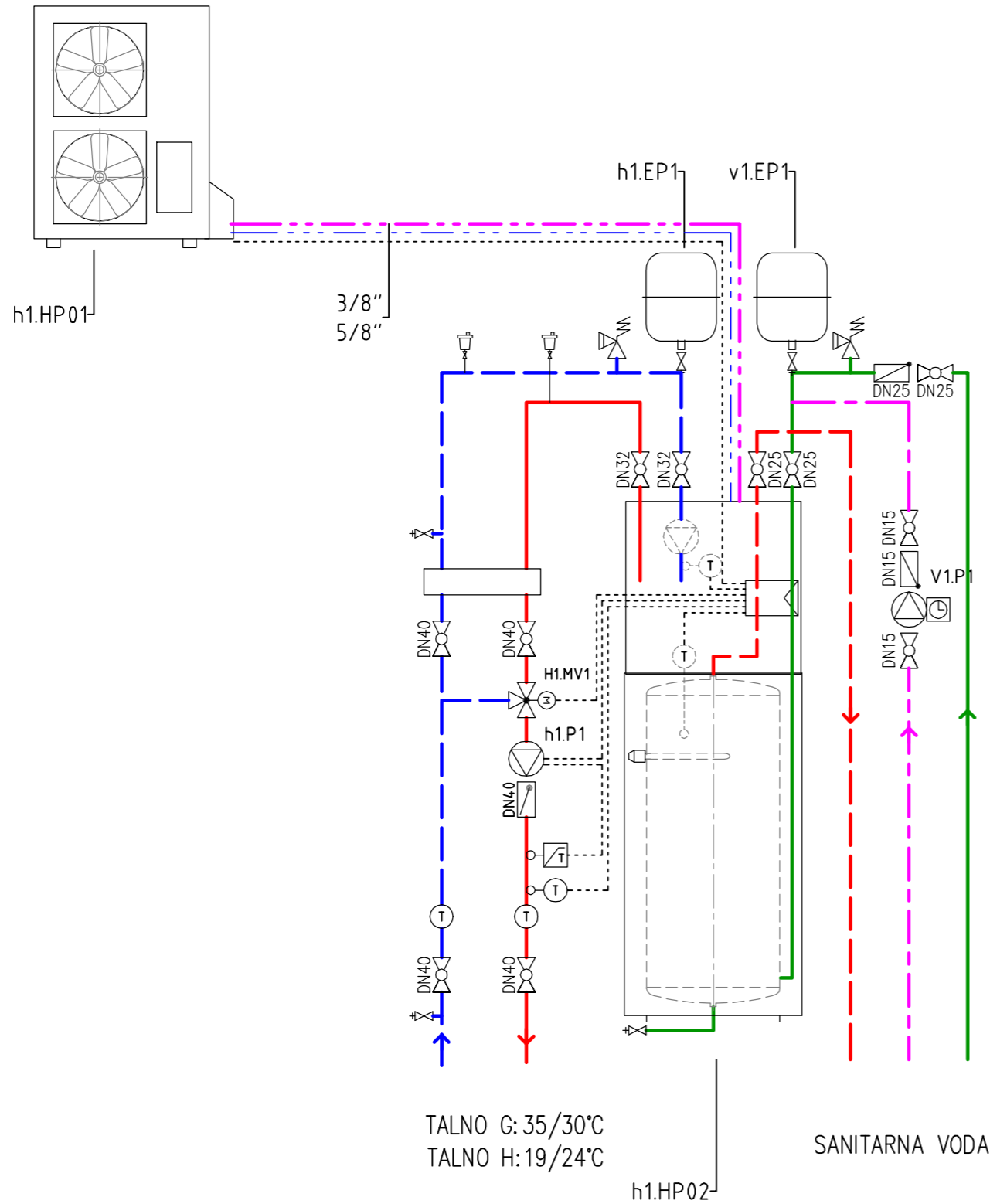


- LEGENDA:**
- VODA MRZLA
 - VODA TOPLA
 - VODA CIRKULACIJA
 - FEKALNA TLAK
 - FEKALNA POD T. PLOŠČO
 - GRETJE DOVOD
 - GRETJE POVRATEK
 - HLAJENJE DOVOD
 - HLAJENJE POVRATEK
 - KONDENZ

ID	Opis	Tip	Opis
h1.HP01	Toplotna črpalka - zunanja enota	RAS-6 HRNME-AF	Q [*] g = 16,0 kW (A7/W35) Q [*] h = 10,5 (A35/W7) P = 3,4 kW (400 V) I max = 15,3 A Ax/B/H = 950x370/1380 mm m = 103 kg
h1.HP02	Toplotna črpalka - notranja enota z bojlerjem TSV	RWD-6.0 FNWE-260S	P = 0,14 kW (230 V) - črpalka P = 2,0/4,0/6,0 kW (400 V) - električni grelniki V = 260 l - bojler Ax/B/H = 600x733/1750 mm m = 146 kg
h2.DX01	Zunanja DX enota	RAM-65QH5	P = 1,80 kW (230 V) I max = 10 A Lx/B/H = 550x298/650 mm m = 55 kg
h2.DX02	Notranja DX enota - vgradna	RAD-35NH7A	Q [*] h = 3,50 kW Q [*] g = 4,80 kW P = 80 W (230 V) Lx/B/H = 750x400/235 mm
h2.DX03	Notranja DX enota - vgradna	RAD-35NH7A	Q [*] h = 3,50 kW Q [*] g = 4,80 kW P = 80 W (230 V) Lx/B/H = 750x400/235 mm

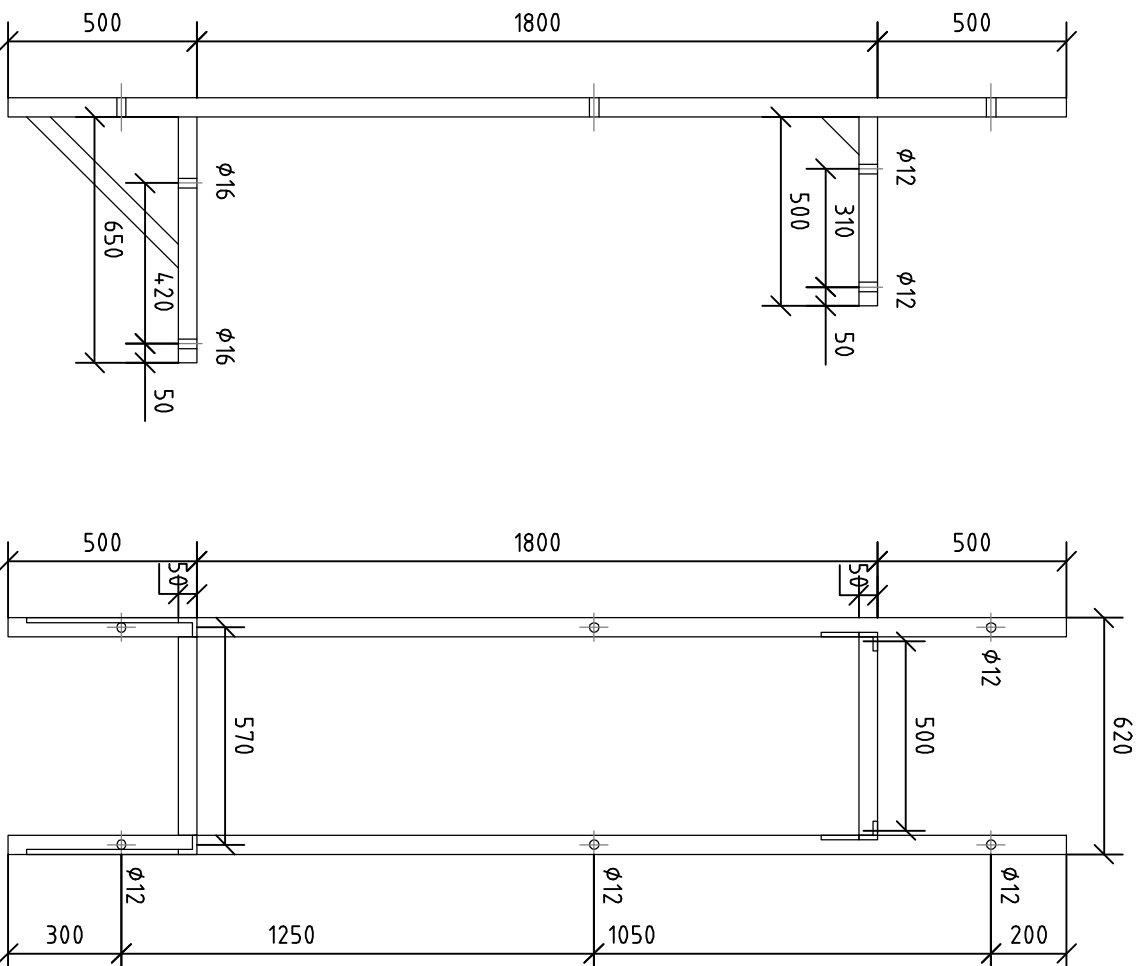
OPOMBA:
FREONSKE CEVI SO PREDVIDENE V SPUŠČENEM STROPU.

Risba:	TLORIS PRITLIČJA		
Vsebinska risba:	OGREVANJE, HLAJENJE		
Investitor:	OBČINA KANAL OB SOČI Trg svobode 23 5213 Kanal	Projektant:	PINSS d.o.o. Kromberk, Industrijska c. 5, NOVA GORICA T: +386 5 333 44 50, F: +386 5 333 44 52 M: pins@siol.net
Objekt:	DNEVNI IN MEGENERACIJSKI CENTER OBČINE KANAL	Odg. projektant:	Samo ŠTRUKELJ, u.d.is S-0033
		Izdal:	Marjan ŠTRUKELJ, u.d.is S-0033
Vrsta načrta:	STROJNE INSTALACIJE		
Št. projekta:	160329	Št. načrta:	16-08-13-2
Vrsta projekta:	PZI	Merilo:	1:50
Datum:	05.2017	Mapa:	5
Št. risbe:	201		



ID:	Opis:	Tip:	Opis:
h1.HP01	Toplotna črpalka - zunanja enota	RAS-6 HRNME-AF	Q ^g = 16,0 kW (A7/W35) Q ^h = 10,5 (A35/W7) P = 3,4 kW (400 V) I max = 15,3 A AxB/H = 950x370/1380 mm m = 103 kg
h1.HP02	Toplotna črpalka - notranja enota z bojlerjem TSV	RWD-6.0 FNWE-260S	P = 0,14 kW (230 V) - črpalka P = 2,0/4,0/6,0 kW (400 V) - električni grelniki V = 260 l - bojler AxB/H = 600x733/1750 mm m = 146 kg
h1.EP01	Zaprta ekspanzijska posoda	NG 18	V=18 L; p0=1,5 bar; pN=3,0 bar DN20
v1.EP01	Zaprta ekspanzijska posoda	SAN25	V=25 L; p0=4,0 bar; pN=10 bar DN20
h1.P1	Elektronska cirkulacijska črpalka	MAGNA3 25-100	V ^g =3,3 m ³ /h; dp=70 kPa; P=150 W (230 V) DN 25
v1.P1	Elektronska cirkulacijska črpalka	UP 15-14 BUT 80	V ^g =0,3 m ³ /h; dp=14 kPa; P=20 W (230 V) DN 15
h1.MV1	Tripotni mešalni ventil	VRG3 25/10 + AMV 435/230V	DN25; Kvs=10 m ³ /h U=230 V

Risba:		TOPLOTNA ČRPALKA - SHEMA PRIKLOPA					
Vsebina risbe:		OGREVANJE, HLAJENJE					
Investitor:		OBČINA KANAL OB SOČI Trg svobode 23 5213 Kanal		Projektant:		PINSS d.o.o. Kromberk, Industrijska c. 5, NOVA GORICA T: +386 5 333 44 50, F: +386 5 333 44 52 M: pinss@siol.net	
Objekt:		DNEVNI IN MEDGENERACIJSKI CENTER OBČINE KANAL		Odg. projektant:		Samo ŠTRUKELJ, u.dis S-0033	
				Izdela:		Marjan ŠTRUKELJ, u.dis S-0033	
Vrsta načrta:		STROJNE INSTALACIJE					
Št. projekta:		Št. načrta:		Vrsta projekta:		Merilo:	
160329		16-08-13-2		PZI		1 : X	
Datum:		Mapa:		Št. risbe:			
05.2017		5		202			



OPOMBA:
TOČNE DIMENZIJE SE PRILAGODI NA DOBAVLJENE ENOTE.

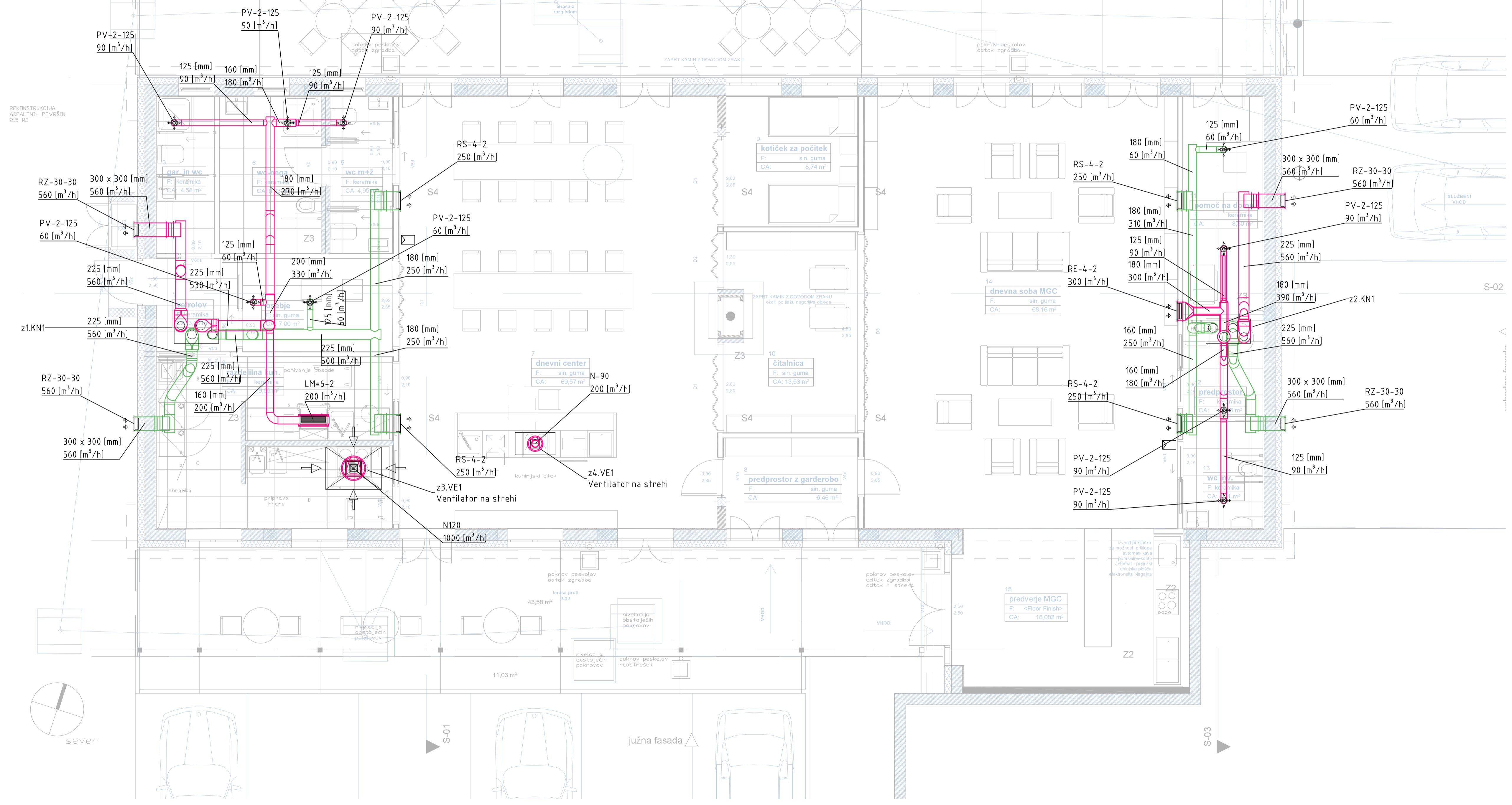
<i>Risba:</i>		TOPLOTNA ČRPALKA - KONZOLA			
<i>Vsebina risbe:</i>		OGREVANJE, HLAJENJE			
<i>Investitor:</i>		OBČINA KANAL OB SOČI Trg svobode 23 5213 Kanal		<i>Projektant:</i>	
<i>Objekt:</i>		DNEVNI IN MEDGENERACIJSKI CENTER OBČINE KANAL		<i>Dag. projektant:</i>	
<i>Vrsta načrta:</i>		STROJNE INSTALACIJE		<i>Izdelal:</i>	
<i>Št. projekta:</i>		16-08-13-2		<i>Merilo:</i>	
<i>Št. načrta:</i>		PZI		1 : X	
<i>Vrsta projekta:</i>		PZI		<i>Datum:</i>	
		160329		05.2017	
				<i>Mapa:</i>	
				5	
				<i>Št. risbe:</i>	
				203	

PINSS d.o.o.
Kromberk, Industrijska c. 5, NOVA GORICA
T: +386 5 333 44 50, F: +386 5 333 44 52
M: pinssi@siol.net



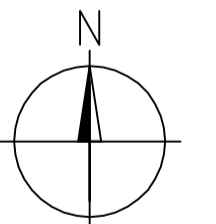
Samo ŠTRUKELJ, u.dis S-0033
Marjan ŠTRUKELJ, u.dis S-0033

REKONSTRUKCIJA
ASFALTNIH PDVRŠIN
215 M2



ID	Opis	Tip	Opis
z1.KN01	Rekuperator toplote	Domekt CF 700 V	V*s = 560 m³/h; dp,s = 250 Pa V*e = 530 m³/h; dp,e = 250 Pa P = 177 W (230 V) P = 2000 W (230 V) - el. grelnik Ax/B/H = 1020x490/1145 mm m = 95 kg
z2.KN01	Rekuperator toplote	Domekt CF 700 V	V*s = 560 m³/h; dp,s = 250 Pa V*e = 530 m³/h; dp,e = 250 Pa P = 177 W (230 V) P = 2000 W (230 V) - el. grelnik Ax/B/H = 1020x490/1145 mm m = 95 kg
z3.VE1	Strešni ventilator	CTHB/4-225	V* = 1000 m³/h dp = 200 Pa P = 170 W (400 V) m = 41 kg
z4.VE1	Strešni ventilator	TH-500/160	V* = 240 m³/h dp = 200 Pa P = 90 W (230 V)

☐ Krmnik prezačevalne naprave



Arh:	TLORIS PRITLIČJA		
Vsebinska risba:	VENTILACIJA		
Investitor:	OBČINA KANAL OB SOČI Trg svobode 23 5213 Kanal	Projektant:	PINSS d.o.o. Kromberk, Industrijska c. 5, NOVA GORICA T: +386 5 333 44 50, F: +386 5 333 44 52 M: pins@siol.net
Objekt:	DNEVNI IN MEDGENERACIJSKI CENTER OBČINE KANAL	Odg. projektant:	Samo ŠTRUKELJ, u.dis S-0033
		Izdal:	Marjan ŠTRUKELJ, u.dis S-0033
Vrsta načrta:	STROJNE INSTALACIJE		
Št. projekta:	160329	Št. načrta:	16-08-13-2
Vrsta projekta:	PZI	Merilo:	1:50
Datum:	05.2017	Mapa:	5
Št. risbe:	301		

LIST:
900 x 420