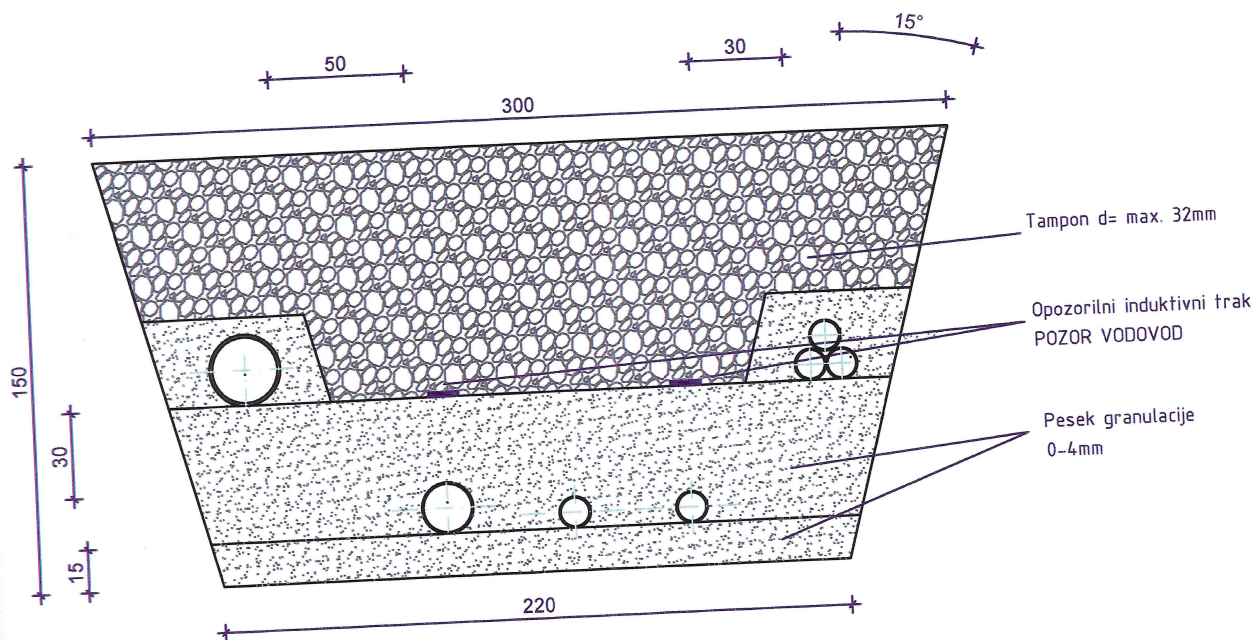



KARAKTERISTIČNI PREREZ JARKA dim. 150x220cm



Količine materiala na tekoči meter izkopa

Izkop	3,900 m³
Tampon	2,073 m ³
Pesek (zaščitni zasip)	1,422 m ³
Pesek (posteljica)	0,336 m ³
Planiranje dna jarka	2,20 m ²

 d.o.o. Kumarjeva ulica 1, 6000 Koper Tel: +386 41 329 556	Investitor: OBČINA KANAL OB SOČI Trg svobode 23, p.p 50, Kanal	odgovorni projektant: Primož Turšič univ.dipl.inž.grad. IZS G-1017		
	vrsta projekta: PGD	objekt / lokacija: Vodovodni sistem MOČILA	projektant: Primož Turšič univ.dipl.inž.grad. IZS G-1017	
št. projekta: 76/16	datum: Avgust 2016	del načrta/vrsta risbe: Jarek – Veja A		
		vrsta načrta: Vodovod	merilo: 1:25	list: 3.5.13