

3/2.1

NASLOVNA STRAN S KLJUČNIMI PODATKI O NAČRTU

ŠTEVILČNA OZNAKA NAČRTA IN VRSTA NAČRTA:
3/2 – drugi gradbeni načrti/načrt kanalizacije in vodovoda

INVESTITOR:
OBČINA KANAL OB SOČI
Trg Svobode 23, 5213 Kanal

OBJEKT:
PRENOVA TRGA KONTRADA V KANALU OB SOČI

VRSTA PROJEKTNE DOKUMENTACIJE
PZI, PROJEKT ZA IZVEDBO

ZA GRADNJO:
NOVA GRADNJA, REKONSTRUKCIJA

PROJEKTANT:
HYDROTECH d.o.o. Nova Gorica
Cankarjeva ulica 62, 5000 Nova Gorica
Direktor: Valdi Černe

ODGOVORNI PROJEKTANT:
Valdi Černe, univ. dipl. inž. grad., IZS G-0641

ŠTEVILKA NAČRTA, KRAJ IN DATUM IZDELAVE NAČRTA:
P-529/09, Nova Gorica, februar 2017

ODGOVORNI VODJA PROJEKTA:
Robert Potokar, univ. dipl. inž. arh., A-0735

3/2.2	KAZALO VSEBINE NAČRTA PZI št. P-529/09
3/2.1	Naslovna stran načrta
3/2.2	Kazalo vsebine načrta
3/2.3	Izjava odgovornega projektanta načrta -
3/2.4	Tehnično poročilo
	3/1.4.1 Tehnično poročilo
	3/1.4.2 Popis del
3/2.5	Risbe
	1. Pregledna situacija
	2. Situacija ureditve
	3.1 Vzдолžni profil fekalne kanalizacije
	3.2 Vzдолžni profil meteorne kanalizacije
	3.3 Vzдолžni profil vodovoda
	4. Detajl meteornih in fekalnih jaškov
	5. Detajl vodovodnih jaškov
	6. Detajl polaganja kanalizacijske cevi
	7. Detajl polaganja vodovodnih cevi
	8. Detajl podzemnega hidranta
	9. Montažni načrt vodovoda
	10. Seznam zakoličbenih podatkov

3/2.4

TEHNIČNO POROČILO

3/2.4.1

Tehnično poročilo

TEHNIČNO POROČILO

1. UVOD

Občina Kanal ob Soči namerava prenoviti trg Kontrada, ki se nahaja v ožjem historičnem jedru naselja Kanal. Osnovni cilj posodobitve je predvsem boljša izraba »kulturne funkcije« trga, katero si je pridobil zaradi galerijskih prostorov, ki so urejeni v prenovljenih stavbah ob mestnem obzidju, ter zaradi odmevnih kulturnih prireditvev, ki se odvijajo na samem trgu.

Poleg vizualne preureditve prostora je v sklopu prenove trga predvidena tudi ureditev komunalne infrastrukture.

Ta načrt obravnava ureditev zunanje fekalne in meteorne kanalizacije ter vodovoda in je sestavni del projekta št. 04/2009, Arhitekturni biro Ravnikar-Potokar d.o.o. .

2. PREDHODNO IZDELANA DOKUMENTACIJA

Osnova za izdelavo projektne dokumentacije je poleg projektne naloge naročnika naslednja predhodno izdelana dokumentacija:

- geodetski načrt obstoječega stanja
- načrt PGD

3. OBSTOJEČE STANJE

Na obravnavanem območju potekajo kanalizacija v mešanem sistemu, meteorna kanalizacija, vodovod in podzemni TK vod. Ker je teren skalnat, je globina obstoječih posameznih komunalnih vodov nizka. Kanalizacija je večinoma položena na globini do 0.5 m, razen zbirnega kanala dimenzije DN600, ki je položen na globino do 1.9 m. Odvodnja meteornih vod je urejena neprimerno, saj je večina strešnih vod speljana neposredno na trg, kjer se vode stekajo v rešetke in nato v zbirni kanal. Na zahodnem delu trga je meteorna voda zajeta z linijskimi rešetkami in speljana pod objektom do brega reke Soče, kjer se prosto preliva po kamniti brežini.

Obstoječi vodovodni priključek je poddimenzioniran, saj so vsi uporabniki obravnavanega območja priključeni na cev dimenzije DN1". Globina polaganja vodovoda znaša od 0.2 m do 1.0 m. Na obravnavnem območju tudi ni zagotovljene požarne varnosti.

4. PREDVIDENA UREDITEV

Kanalizacijsko omrežje se uredi v ločenem sistemu. Fekalne vode se bo navezalo na obstoječi zbirni kanal, ki poteka preko območja in se ohrani, meteorne vode pa se bodo navezale na obstoječi kanal na zahodnem delu območja.

Vodovodno omrežje se rekonstruira v celoti tako, da bo zagotavljalo zadostne količine pitne in požarne vode. Hidrantno omrežje ne bo ločeno od vodooskrbnega in bo

zasnovano v skladu z zahtevami Pravilnika o tehničnih normativih za hidrantno omrežje za gašenje požarov (Ur.l. SFRJ 30/91).

4.1 Fekalna kanalizacija

Fekalno kanalizacijo tvorijo krajši fekalni kanali in hišni priključki. Kanalizacija se izvede s PVC cevmi dimenzij DN100 trdnosti SN4 in DN150 trdnosti SN8. Hišne priključke se zaključijo z jaški premera 30 cm.

Fekalni kanal FK1, dolžine 15,5 m, se priključi na obstoječi zbirni kanal v obstoječem revizijskem jašku. Kanal se izvede s PVC cevmi dimenzije DN150 in odvaja fekalno vodo petih uporabnikov na zahodnem delu območja.

Iz revizijskega jaška FRJ2 se izvede varnostni povratni preliv, ki se naveže na nov meteorni jašek MRJ2. Namen preliva je varovanje objektov pred vodami v zbirnem kanalu DN600 v primeru višjih vodostajev. Preliv se izvede iz PVC cevi DN150. V fekalnem jašku se preliv izvede na globini 15 cm nad dnom jaška, v meteornem kanalu pa 30 cm nad dnom jaška.

Izpust kanala v obstoječi jašek se opremi z nepovratno loputo, katera bo omogočala dodatno varnost pri polni obstoječi kanalizaciji. Namesti se prefabricirano nepovratno loputo dimenzije DN150, iz PP ali PVC materiala, pomembno je, da je loputa skoraj vertikalna, saj je s tem omogočen pretok manjših vod (iz gospodinjstev). Na obstoječi jašek se namesti novi pokrov iz nerjaveče pločevine (kot npr. proizvajalca HagoDECK BVH maxi 66), katerega površina se oblikuje s prodcem, v projektirani barvi in velikosti.

Fekalni kanal FK2, dolžine cca 11 m, se priključi na obstoječi zbirni kanal v obstoječem revizijskem jašku. Kanal se izvede s PVC cevmi dimenzije DN150 in odvaja fekalno vodo dveh uporabnikov iz vzhodnega dela območja. Kanal se zaključijo v obstoječem revizijskem jašku FRJ1, na katerega je predvidena navezava fekalnih vod objektov, ki se nahajajo vzhodno od obravnavanega območja.

4.2 Meteorna kanalizacija

Meteorne vode celotnega obravnavanega območja se s sistemom kanalov naveže na obstoječi meteorni izpust, kateri se nahaja na zahodnem delu območja pod obstoječo hišo. Vse obstoječe žlebe se brez peskolovov neposredno naveže na nove jaške R1, R2 in R3, ki imajo dno poglobljeno za 0.5 m. Jaški so pokriti z rešetko in zbirajo tudi površinske vode z območja trga.

Meteorni kanal MK1, dolžine cca. 40 m in dimenzije DN150, DN250 in DN300, se začne na južnem delu območja, na lokaciji obstoječega žleba. Kanal poteka skozi jaška R1 in R2. Neposredno v jaška so s PVC cevmi dimenzije DN150 speljani tudi strešni odtoki z južnega in vzhodnega dela območja.

Kanal se v jašku R2 preusmeri proti zahodu. V jašku MRJ2, dimenzije DN600, je predvidena navezava LTŽ linijske rešetke dolžine 2.0 m. Kanal se na koncu naveže na obstoječo meteorno kineto.

Meteorni kanal MK2, dolžine cca. 21 m in dimenzije DN150 in DN200, se začne na severnem delu območja, na lokaciji obstoječega žleba. Kanal se preko jaška R3 navezuje na meteorni kanal MK1 v jašku R2.

Meteorni kanal MK3, dolžine cca. 11 m in dimenzije DN150 in DN200, se začne na vzhodnem delu območja, na lokaciji obstoječega žleba. Kanal se preko jaška MRJ1 navezuje na meteorni kanal MK1 v jašku R2. V jašku MRJ1 je predvideno nadaljevanje kanala v smeri jugovzhodu izven obravnavanega območja.

4.3 Vodovod

Vodovodno omrežje obravnavanega območja se zgradi skladno s "Pravilnikom o tehničnih normativih za hidrantno omrežje za gašenje požarov" (UL SFRJ št. 30/1991).

Projektirani vodovod se na obstoječi vodovod naveže na južni strani obravnavanega območja, v obstoječem vodovodnem jašku. V obstoječem jašku je že predviden vodovodni odcep dimenzije DN100, ki je opremljen z zasunom in se trenutno zaključuje izven jaška.

Vodovod VOD1, dolžine cca. 62 m, se izvede s cevmi dimenzije DLŽ DN100 v dolžini 37 m in dimenzije PC DN2" v dolžini 25 m. Odsek se začne v obstoječem vodovodnem jašku ob cerkvi. Pred podhodom se izvede vodovodni jašek VJ1, v katerega se vgradi dva vodomera. V vozliščih V4 in V5 se izvede odcepa VOD2 in VOD3 dimenzije DN2".

Vodovod VOD2, dolžine cca. 7 m, se izvede s cevmi PC DN2". Vodovod poteka od vozlišča V4 do vodovodnega jaška VJ2. V jašku je predvidena vgradnja štirih vodomero.

Vodovod VOD3, dolžine cca. 18 m, se izvede s cevmi PC DN2". Vodovod poteka od vozlišča V5 do vodovodnega jaška VJ3. V jašku je predvidena vgradnja štirih vodomero.

Pred prireditveno ploščadjo se med vozliščema V6 in V8 vgradi podtalni hidrant z LTŽ cestno kapo.

5. DIMENZIONIRANJE

Dimenzioniranje kanalov in vodovoda je bilo izvedeno v fazi projekta PGD.

6. IZVEDBA

Pred pričetkom del je potrebno zakoličiti in obeležiti obstoječe komunalne naprave na območju trase predvidenih posegov, da se prepreči morebitne okvare. Preveriti je potrebno tudi situativno in višinsko lego obstoječih cevovodov in kinet na priključnih mestih.

Izkope se izvajajo z upoštevanjem predhodno pridobljenega mnenja geomehanika. V načrtu je predviden izkop z naklonom brežin 90°. Izkope se izvajajo tako, da ne bo ogrožena stabilnost. Ustrezno je potrebno poskrbeti tudi za varnost delavcev in mimoidočih med gradnjo.

Na cestnih asfaltiranih površinah, kjer je zaradi gradbenega posega predvidena le delna obnova, je potrebno pred pričetkom izvajanja del asfaltne vozišče zarezati, da je omogočeno pravilno krpanje vozišča.

6.1 Kanalizacija

6.1.1 Cevovodi in priključki

Fekalni kanali se izvedejo s PVC cevmi klase SN8 dimenzij DN150. Meteorna kanalizacija se izvede s PVC cevmi klase SN8 dimenzij DN200 in DN300.

Odcepi za hišne fekalne in meteorne priključke se izvedejo s PVC cevmi klase SN4 dimenzije DN100 in DN150. Fekalni priključki se zaključijo pri uporabniku s prefabriciranimi hišnimi jaški premera 30 cm. Jaške se pokrije z nerjavečimi pokrovi 40x40 cm, površinsko obloženi z prodniki.

Slepi priključki se izvedejo s prefabriciranimi PVC fazonskimi kosi pod kotom 45° in 90° na smer vodnega toka.

Vse cevi morajo ustrezati veljavnim standardom in zagotavljati vodoneprepustnost in nosilnost.

Kanalizacijske PVC cevi se polaga na peščeno posteljico frakcije 0/4 mm in debeline 10+DN/10 cm. Pravilna izvedba posteljice je bistvenega pomena za nosilnost in vodotesnost kanala, zato je potrebno njeni izvedbi posvetiti vso potrebno pozornost! Zasip cevi se do višine 30 cm nad temenom cevi izvede s peščenim materialom frakcije 0/4 mm z ročnim komprimiranjem ali lahkimi komprimacijskimi sredstvi. Preostali zasip se izvaja z tamponom s komprimiranjem v plasteh po 20 cm. Deformacijski modul dna izkopa mora znašati $E_{v2}=40 \text{ N/mm}^2$, komprimiran zasip ob cevi pa mora doseči $E_{v2}=23 \text{ N/mm}^2$.

6.1.2 Fekalni revizijski jaški

Na fekalni kanalizaciji so predvideni prefabricirani PEHD jaški dimenzije DN400 z nastavki za PVC cevi in z oblikovano muldo.

Jaški so pokriti s pokrovom iz nerjaveče pločevine, dimenzije 40x40 cm, kateri imajo armirano dno, v katerega se napolni beton. Površino pokrova se oblikuje s prodcem, v projektirani barvi in velikosti.

Na meteorni kanalizaciji so predvideni prefabricirani revizijski jaški iz betonskih cevi dimenzije DN600 in iz PVC jaškov dimenzije DN400. Na vse jaške se izdelata nastavka za PVC cevi.

Jaški R1, R2 in R3 so pokriti s kamnitimi rešetkami, dimenzije 40x40 cm in nosilnosti 125 kN, katere se izdelata iz kamna Repen. Jaška MRJ1 in MRJ3 sta pokrita s pokrovi iz nerjaveče pločevine, dimenzije 40x40 cm, katera imata armirano dno, v katerega se napolni beton. Površino pokrova se oblikuje s prodcem v projektirani barvi in velikosti. Jašek MRJ2 je pokrit s pokrovom dimenzije DN600 in nosilnosti 125kN.

6.2 Vodovod

Vodovod se izvede z duktilnimi litoželeznimi cevmi, ki so zunanje in notranje antikorozijsko zaščitene in PC cevmi. Polagamo jih na peščeno posteljico debeline 10+DN/10. Zasip cevi se do višine 15 cm nad temenom cevi izvaja s peščenim materialom frakcije 0/4 mm z ročnim komprimiranjem. Preostali zasip se izvaja s tamponskim drobljencem, s komprimiranjem v plasteh po 20 cm.

Po končanem zasipu se prometne površine na severni in južni strani območja ponovno asfaltira s 6 cm debelo plastjo bitudrobirja in 4 cm debelo plastjo bitumenskega betona.

Odcepi za hišne priključke se izvedejo s PC cevmi dimenzije 1" v smeri uporabnikov.

Vodovodne cevi se polaga s projektirano niveleto na globino, ki je definirana v vzdolžnih profilih.

Fazonski kosi na cevovodih so iz duktilnega litega železa, zunanje in notranje antikorozijsko zaščiteni.

Na vseh horizontalnih in vertikalnih lomih, odcepih in ob hidrantih izvedemo sidrne spoje, ki so dimenzionirani na izračunani preizkusni tlak in nosilnost zemljine 6 N/cm^2 .

Preizkusni tlak se določi po standardu EN805 in se izračuna po naslednjih formulah (privzamemo manjšo vrednost):

$$\text{STP} = \text{MDPa} \times 1,5$$
$$\text{STP} = \text{MDPa} + 5 \text{ bar}$$

Za Kontrado znaša največji stacionarni tlak $\text{MDPa} = 5.8 \text{ bar}$, izračunani preizkusni tlak pa je $\text{STP} = 8.7 \text{ bar}$.

6.2.1 Vodovodni jaški

Novi vodovodni jaški se izvedejo iz prefabriciranih AB elementov v dimenziji $0.8 \times 0.8 \text{ m}$ in $1.0 \times 1.0 \text{ m}$.

Jaški so na zunanji strani hidroizolirani. Vstopne odprtine so svetle dimenzije $60 \times 60 \text{ cm}$ in pokrite z pokrovi iz nerjavečega jekla in površinsko obdelani z prodniki. Montažno odprtino jaška se zabetonira do cevovoda, sam stik pa se zatesni s trajnoelastičnim kitom. Fazonski kosi v jašku so iz PC železa. Montažni načrti in specifikacije fazonskih kosov v jaških so podane v grafični prilogi.

7. KRIŽANJA IN PRIBLIŽEVANJA S KOMUNALNIMI NAPRAVAMI

Na obravnavanem območju potekajo naslednje obstoječe podzemne komunalne naprave:

- meteorna in fekalna kanalizacija
- vodovodno omrežje
- podzemni TK vod

Potek tras obstoječih komunalnih vodov je na osnovi podatkov, ki so jih posredovali njihovi upravljalci, prikazan v situaciji obstoječega stanja.

Zaradi nepopolnih katastrof komunalnih naprav je potrebno pred začetkom gradnje zaprositi za zakoličbo obstoječih podzemnih naprav, da se preprečijo morebitne poškodbe obstoječih objektov.

Križanja in približevanja s komunalnimi napravami se izvedejo pod pogoji in po navodilih njihovih upravljalcev po priloženih detajlih. Pri tem se upoštevajo zahtevani odmiki in morebitne zaščite tangiranih vodov.

Zaradi 5. kategorije terena so vsi obstoječi komunalni vodi položeni zelo plitvo, zato na določenih odsekih ne bo možno zagotoviti minimalnih odmkov med posameznimi komunalnimi vodi.

Gradbena dela v bližini telefonskega podzemnega omrežja je potrebno izvajati pod nadzorom upravljalca.

8. OPOZORILA PROJEKTANTA

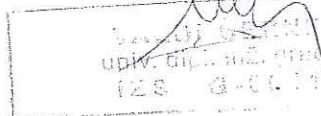
Pri vseh delih je potrebno upoštevati veljavne higiensko - tehnične predpise o varstvu pri delu, zlasti pa vse varstvene ukrepe za zaščito proti tretjim osebam: varnostna ograja vzdolž izkopane gradbene jame, osvetlitev gradbišča ponoči, ureditev prehodov za pešce in avtomobilski promet, ureditev zapore ali urejanje prometa z ustrezno signalizacijo in druge potrebne ukrepe.

Objekte in gradbišče mora izvajalec zavarovati pred poplavljanjem in erozijskim delovanjem voda. V času gradnje je izvajalec dolžan izvajati vse potrebne zaščitne ukrepe, da bo preprečeno onesnaževanje voda, ki bi nastalo zaradi transporta, skladiščenja ali uporabe tekočih goriv in drugih nevarnih snovi. Vse z gradnjo poškodovane površine, je potrebno po končanih delih sanirati oziroma povrniti v prvotno stanje.

Odvoz odpadnega gradbenega materiala in viška izkopanega materiala je predviden na urejeno deponijo gradbenega materiala. Skladno z Uredbo o ravnanju z odpadki, ki nastanejo pri gradbenih delih (Ur.l. RS 34/08) je potrebno gradbene odpadke začasno skladiščiti ločeno po posameznih vrstah s klasifikacijskega seznama odpadkov in ločeno od drugih odpadkov tako, da ne onesnažujejo okolja, ter z njimi ravnati tako, da jih je mogoče obdelati.

Izvajalec mora s preizkusom vodotesnosti dokazati tesnost kanalizacije in jaškov. Preizkus se opravi po evropskem standardu EN1610. Preizkus tesnosti pred prevzemom se izvede po popolnem zasipu cevovoda.

Odgovorni projektant:
Valdi Černe, univ. dipl. inž. grad.

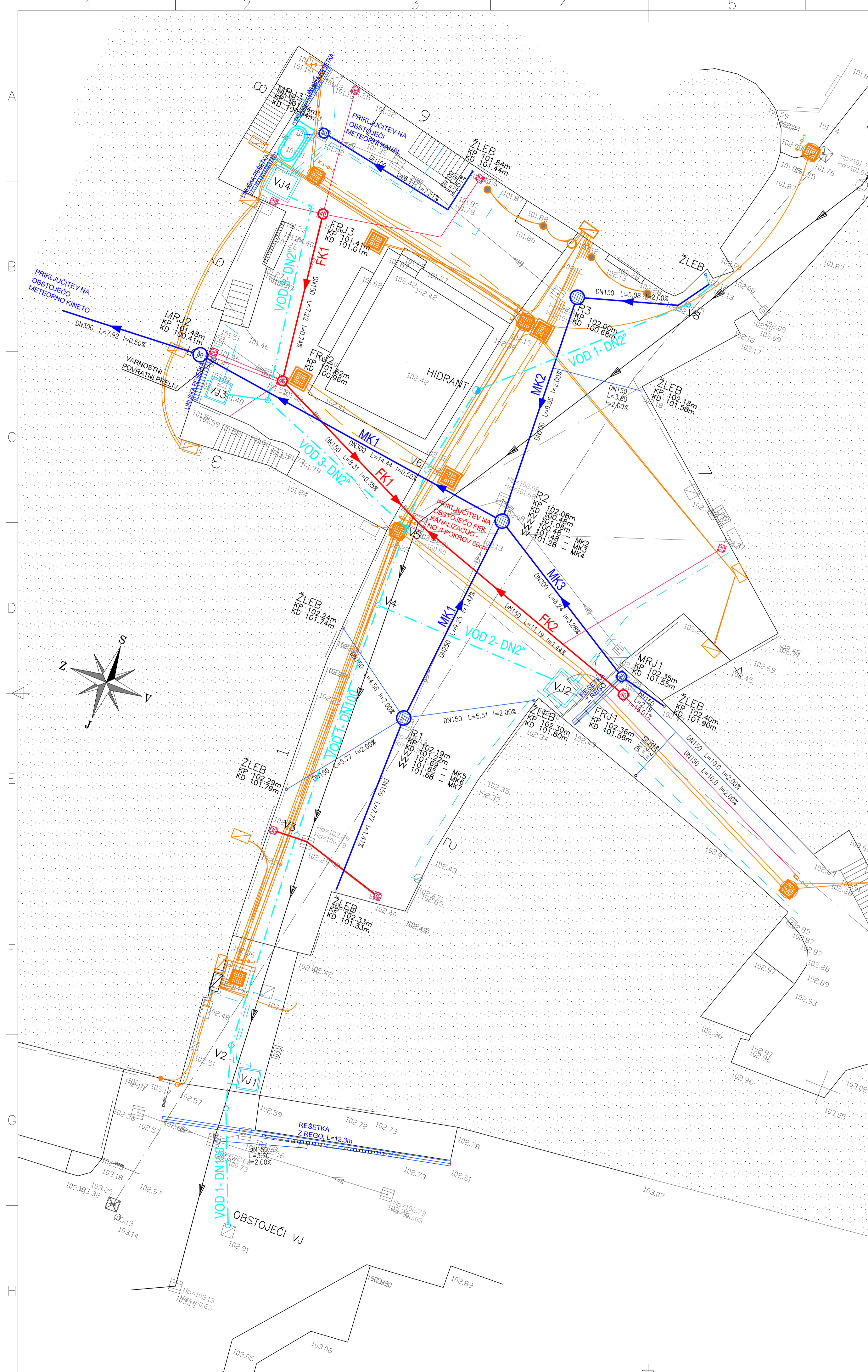


3/2.4.2

Popis del

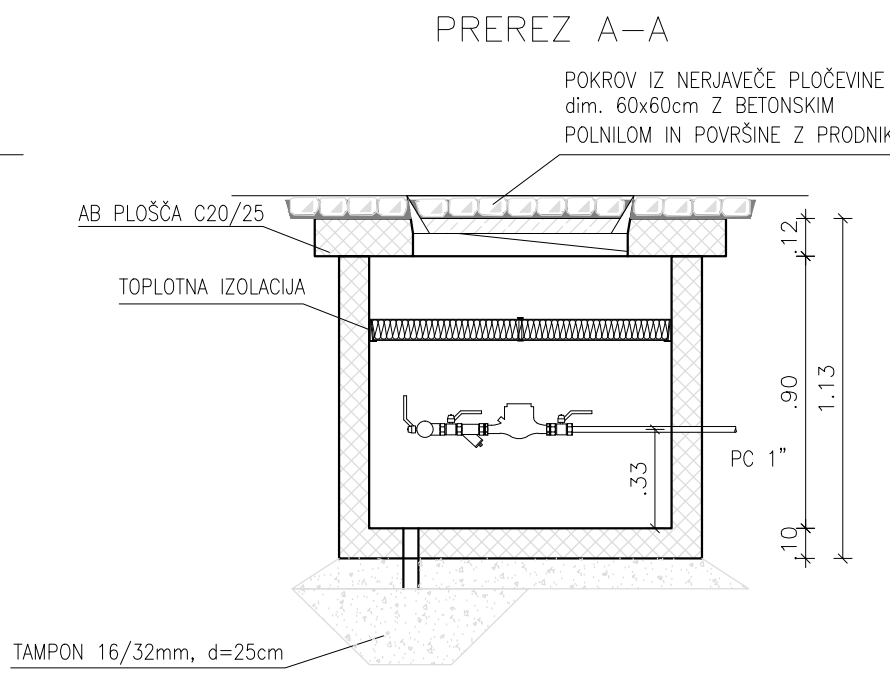
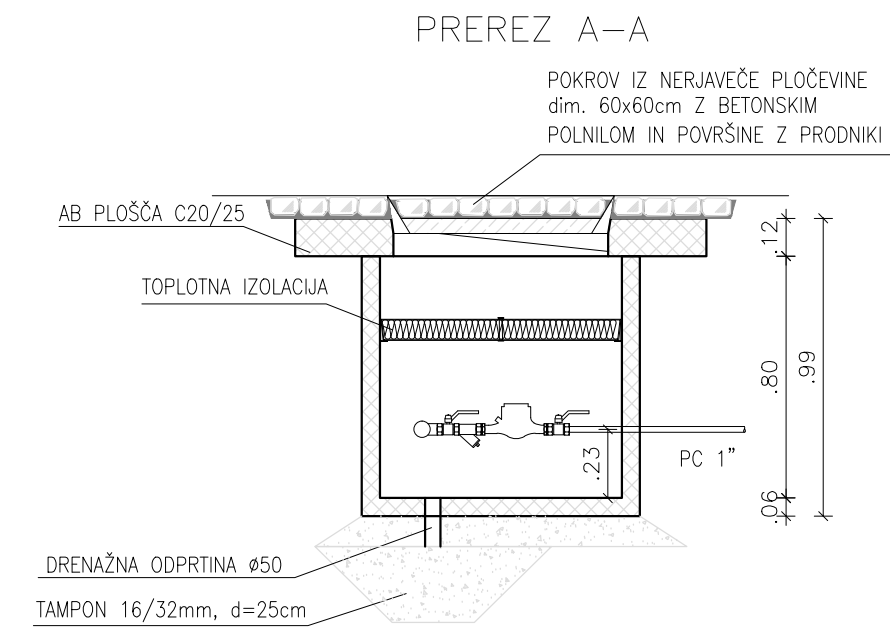
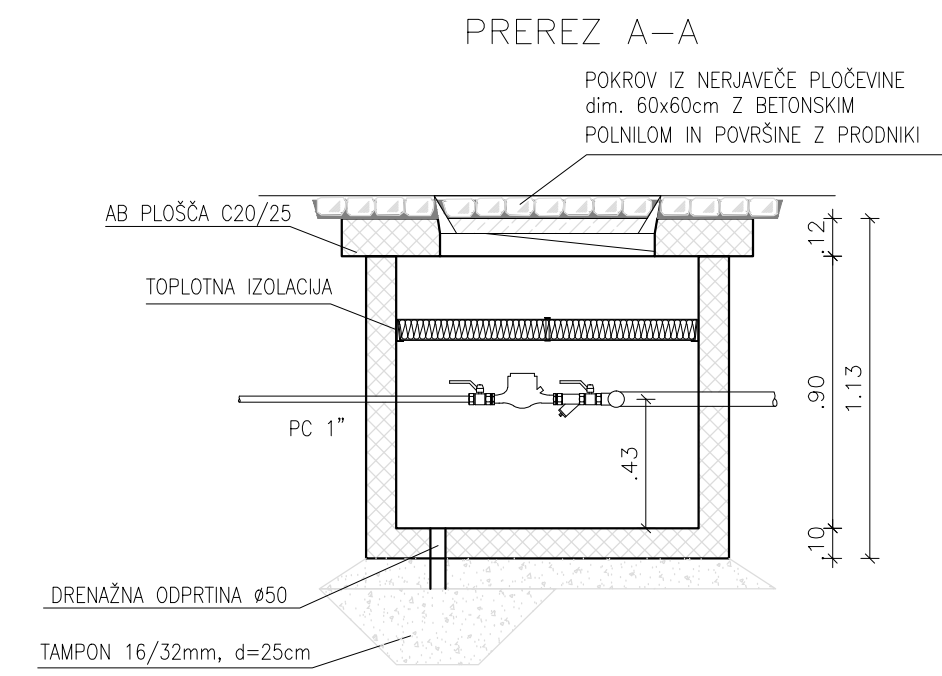
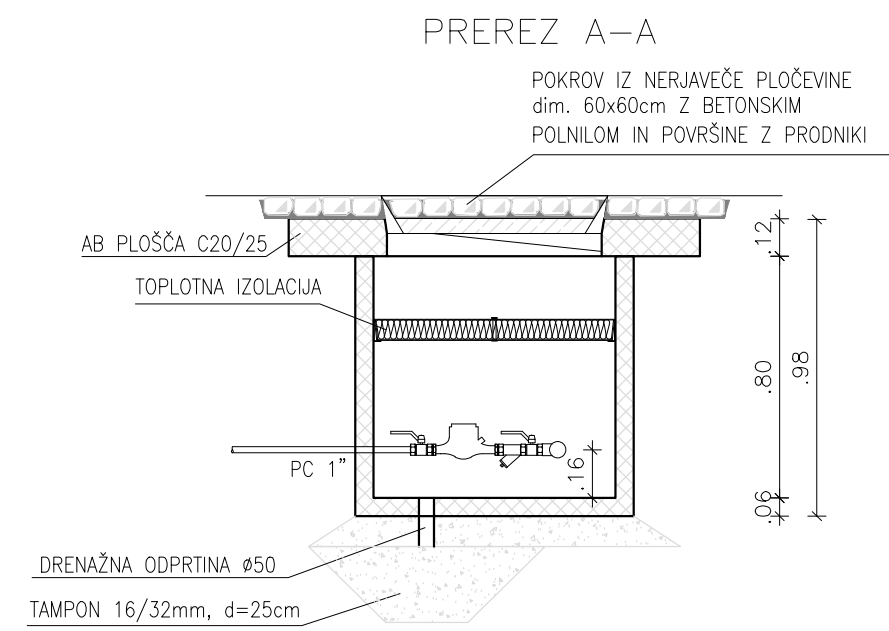
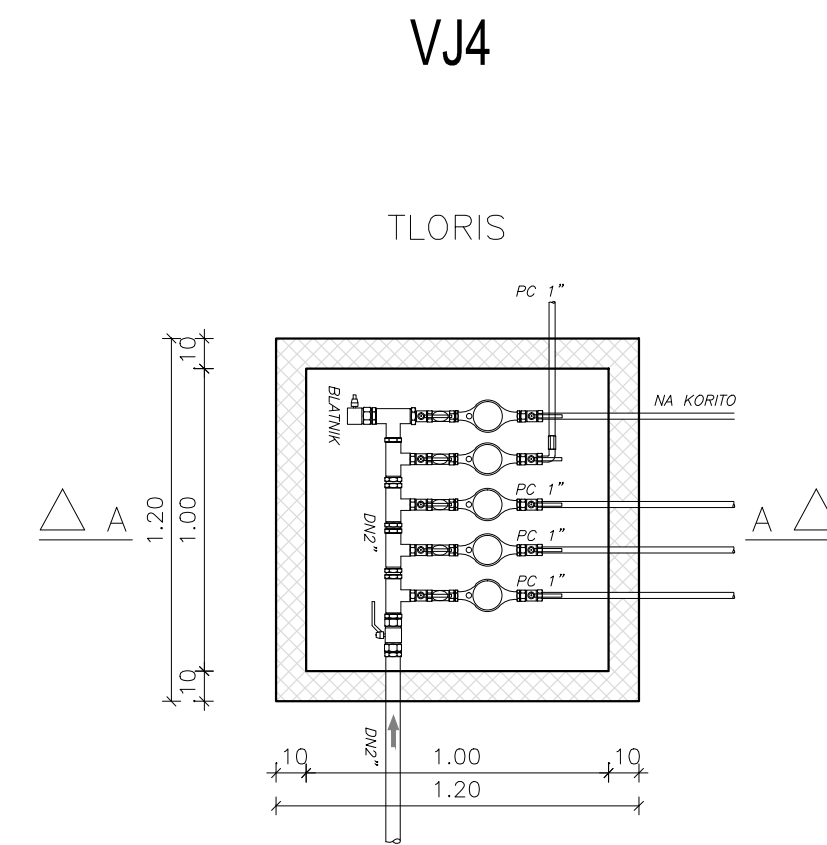
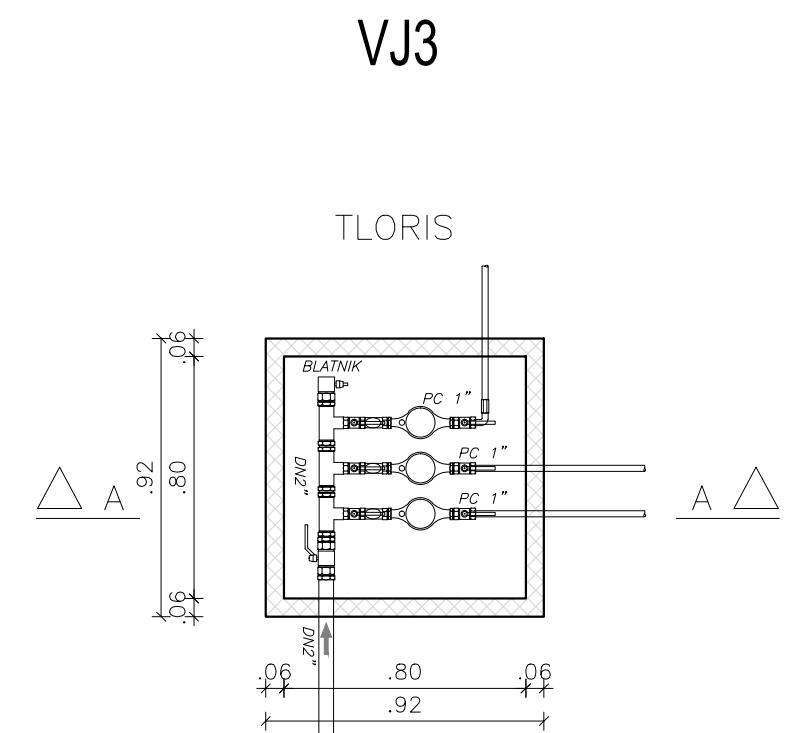
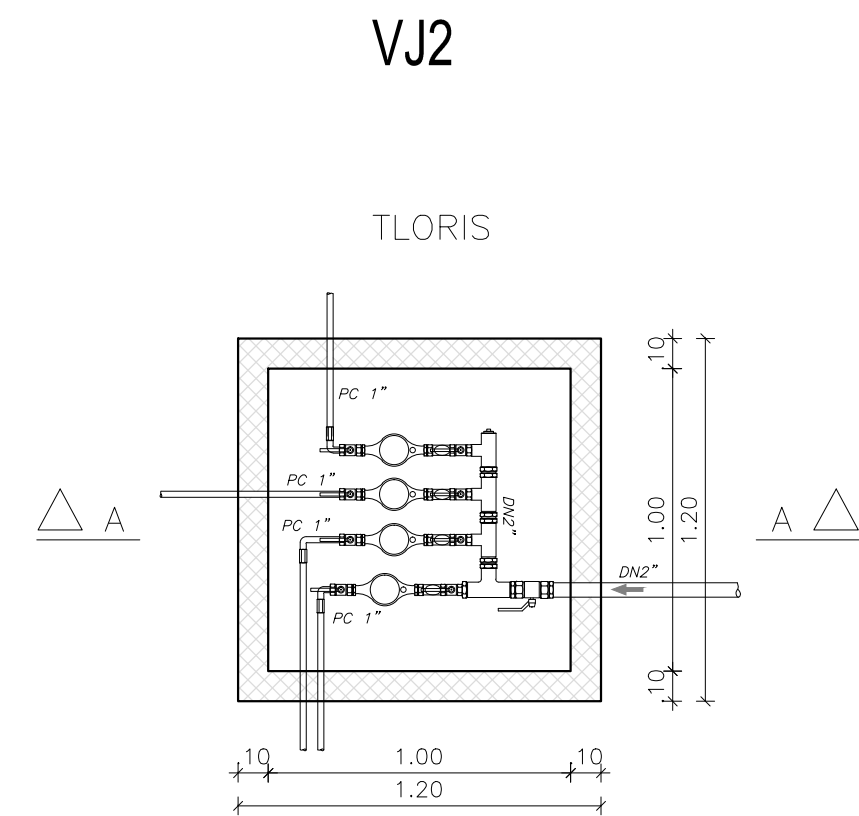
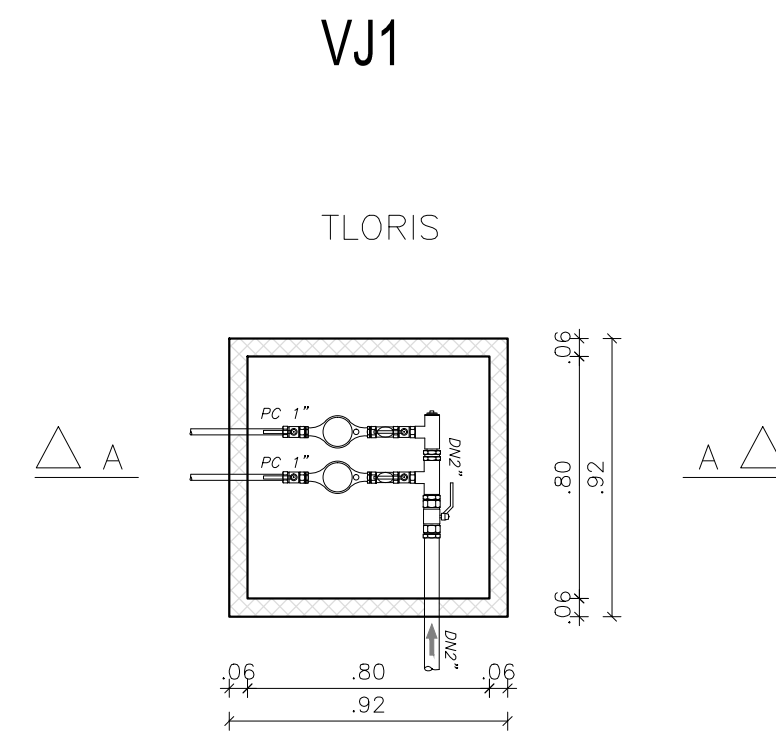
3/2.5

RISBE



- LEGENDA:
- PROJEKTIRANA FEKALNA KANALIZACIJA
 - PROJEKTIRANI FEKALNI PRIKLJUČKI
 - PROJEKTIRANI FEKALNI JAŠEK DN400
 - PROJEKTIRANA HIŠNI FEKALNI JAŠEK DN300
 - PROJEKTIRANA METEORNA KANALIZACIJA
 - PROJEKTIRANI METEORNA PRIKLJUČKI
 - PROJEKTIRANI METEORNI JAŠEK-PESKOLOV DN600
 - PROJEKTIRANI METEORNI JAŠEK DN400
 - PROJEKTIRANI VODOVOD
 - PROJEKTIRANI VODOVODNI PRIKLJUČKI DN1"

Sprememba:		Datum:		Podpis:	
Naročnik:		Objekt / Lokacija:		Vrsta načrta:	
OBČINA KANAL OB SOČI TRG SVOBODE 23 5213 KANAL		PRENOVA TRGA KONTRADA V KANALU OB SOČI		3 NAČRT GRADBENIH KONSTRUKCIJ IN DRUGI GRADBENI NAČRTI	
odg.vodja projekta (OVP):		Ime in priimek:		št. IZS	
ROBERT POTOKAR univ.dipl.inž.arh.		ROBERT POTOKAR		A-0735	
odg.projektant (OP):		podpis/datum:		Načrt:	
VALDI ČERNE univ.dipl.inž.grad.				3/2 NAČRT KANALIZACIJE IN VODOVODA	
sodelavci:		Št.projekta:		Št.nočrta:	
ANDREJ JAKOPIČ dipl.inž.grad.		04/2009		P-529/09	
		Merilo:		Vrsta projekta:	
		1:100		PZI	
		List:		Datum:	
		2		FEB. 2017	
		Mapa:		iso128	
		2		□ ⊕	



Sprememba:		Datum:		Podpis:	
Naročnik:		OBČINA KANAL OB SOČI TRG SVOBODE 23 5213 KANAL		Objekt / Lokacija: PRENOVA TRGA KONTRADA V KANALU OB SOČI	
odg.vodja projekta (OVP):		ROBERT POTOKAR univ.dipl.inž.arh.		Vrsta načrta: 3 NAČRT GRADBENIH KONSTRUKCIJ IN DRUGI GRADBENI NAČRTI	
odg.projektant (OP):		VALDI ČERNE univ.dipl.inž.grad.		Načrt: 3/2 NAČRT KANALIZACIJE IN VODOVODA	
sodelavci:		ANDREJ JAKOPIČ dipl.inž.grad.		Risba: DETAILL VODOVODNIH JAŠKOV	
Št.projekta:		04/2009		Št.načrta: P-529/09	
Merilo:		1:25		Vrsta projekta: PZI	
Datum:		FEB. 2017		Mapa: 2	
List:		5		iso128 □ ⊕	