

tla odra – ladijski pod

čelna zapora – les

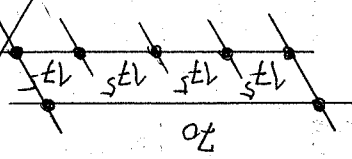
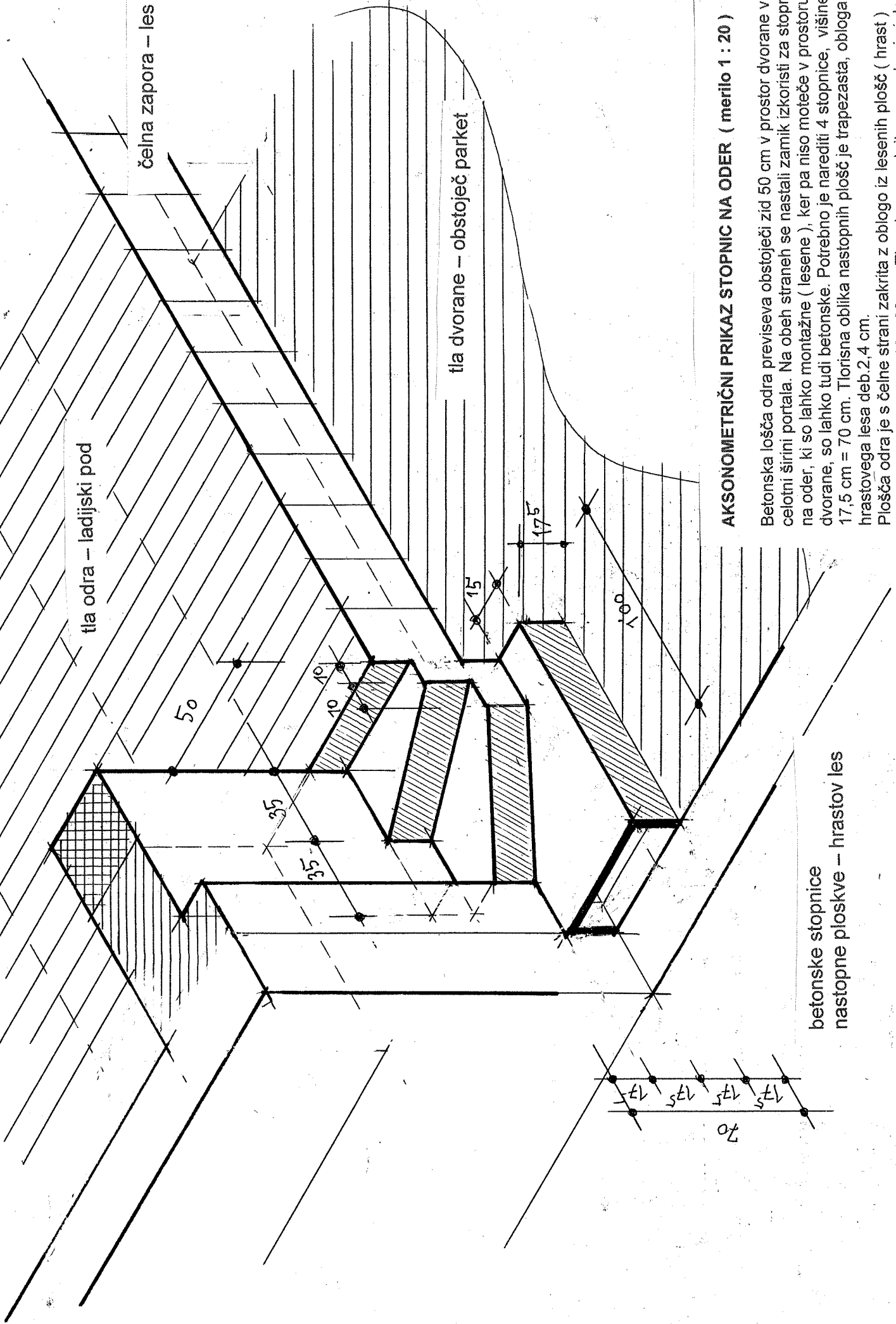
tla dvorane – obstoječ parket

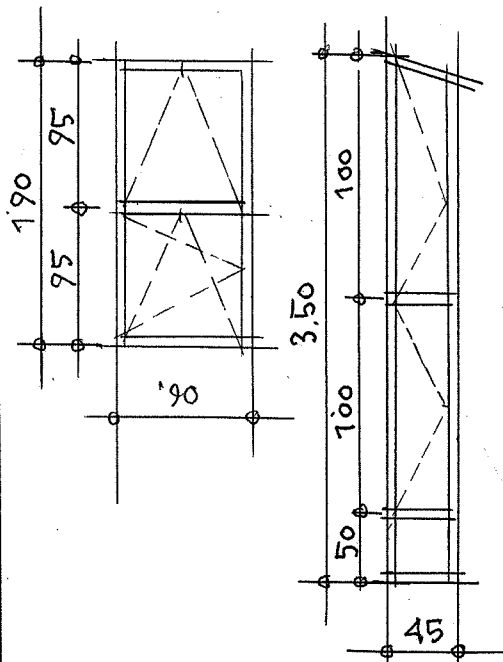
### AKSONOMETRIČNI PRIKAZ STOPNIC NA ODER ( merilo 1 : 20 )

Betonska lošča odra previseva obstoječi zid 50 cm v prostor dvorane v celotni širini portala. Na obeh straneh se nastali zamik izkoristi za stopnice na oder, ki so lahko montažne ( lesene ), ker pa niso moteče v prostoru dvorane, so lahko tudi betonske. Potrebno je narediti 4 stopnice, višine po 17,5 cm = 70 cm. Tlorisna oblika nastopnih plošč je trapezasta, obloga je iz hrastovega lesa deb. 2,4 cm.

Plošča odra je s čelne strani zakrita z oblogo iz lesenih plošč ( hrast ) kvadratne oblike dim. 30 x 30 cm. Tla odra so pokrita s smrekovimi deskami ( ladijski pod ).

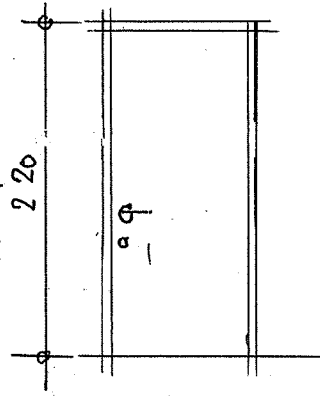
betonske stopnice  
nastopne ploskve – hrastov les



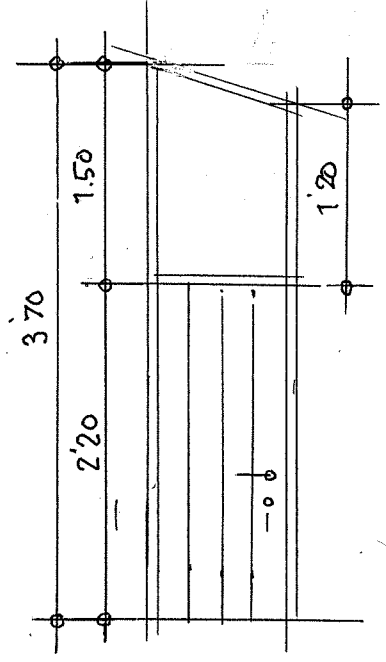


O1

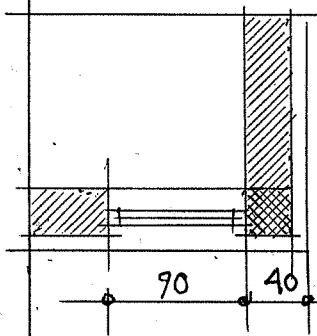
O2



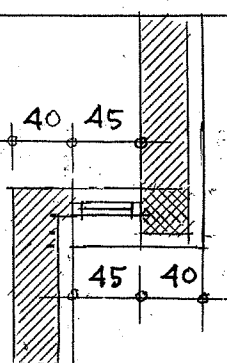
V2



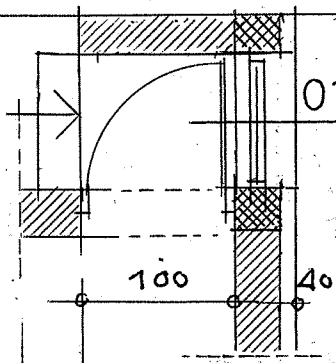
V1



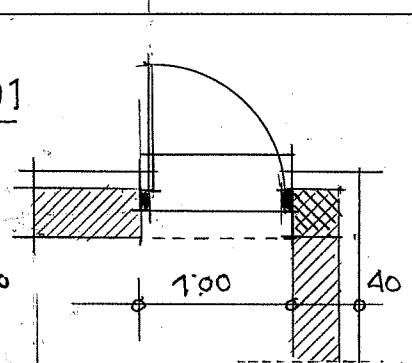
okno  
O1



okno  
O2



vrata  
V2



vhodna v.  
V1

O1 – 1 kom  
leseni masivni okvir, ki je  
ustrezno zaščiteno proti  
vlagi in škodljivcem;  
zasteklitev dvoslojni termopan  
z vmesno prečko na polovici  
Spodnji del se odpira okrog  
vertikalne in horizontalne  
osi, zgornji del samo  
okrog horizontalne osi  
Senčilo notranje, rolo platno  
ali žaluzije

O2 – 1 kom  
vedutno okno v lesenem  
masivnem okvirju z ustrezno  
površinsko zaščito. Zasteklitev  
z dvoslojnim termopanom –  
tri vmesne prečke.  
Odpiranje samo okrog vertikalne  
osi. Brez senčila.

V2 – 1 kom - desna  
notranja polna vrata na oder;  
masivna zvočno izolativna  
izvedba. podboji masivni leseni,  
lakirani natur.

V1 - 1 kom - leva  
vhodna vrata, polna iz masivnega  
lesa z nadsvetlobo iz dvoslojnega  
termopanskega stekla v fiksnem  
okvirju. Les ustrezno  
zaščiteno pred vlago.  
podboji masivni – leseni,  
natur lakirani

