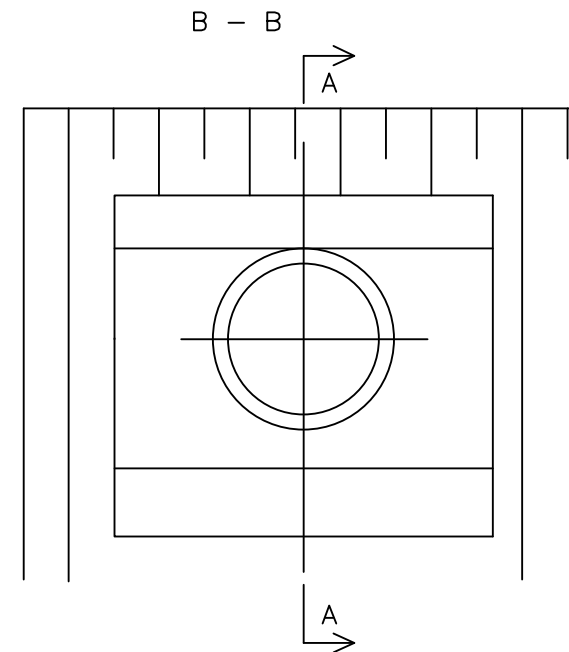
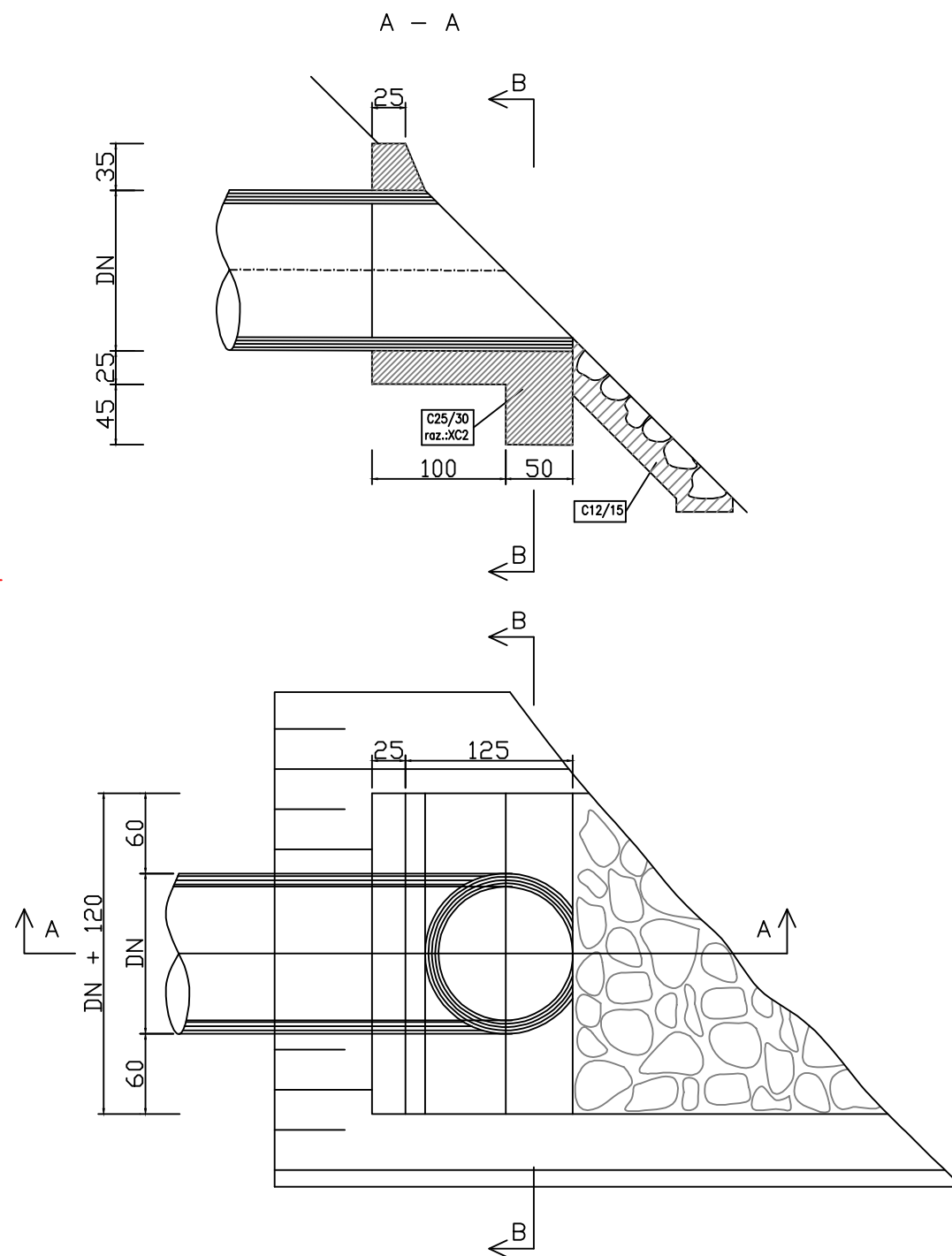


Načrt iztoka kanala iz BET. cevi  
v odprt odvodnik

M 1:25



Sprememba	opis spremembe	datum	podpis

**Klima 2000 d.o.o.**  
projektiranje, inženiring  
nadzor, meritve, trgovina  
Prvomajska 37  
5000 Nova Gorica

t.:+386 (0)5 330 52  
f.:+386 (0)5 330 52

Objekt	UREDITEV KANALIZACIJSKEGA IN VODOVODNEGA OMREŽJA V NASELJU PRILESJE PRI PLAVAH		
Investitor	OBČINA KANAL OB SOČI Trg svobode 23, 5213 KANAL		
Vsebina risbe	Detajl izvedbe betonske izpusne glave		
Vrsta načrta	3.1 DRUGI GRADBENI NAČRTI - KANALIZACIJA		
Vrsta projektne dokumentacije	PZI		
Št. načrta	2832K-G1		
merilo	1:20		
datum	november 2015		
Odgovorni vodja projekta	Oliver Černe, u.d.i.s.	IZS S - 0323	
Odgovorni projektant	Oliver Černe, u.d.i.s.	IZS S - 0323	
Sodelavec	Jernej Kogoj		

številka risbe **3.1.5.12**