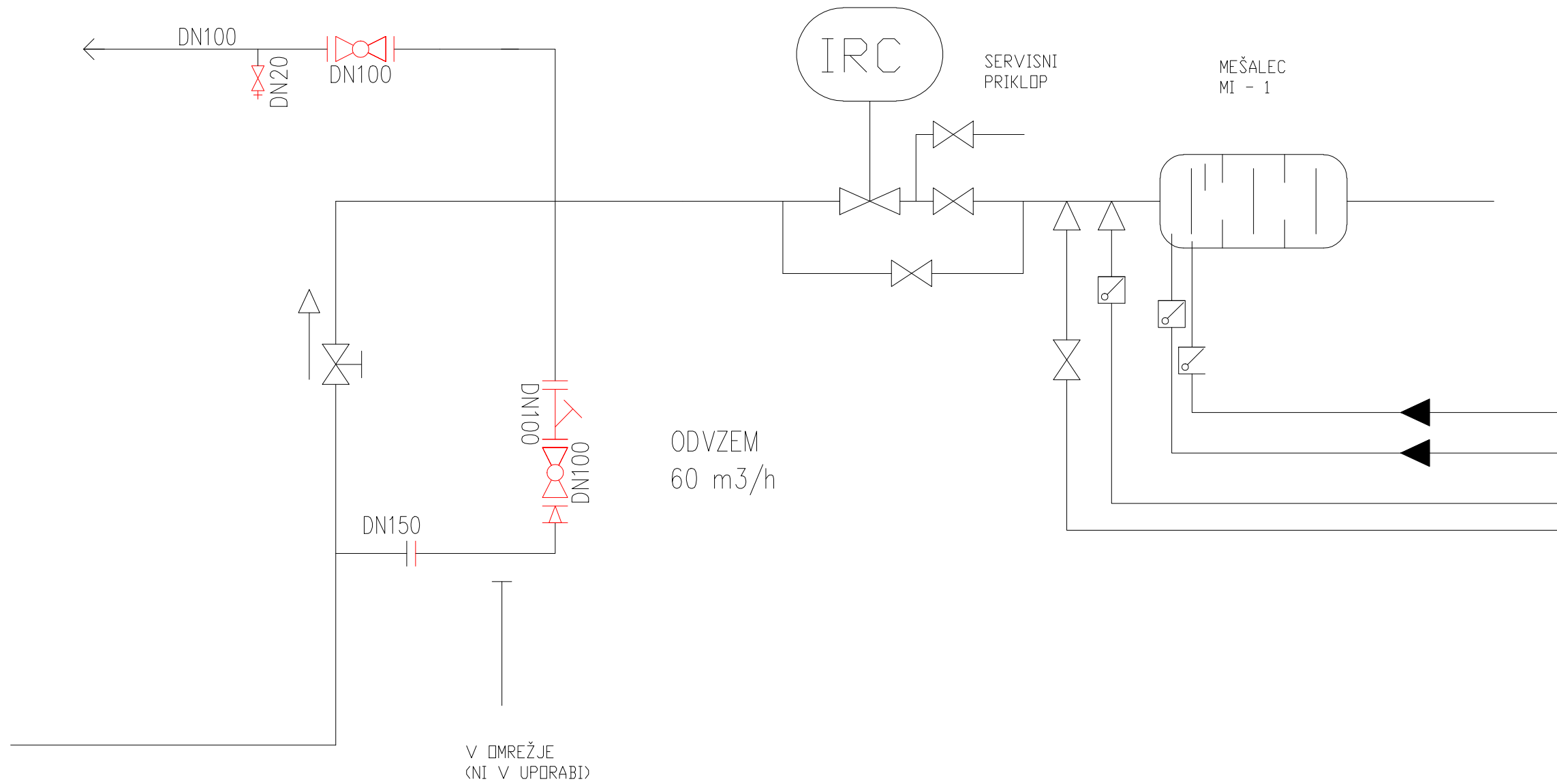


OBSTOJEČI OBJEKT
VSTOP SUROVE VODE IZ MOČIL



SUROVA VODA IZ
ČRPALIŠČA
MOČILE Ø150

OPOMBA: PRIKLOP SE IZVEDE NA
ODCEPU DN150 PRED GLAVNIM
VENTILOM V OBJEKTU

INVESTITOR OBČINA KANAL OB SOČI, Trg svobode 23, 5213 Kanal		OBJEKT NAMAKALNI SISTEM GORENJE POLJE			
PROJEKTANT IZS 0444 DIA, projektiranje in inženiring d.o.o.		VRSTA NAČRTA STROJNE INSTALACIJE			
ODGOVORNI VODJA PROJEKTA	Damijan Štofta u.d.l.g. IZS G-0769	marec 2017	VSEBINA RISBE ODJEMNO MESTO V VODARNI		
ODGOVORNI PROJEKTANT	Rok Mozetič u.d.l.str. IZS S-1768	marec 2017			
SODELAVEC			ŠT. PROJEKTA 04/2017	ŠT. NAČRTA 04/2017-5	VRSTA PROJEKTA PZI
SODELAVEC			MERILO	ŠT. RISBE 1.5.2	DATUM marec 2017

1:100